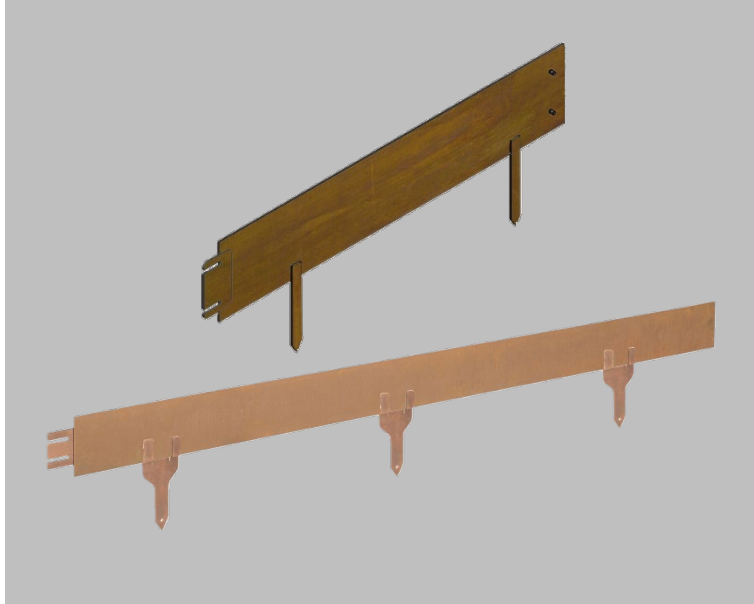

TECHNISCHE PRODUKTINFO

MONTAGEANLEITUNG



EASY-LINER

Wegbegrenzungsbänder

Inhaltsverzeichnis

- a) Eigenschaften
- b) Verbindungsoptionen
- c) Befestigungsoptionen
- d) Oberseitenoptionen
- e) Größen/Preise
- f) Lohnfertigung
- g) Bauerngartenmodul
- h) Montage

EASY-LINER

WEGBEGRENZUNGSBÄNDER

Das Gartenmetall®-Wegbegrenzungsbänder-System EASY-LINER ist für die Anforderungen des professionellen Garten- und Landschaftsbaus sowie für den Straßen- und Tiefbau entwickelt. Die Liner kommen sowohl im öffentlichen Bereich als auch im hochwertigen privaten Gartenbau zum Einsatz.

EIGENSCHAFTEN

Eigenschaften EASY-LINER

- Flexibel in Höhe, Breite und Länge
- Beliebige Formen umsetzbar, da Verlegung gerade, gebogen oder mit Ecke möglich
- Material Cortenstahl, Stahl feuerverzinkt, Edelstahl oder Metall farbbeschichtet möglich
- Durch Baukastensystem universell und praktisch überall einsetzbar
- Hochwertige Verarbeitung und Laserschneidqualität MADE IN GERMANY
- Durchdachtes System durch mehr als 10 Jahre Erfahrung im Garten- und Landschaftsbau

Wegbegrenzungsbänder werden seit mehr als 100 Jahren vielseitig im Garten- und Landschaftsbau als Randeinfassung, Flächenabgrenzung, Rasenkante oder als Erdliner eingesetzt. Noch heute findet man historisches „Glienickerband“ in den preußischen Parks rund um Berlin und Potsdam. Die eingesetzten Materialien sind vielseitig: Wetterfester Baustahl/Cortenstahl, Edelstahl, Aluminium oder auch nur Stahl feuerverzinkt.

Unterschied ECO-LINER <> EASY-LINER:

Wem es vor allem auf Preis und Lieferzeit ankommt, sollte das ECO-LINER-System gewählt werden. Im Unterschied zu den EASY-LINERN gibt es hier praktisch keine Varianten. Vorgefertigtes Flachmaterial aus Cortenstahl oder feuerverzinktem Stahl kann sofort ab Lager geliefert und auf der Baustelle mit einer Trennscheibe oder Metallsäge auf Länge angepasst werden. Die Befestigung im Boden erfolgt mit lokalen Punktfundamenten und/oder Flacheisenankern zum Stecken.

Vorteile ECO-LINER:

- + Günstiger Preis
- + Einfache Handhabung
- + Universell einsetzbar
- + Ab Lager lieferbar

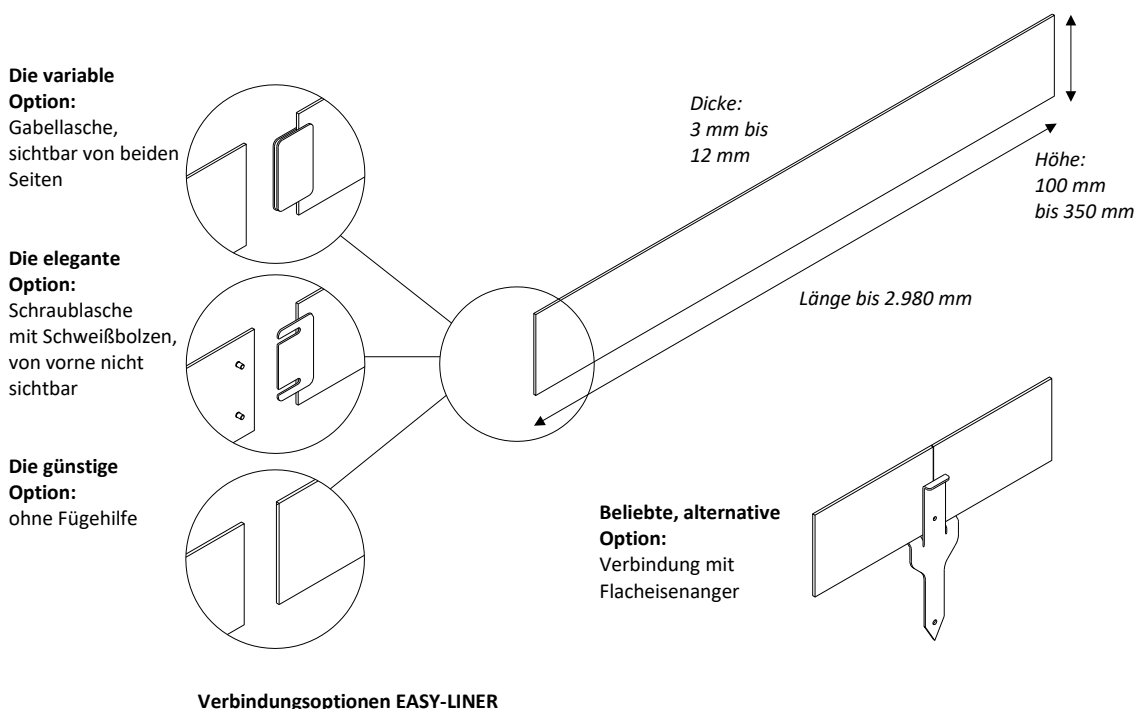
Nachteile ECO-LINER:

- Keine Variantenfertigung
- Nur ausgesuchte Abmessungen verfügbar
- Immer Anpassung vor Ort notwendig
- Kein Edelstahl oder Metall farbbeschichtet verfügbar

Typische Anwendungen sind: Wegebau, Pflegekante für Rasenflächen, Terrasseneinfassungen, Pflastereinfassungen, Begrenzung von Kiesflächen, Bauerngarten, Wegeinfassungsband, Treppenstufen, Glienickerband, Rasenkanten, Erdliner, Wegbegrenzungen, Blumenbeet-Einfassungen, Baumeinfassungen, Hochbeet-Einfassungen und Mähkanten.

1) Verbindungsoptionen Wegbegrenzungsbänder EASY-LINER (Übersicht)

VERBINDUNGSOPTIONEN



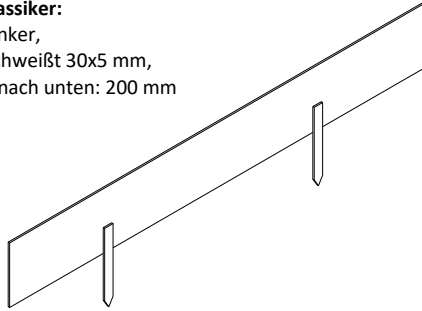
EASY-LINER

WEGBEGRENZUNGSBÄNDER

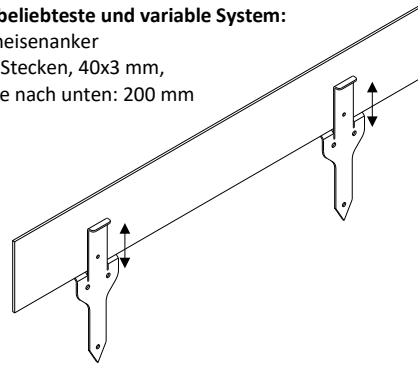
2) Befestigungsoptionen an der Unterseite, Wegbegrenzungsbänder EASY-LINER (Übersicht)

BEFESTIGUNGSOPTIONEN

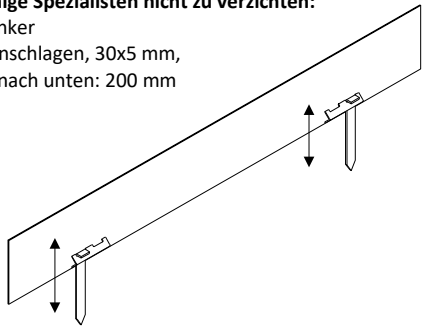
Der Klassiker:
Flachanker,
angeschweißt 30x5 mm,
Länge nach unten: 200 mm



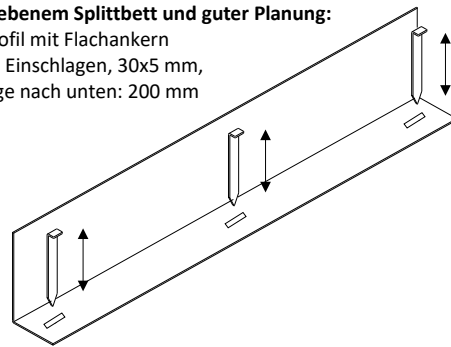
Das beliebteste und variable System:
Flacheisenanker
zum Stecken, 40x3 mm,
Länge nach unten: 200 mm



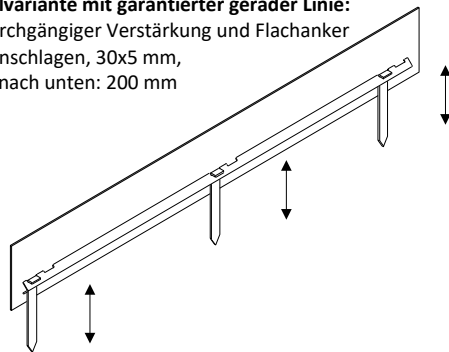
Für einige Spezialisten nicht zu verzichten:
Flachanker
zum Einschlagen, 30x5 mm,
Länge nach unten: 200 mm



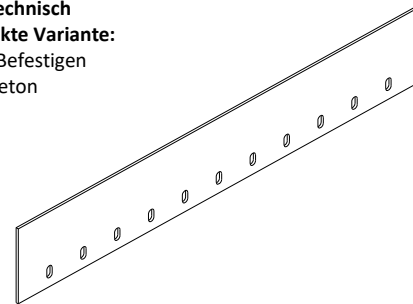
Bei ebenem Splittbett und guter Planung:
L-Profil mit Flachankern
zum Einschlagen, 30x5 mm,
Länge nach unten: 200 mm



Spezialvariante mit garantierter gerader Linie:
Mit durchgängiger Verstärkung und Flachanker
zum Einschlagen, 30x5 mm,
Länge nach unten: 200 mm



Die technisch korrekte Variante:
Zum Befestigen
mit Beton



Befestigungsoptionen EASY-LINER – alle Möglichkeiten für praktisch jeden Einsatz

3) Oberseiten- und Verstärkungsoptionen an den EASY-LINERN (Übersicht)

OBERSEITEN-OPTIONEN

Sicher gerade:
Oberseite 60 mm
abgekantet

Standard und günstig:
entgratet, sonst
ohne Bearbeitung

Hochwertig und aufwendig:
gefaste Oberkante

Für gerade Linien notwendig:
mit Verstärkungsprofil

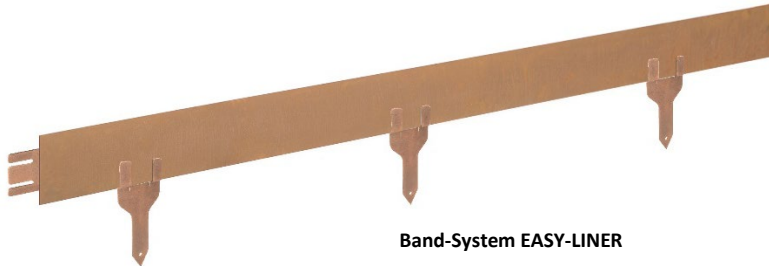
Oberseiten- und Verstärkungsoptionen für stabile und gerade Sichtlinien

EASY-LINER

GRUNDMODUL

EASY-LINER „Grundmodul“

GRÖSSEN/
PREISE



Band-System EASY-LINER

Basisausführung mit Schraublasche zum Zusammenschrauben und Flacheisenanker zum Stecken

Gartenmetall®-Band-System EASY-LINER

Basisausführung des universell einsetzbaren EASY-LINER. Wählen Sie aus den umfangreichen Baukasten-Optionen genau die Elemente aus, die Sie für Ihre Anforderungen und Ihren Verwendungszweck benötigen. Kleinprojekte unter 30 Meter bitte separat anfragen. Oft ist bei Kleinmengen auch die Verwendung der bewährten und günstigeren ECO-Liner möglich. Bänder aus günstigem Aluminium bieten wir nicht mehr an, da wir sehr schlechte Erfahrungen mit der Standzeit und Stabilität gemacht haben.

Voraussetzungen für Kalkulationsbasis in Euro/Meter für Band-System EASY-LINER:

- inkl. Verbindung mit Schraublasche
- inkl. Flacheisenanker zum Stecken
- Vollständige Vorlagenskizze, so dass Längen und Ecken exakt von GARTENMETALL geplant werden können
- Länge Einzelelemente im Durchschnitt über 2,5 m
- Preise gelten ab einer Mindestmenge pro Höhe von 20 lfm
- Viele Optionen mit Mehrpreis pro Meter bzw. Stück (=Ecken) verfügbar, siehe Optionsliste auf den folgenden Seiten

Für jedes Projekt gibt es einen CAD-Plan mit Freigabezeichnung. Falls kein Plan benötigt wird, oder kein exakter Aufmaßplan vorhanden ist, ist die wirtschaftlichste, günstigste Lösung die Verwendung unserer bewährten, beliebten und viel günstigere ECO-LINER zusammen mit den variabel einsetzbaren Flacheisenankern. Fragen Sie größere Projekte mit Ausschreibungen ab 100 lfm separat an.

	- Höhe	- Dicke	Material	Preis [€/lfm] zzgl. MwSt.
Art. Nr. 61 03 01-XXX-XX	-	-	Cortenstahl (03)	siehe Tabelle
Art. Nr. 61 13 01-XXX-XX	-	-	Edelstahl (13)	siehe Tabelle
Art. Nr. 61 15 01-XXX-XX	-	-	Stahl feuerverzinkt (15)	siehe Tabelle
Art. Nr. 61 19 01-XXX-XX	-	-	Farbbeschichtet (19)	siehe Tabelle

Art. Nr.	Material	Dicke						
		Höhe	3 mm	5 mm	6 mm	8 mm*)	10 mm*)	12 mm*)
61 03 99-XXX-XX	Cortenstahl	bis 150 mm						
		bis 200 mm						
		bis 250 mm						
		bis 300 mm						
		bis 350 mm						
61 13 99-XXX-XX	Edelstahl	bis 150 mm						
		bis 200 mm						
		bis 250 mm						
		bis 300 mm						
		bis 350 mm						
61 19 99-XXX-XX	Edelstahl farbbes.*)	bis 150 mm						
		bis 200 mm						
		bis 250 mm						
		bis 300 mm						
		bis 350 mm						
61 15 99-XXX-XX	Stahl feuerverz.	bis 150 mm						
		bis 200 mm						
		bis 250 mm						
		bis 300 mm						
		bis 350 mm						

Preise siehe aktuelle Preisliste oder:
<https://shop.gartenmetall.de>



*) ab 8 mm Materialstärke und ebenerdigen Einbau mit geeignetem Fundament mit Pkw bzw. Lkw überfahrbar. Preis gilt ab 20 lfm, Preis pro Meter. Preise für Optionszuschläge für Edelstahl farbbeschichtet siehe Edelstahl.

Suchen Sie „blanke“ LINER – ohne Schnickschnack? – Dann sind Sie bei den ECO-LINER oder unserer Sonderfertigung richtig! Falls Sie bei blanken Linern bei den ECO-LINER nicht fündig werden und/oder Sonderabmessungen (Länge, Blechstärke oder Höhe) oder **Großmengen** benötigen, ist die auftragsbezogene Fertigung kein Problem. Der Preis hängt deutlich von der Menge ab. Daher freuen wir uns auf Ihre Anfrage.

EASY-LINER

OBERSEITEN- UND VERBINDUNGSOPTIONEN

EASY-LINER - VERBINDUNGSOPTIONEN

GRÖSSEN/
PREISE

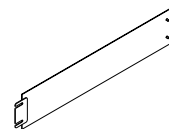
Option EASY-LINER mit Schraublasche zum Zusammenschrauben

Einseitig angeschweißte Blechlasche. Vorteil: Auf der Sichtseite keine Schrauben bzw. Laschen sichtbar durch Schweißbolzen (M8x16 mm) in Edelstahl. Bei feuerverzinkter Oberfläche keine Schweißbolzen, sondern 2x Bohrung und Senkschrauben. Lieferung inkl. Schweißbolzen/Schrauben und Muttern. Nachteil: auf der Baustelle Längen kaum anpassbar.

Art. Nr.	Höhe	Besondere Eigenschaft	Feuerver. (15)* Mehrpreis [€]	Edelstahl (13) Mehrpreis [€]	Corten (03) Mehrpreis [€]
61 XX 16-150	bis 150 mm	Höhe Lasche 90 mm, Position mittig			
61 XX 16-250	bis 250 mm	Höhe Lasche 180 mm, Position mittig			
61 XX 16-350	bis 350 mm	Höhe Lasche 240 mm, Position mittig			

Im Grundpreis enthalten

*) Technisch bedingt: Lieferung mit sichtbarer Senkschraube M8x20 mm statt nicht sichtbaren Schweißbolzen.

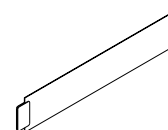


Option EASY-LINER mit Gabellasche zum einfachen Zusammenstecken

Doppelseitig angeschweißte Blechlasche. Überlappte Länge ca. 30 mm. Vorteil: einfache Montage - auf der Baustelle Länge einfach anpassbar. Nachteil: von beiden Seiten sichtbar.

Art. Nr.	Höhe	Besondere Eigenschaft	Feuerver. (15) Mehrpreis [€]	Edelstahl (13) Mehrpreis [€]	Corten (03) Mehrpreis [€]
61 XX 14-150	bis 150 mm	Höhe Lasche 90 mm, Position mittig			
61 XX 14-250	bis 250 mm	Höhe Lasche 180 mm, Position mittig			
61 XX 14-350	bis 350 mm	Höhe Lasche 240 mm, Position mittig			

Preise siehe aktuelle Preisliste oder:
<https://shop.gartenmetall.de>



EASY-LINER – OBERSEITENOPTIONEN – VERSTÄRKUNGSOPTIONEN

GRÖSSEN/
PREISE

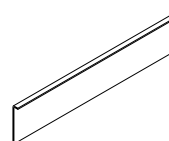
Option: EASY-LINER mit Oberseite abgekantet

Abgekantete Oberfläche z.B. als Mähkante zum Überfahren mit Rasenmäher, als Verstärkungsoption durch stabilisierend wirkende Abkantung oder als optische Verbreiterung. Abkantung Oberseite 60 mm. Andere Abkantlängen nach Absprache möglich.

Art. Nr.	Materialdicke	Feuerver. (15) Mehrpreis [€]	Edelstahl (13) Mehrpreis [€]	Corten (03) Mehrpreis [€]
61 XX 73-03-060	3 mm			
61 XX 73-05-060	5 mm			
61 XX 73-06-060	6 mm			
61 XX 73-08-060	8 mm			
61 XX 73-090I	Mehrpreis für Innenecke 90°			
61 XX 73-090A	Mehrpreis für Außenecke 90°			
61 XX 73-00S	Mehrpreis Sonderecke 0°- 89°			

Preise siehe aktuelle Preisliste oder:
<https://shop.gartenmetall.de>

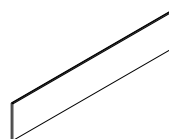
*) Mehrpreis für Oberseite gekantet bei Ecke zzgl. Basispreis für Ecke. Preis für alle Oberflächen gleich.



Option: EASY-LINER mit gefaster Oberkante

Beidseitig Fase 45°. Preis für alle Dicken und alle Oberflächen gleich. Fasenbreite in Abhängigkeit der Blechdicke 0,5 mm – 2 mm.

Art. Nr.	Materialdicke	Mehrpreis [€] zzgl. MwSt.
61 00 65	alle	

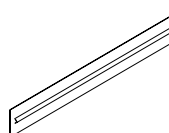


Option: Verstärkungsprofil

Angeschweißtes Verstärkungsprofil von hinten. Vereinfacht das gerade Ausrichten in einer Linie bei der Montage erheblich. Für exakt gerade Ausrichtung und zur Verstärkung gegen Durchbiegen. Preis für alle Materialdicken gleich.

Art. Nr.	Materialdicke	Feuerver. (15) Mehrpreis [€]	Edelstahl (13) Mehrpreis [€]	Corten (03) Mehrpreis [€]
61 XX 68-2980	alle			

Preise siehe aktuelle Preisliste



HINWEIS „BOGENEFFEKT“:

Die EASY-LINER aus Cortenstahl werden in der Ausführung „Cortenstahl“ direkt aus großen Platten geschnitten. Dabei kommt es regelmäßig durch die Wärmeeinbringung beim Laserschneiden zu einem „Bogeneffekt“, bei dem vor allem die dickeren Liner ab 5 mm Materialdicke bis über 12 mm bei 3,0 m Länge ausbauchen. Diese Ausbauchung ist technisch bedingt und daher kein Mangel. Werden absolut gerade Liner auch schon in uneingebautem Zustand benötigt, wird eine der auf den folgenden Seiten vorgeschlagenen Verstärkungsoptionen dringend empfohlen!

EASY-LINER

BEFESTIGUNGSOPTIONEN

EASY-LINER - BEFESTIGUNGSOPTIONEN

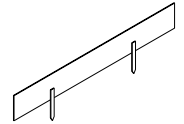
GRÖSSEN/ PREISE

Option: EASY-LINER mit angeschweißten Flachankern 30x5 mm (der Klassiker)

Angeschweißt im Abstand von 240 mm bzw. 490 vom Rand und dann 1.000 mm, Nutzlänge ca. 200 mm, Breite 30x5 mm. Überlappung am Liner ca. 40 mm.

Art. Nr.	Materialdicke	Feuerver. (15) Mehrpreis [€]	Edelstahl (13) Mehrpreis [€]	Corten (03) Mehrpreis [€]
61 XX 21	alle			

Preise siehe aktuelle Preisliste

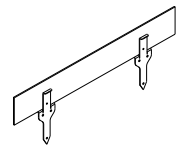


Option: Flacheisenanker 40x3 mm zum Stecken (beliebt – günstig – variabel)

Die Flacheisenanker bieten einen stabilen Aufnahmeschlitz für das Basismodul. Die Anker sollen zusammen mit den Linern im Boden befestigt werden. Gesamtlänge: Nutzlänge 200 mm, Querschnitt 40x3 mm.

Art. Nr.	Materialdicke	Feuerver. (15) Mehrpreis [€]	Edelstahl (13) Mehrpreis [€]	Corten (03) Mehrpreis [€]
61 XX 26-XX	alle			

Im Grundpreis enthalten

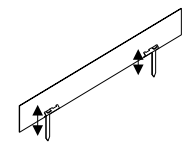


Option: Flachanker 30x5 mm zum Einschlagen

Flachanker werden ähnlich wie Erdnägeln bei der Montage in angeschweißte Schlitzte eingeschlagen. Vorteil im Vergleich zu klassisch angeschweißten Flachankern: einfachere Montage, da der Flachanker variabel eingesetzt werden kann. Es sind immer zwei Schlitzte vorhanden, falls die Position korrigiert werden muss (Steine, Wurzeln etc.). Länge Flachanker 200 mm, Querschnitt 30x5 mm.

Art. Nr.	Materialdicke	Feuerver. (15) Mehrpreis [€]	Edelstahl (13) Mehrpreis [€]	Corten (03) Mehrpreis [€]
61 XX 26	alle			

Preise siehe aktuelle Preisliste

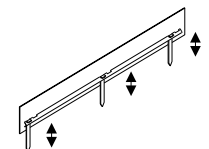


Option: Flachanker 30x5 mm zum Einschlagen in Kombination mit Verstärkungsprofil

Für besonders stabile und gerade Wegbegrenzungsbänder. Vereinfacht das gerade Ausrichten in einer Linie bei der Montage erheblich. Länge Flachanker 200 mm, Querschnitt 30x5 mm. Abstand Verstärkungsprofil zum Rand jeweils ca. 100 mm.

Art. Nr.	Materialdicke	Feuerver. (15) Mehrpreis [€]	Edelstahl (13) Mehrpreis [€]	Corten (03) Mehrpreis [€]
61 XX 28	alle			

Preise siehe aktuelle Preisliste

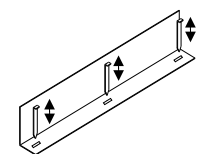


Option: L-Profil und Flachanker 30x5 mm

Falls eine ebene Grundfläche vorhanden ist und diese mit z. B. Pflastersteinen aufgefüllt werden soll, ist die Befestigungsoption L-Profil mit Flachanker 30x5 mm die optimale Variante. Die Breite der Auflagefläche beträgt 80 mm. Pro ca. 1,0 m wird die Befestigung mit mindestens einem Flachanker 30x5 mm empfohlen. Durch die Abkantung entsteht ein stabiler, gerader Liner.

Art. Nr.	Materialdicke	Feuerver. (15) Mehrpreis [€]	Edelstahl (13) Mehrpreis [€]	Corten (03) Mehrpreis [€]
61 XX 55-03	3 mm			
61 XX 55-05	5 mm			
61 XX 55-06	6 mm			
61 XX 55-08	8 mm			

Preise siehe aktuelle Preisliste oder:
<https://shop.gartenmetall.de>

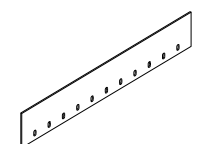


Option: EASY-LINER mit Schlitzten zur verbesserten Verbindung im Beton und/oder zur Drainage

Werden die EASY-LINER im Boden in Beton eingebunden und werden hohe Anforderungen an die Festigkeit gestellt, sollten die Bänder mit Schlitzten vorbereitet werden. Schlitz-Breite 20 mm, Schlitz-Höhe 40 mm.

Art. Nr.	Materialdicke	Feuerver. (15) Mehrpreis [€]	Edelstahl (13) Mehrpreis [€]	Corten (03) Mehrpreis [€]
61 XX 45-06	3-6 mm			
61 XX 45-12	8-12 mm			

Preise siehe aktuelle Preisliste oder:
<https://shop.gartenmetall.de>



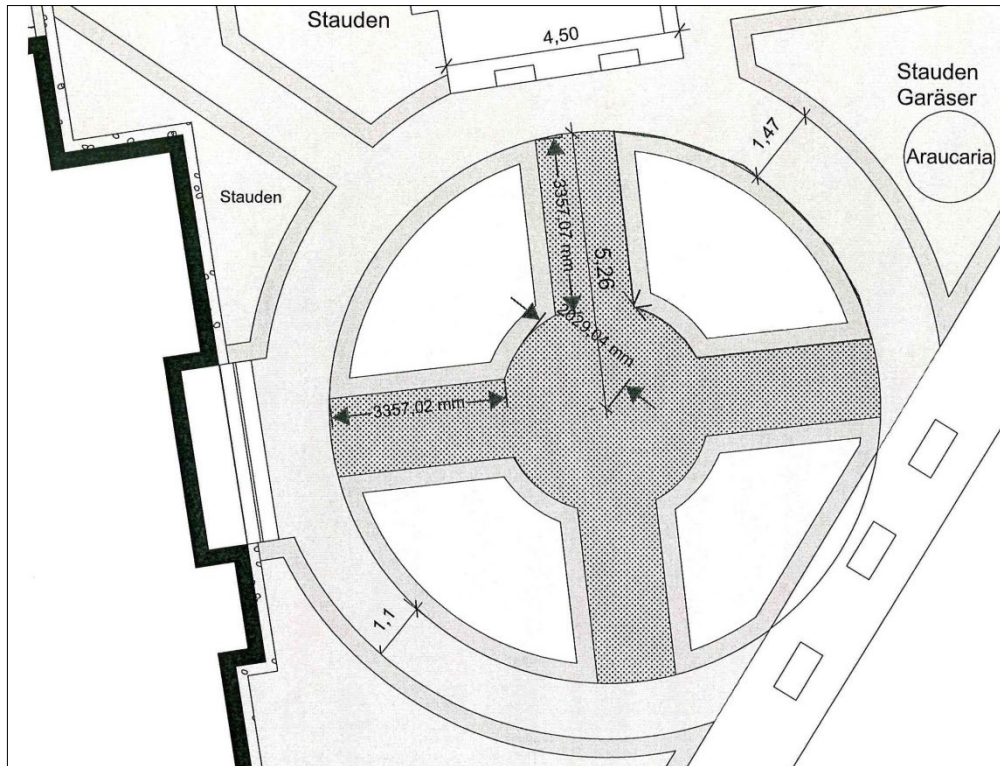
EASY-LINER

LOHNFERTIGUNG

Für alle Projekte, bei denen ein Plan des Architekten bzw. ein brauchbares Aufmaß als Skizze vorliegt, empfehlen wir unbedingt die Fertigung der Gartenmetall®-Bänder nach dem vorgegebenen Plan als verlegefertigen Bausatz inklusive aller Verbindungselemente, Rundungen und Ecken. Bei größeren Projekten geht es fast gar nicht anders. Bei kleineren Projekten sparen Sie Zeit und Nerven.

LOHNFERTIGUNG NACH PLAN DES ARCHITEKTEN

- 1) Landschaftsarchitekten-Plan als Formvorlage, z.B. als DXF-Datei



- 2) Erstellung eines verlegefertigen Bausatzes mit der Nummerierung aller Teile inkl. Einbauplan durch das Gartenmetall®-Team nach Vorlagezeichnung. Es wird für jedes Element ein Fertigungsplan und für das Gesamtprojekt ein Einbauplan mit 3D-Ansicht erstellt, der zur Montage vor Ort mitgeliefert wird.

POS	TA	ARTIKEL	BESCHREIBUNG	MATERIAL	S	STK
1	F	2-0605-	Easyliner	CORTEN	3mm	1
2	F	2-0605-	Easyliner	CORTEN	3mm	2
3	F	2-0605-	Easyliner	CORTEN	3mm	2
4	F	2-0605-	Easyliner	CORTEN	3mm	1
5	F	2-0605-	Easyliner	CORTEN	3mm	1
6	F	2-0605-	Easyliner	CORTEN	3mm	1
7	L	GA-610316-250	Schraubflasche 180mm "Easy-Liner" Corten	Corten	3mm	6

gartenmetall®		Hersteller:	vergründet	Hersteller:	106-32 kg
		Material:	Corten		
		Materialstärke:	mm		
		Produktname:	EASY-LINER - Wegbegrenzungsband Bauergartenmodul		
		Produktcode:	A3		
		Produktcode:	M 1.25		
		Produktcode:	No. 5 von 5		

EASY-LINER

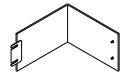
LOHNFERTIGUNG UND CHECKLISTE

Lohnfertigung EASY-LINER, Ecke

Bei Bestellung unbedingt Handskizze oder Plan mitschicken. Preis für alle Materialsorten gleich.

Art. Nr.	Höhen	Blechdicke	Mehrpriis [€] zzgl. MwSt.
61 00 85-350-06	bis 350 mm	bis 6 mm	Preise siehe aktuelle Preisliste
61 00 85-350-12		bis 12 mm	

GRÖSSEN/ PREISE



Lohnfertigung EASY-LINER, runden nach Skizze oder DXF-Datei

Bei Bestellung unbedingt Handskizze oder Plan mit Radien, Längen oder Winkeln mitschicken. Preis für alle Materialsorten gleich.

Art. Nr.	- Dicke	- Radius	Preis in [€/lfm] pro Meter
Art. Nr. 61 00 86	-	- R.....	siehe Tabelle

Art. Nr.	Blechdicke Radius	Preis in [€/lfm] pro Meter				
		3 mm	5 mm	6 mm	8 mm	10 mm
61 00 86-XX-RXXXX	bis 1.000 mm					
61 00 86-XX-RXXXX	1.001 bis 3.999 mm					
61 00 86-XX-RXXXX	ab 4.000 mm					

Preise siehe aktuelle Preisliste oder:
<https://shop.gartenmetall.de>



Hinweis: Am Anfang und Ende jedes Liners bzw. jeder Rundung bleiben technisch bedingt bis 100 mm gerade. Runden ist nur bei flachen Linern möglich, also nicht bei Linern mit gekanteter Oberseite. Dort ist die Fertigung mittels Schweißen möglich. Bitte separat anfragen. Die Preise gelten nur für einen Radius pro Liner.

Dienstleistung, Projektierung und Erstellung Bausatz Wegbegrenzungsbänder

Erstellung des verlegfertigen Bausatzes mit der Nummerierung aller Teile inkl. Einbauplan durch das Gartenmetall®-Konstruktionsteam in 3D. Diese Dienstleistung wird nur in Verbindung mit der Fertigung der Elemente angeboten. Zur Sicherheit für alle Beteiligten erfolgt die Fertigung immer erst nach schriftlicher Freigabe des Verlegeplans bzw. Bausatzes.

Art. Nr.	Zuschlag auf Warenwert EASY-LINER
61 00 88	bis 20,0 lfm 20%
	ab 20,1 lfm inklusive



Checkliste Wegbegrenzungsbänder EASY-LINER zur Bestellung oder Anfrage:

CHECKLISTE

<p>Länge Einzelelemente bei Bestellung ohne Verlegeplan</p> <ul style="list-style-type: none"> <input type="checkbox"/> Länge 2.980 mm <input type="checkbox"/> Sonderlänge: _____ mm <p>Material</p> <ul style="list-style-type: none"> <input type="checkbox"/> Cortenstahl (Edelrost) <input type="checkbox"/> Stahl feuerverzinkt <input type="checkbox"/> Edelstahl <input type="checkbox"/> Edelstahl farbeschichtet, RAL _____ <p>Verbindungsoptionen</p> <ul style="list-style-type: none"> <input type="checkbox"/> Gabeltasche zum Zusammenstecken <input type="checkbox"/> Schraubtasche zum Zusammenschrauben <input type="checkbox"/> mit Flacheisenankern 40x3 mm zum Stecken <input type="checkbox"/> ohne – nur Stahlband <p>Höhe (Empfehlung: mind. 100 mm im Boden)</p> <ul style="list-style-type: none"> <input type="checkbox"/> _____ mm <p>Lohnfertigung*)</p> <ul style="list-style-type: none"> <input type="checkbox"/> Architektenplan als PDF oder DXF-Datei beifügen <input type="checkbox"/> Aufmaß mit Skizze beifügen <p>Bitte der Anfrage immer Plan oder Handskizze beilegen!</p> <p>*) Aus den Skizzen/Zeichnungen erstellt das Gartenmetall®-Team zur einfachen Montage einen verlegfertigen Bausatz mit der Nummerierung aller Teile und dem dazu passenden Einbauplan.</p>	<p>Blechdicke</p> <ul style="list-style-type: none"> <input type="checkbox"/> 3 mm <input type="checkbox"/> 6 mm <input type="checkbox"/> 10 mm <p><input type="checkbox"/> 5 mm</p> <p><input type="checkbox"/> 8 mm</p> <p><input type="checkbox"/> 12 mm</p> <p>Befestigungsoptionen</p> <ul style="list-style-type: none"> <input type="checkbox"/> mit Flachankern 30x5 mm, angeschweißt <input type="checkbox"/> mit Flacheisenankern 40x3 mm, zum Stecken <input type="checkbox"/> mit Flachankern 30x5 mm, zum Einschlagen ohne Verstärkungsschiene <input type="checkbox"/> mit Flachankern 30x5 mm, zum Einschlagen mit durchgängiger Verstärkungsschiene <input type="checkbox"/> mit Schlitzen zum Einbau im Betonfundament <input type="checkbox"/> mit L-Profil mit Flachanker 30x5 mm <p>Oberseitenoptionen</p> <ul style="list-style-type: none"> <input type="checkbox"/> beidseitig Fase 1 mm x 45° <input type="checkbox"/> Oberseite abgekantet, z.B. als Mähkante 60 mm <p>Verstärkungsoptionen</p> <ul style="list-style-type: none"> <input type="checkbox"/> Verstärkungsprofil <input type="checkbox"/> Abkantung oben oder unten
---	---

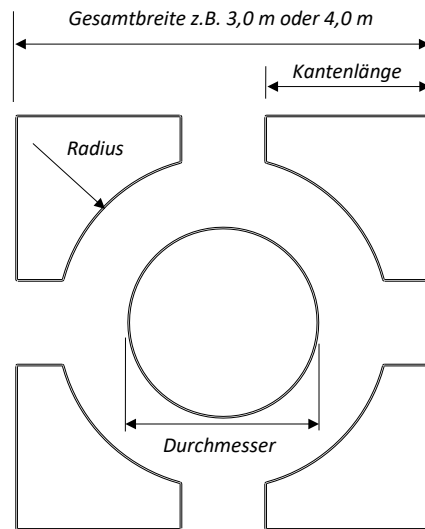
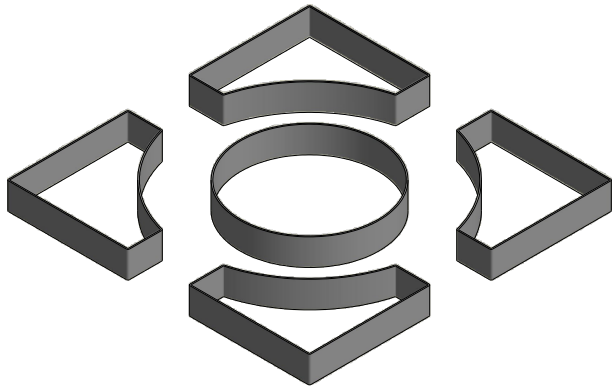


EASY-LINER

BAUERNGARTENMODUL

Bauerngartenmodul von Gartenmetall®

GRÖSSEN/
PREISE



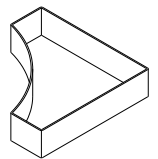
Bauerngartenmodul

So einfach kann die Planung eines Bauerngartens oder Kräuterbeetes sein: Modul auswählen, Kantenlänge und Blechdicke bestimmen – fertig! Für einen kompletten Bauerngarten werden 4 Eckmodule und ein bis drei Ringe benötigt. Bitte angeben: Material, Blechdicke, Höhe, Kantenlänge, Radius und Durchmesser.

Eckmodul für Bauerngartenmodul

Die Eckmodule werden an einem Stück, fertig verschweißt und ggf. mit Querstreben versteift, hergestellt. Dadurch wird die Montage sehr einfach.

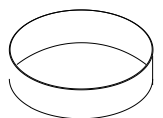
Art. Nr.	Beschreibung	Kantenlänge	Radius	Wegbreite	Preis [€] 6 mm	Preis [€] 3 mm
61 03 06-0300-1100-R1200-XX	Bauerngartenmodul –	1.100 mm	R1.200 mm	800 mm		Preise siehe aktuelle Preisliste
61 03 06-0300-1600-R1600-XX	Eckmodul, Cortenstahl	1.600 mm	R1.600 mm			
61 13 06-0300-1100-R1200-XX	Bauerngartenmodul –	1.100 mm	R1.200 mm			
61 13 06-0300-1600-R1600-XX	Eckmodul, Edelstahl	1.600 mm	R1.600 mm			
61 19 06-0300-1100-R1200-XX	Bauerngartenmodul –	1.100 mm	R1.200 mm			
61 19 06-0300-1600-R1600-XX	Eckmodul, Edelstahl farbbes.	1.600 mm	R1.600 mm			
61 15 06-0300-1100-R1200-XX	Bauerngartenmodul –	1.100 mm	R1.200 mm			
61 15 06-0300-1600-R1600-XX	Eckmodul, Stahl feuerverz.	1.600 mm	R1.600 mm			



Ring für Bauerngartenmodul

Bis zu drei Ringe können auch als Variante übereinander als gestuftes Hochbeet eingesetzt werden.

Art. Nr.	Beschreibung	Durchmesser	Preis [€] 6 mm	Preis [€] 3 mm
61 03 08-0300-D1200-XX	Bauerngartenmodul –	ø1.200 mm	Preise siehe Preisliste oder: https://shop.gartenmetall.de	
61 03 08-0300-D1600-XX	Ring, Cortenstahl	ø1.600 mm		
61 13 08-0300-D1200-XX	Bauerngartenmodul –	ø1.200 mm		
61 13 08-0300-D1600-XX	Ring, Edelstahl	ø1.600 mm		
61 19 08-0300-D1200-XX	Bauerngartenmodul –	ø1.200 mm		
61 19 08-0300-D1600-XX	Ring, Edelstahl farbbesch.	ø1.600 mm		
61 15 08-0300-D1200-XX	Bauerngartenmodul –	ø1.200 mm		
61 15 08-0300-D1600-XX	Ring, Stahl feuerverzinkt	ø1.600 mm		



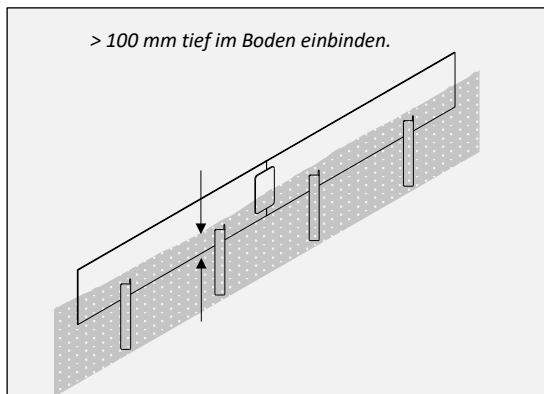
Beispiel: Bauerngartenmodul aus Wegbegrenzungsbändern aufgebaut. Aus 4 Eckmodulen und 1 bis 2 Ringen lassen sich einfach und schnell individuelle Bauerngärten aufbauen.

EASY-LINER

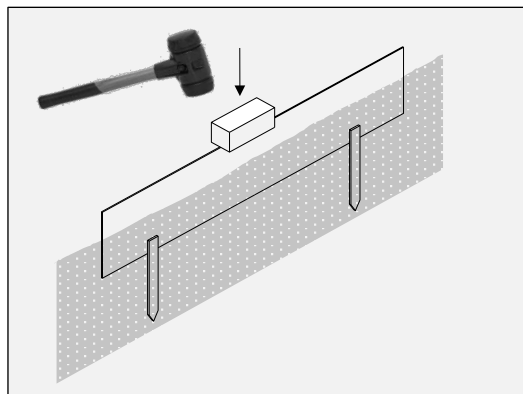
MONTAGE

MONTAGE

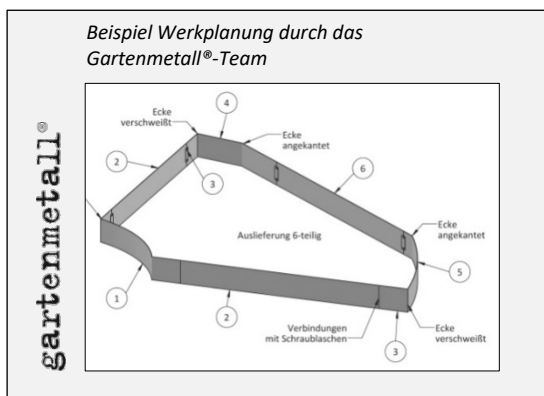
- 1) Wegbegrenzungsbänder ein Drittel ihrer Höhe, mindestens jedoch 100 mm tief im Boden einbinden.



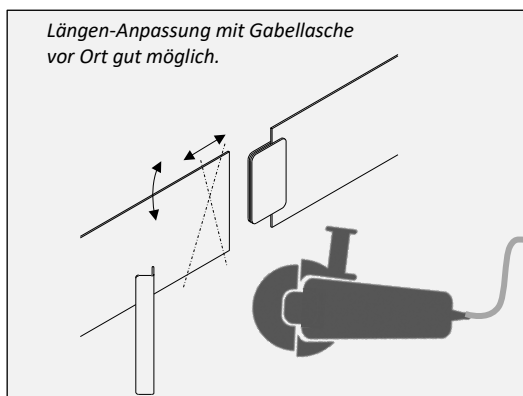
- 2) Bei der Montage immer Zwischenhölzer zum Schutz der EASY-LINER verwenden.



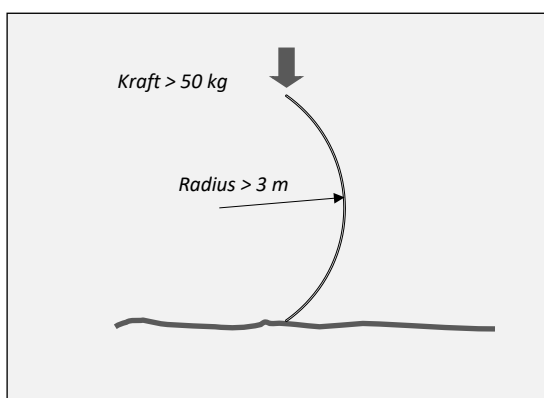
- 3) Einfach wird die Montage, wenn die Bänder nicht vor Ort angepasst werden müssen. Es wird empfohlen, die Elemente nach Aufmaß zu bestellen. Kleinere Anpassungen können auf der Baustelle erfolgen.



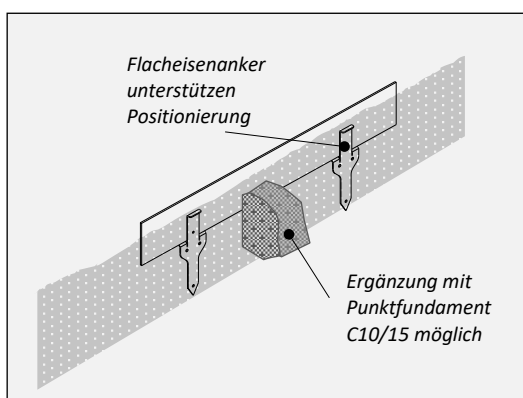
- 4) Falls doch vor Ort angepasst werden soll oder muss: Beim Verbindungssystem mit Gabellaschen kann das Gegenstück beliebig abgelängt werden.



- 5) Metall (Stahl) ist stabiler und weniger elastisch als man denkt: Das Biegen und Anpassen der EASY-LINER von Hand ist nur in begrenztem Umfang möglich. Richtwert: 2 mm: R > 1 m, 3 mm: R > 3 m, 4 mm: R > 5 m.



- 6) Zur Befestigung im Boden werden standardmäßig die Flacheisenanker zum Stecken empfohlen. Wo möglich, können diese mit Punktfundamenten unterstützt werden.



EASY-LINER

WEGBEGRENZUNGSBÄNDER



gartenmetall®

In der Au 11
72622 Nürtingen
Telefon 0 70 22 / 92 76 - 0
Telefax 0 70 22 / 92 76 - 50
www.gartenmetall.de
info@gartenmetall.de