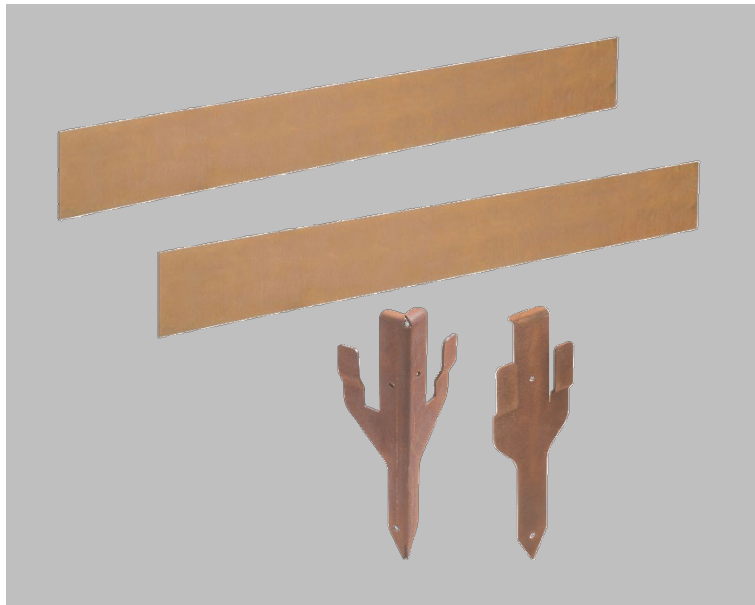

TECHNISCHE PRODUKTINFO

MONTAGEANLEITUNG



ECO-LINER

Wegbegrenzungsbänder

Inhaltsverzeichnis

- a) Eigenschaften
- b) Übersicht
- c) Montage
- d) Basismodul gerade – 2 Meter
- e) Basismodul gerade – 3 Meter
- f) Zubehör
- g) Checkliste

ECO-LINER

WEGBEGRENZUNGSBÄNDER

Die Gartenmetall®-Bänder ECO-LINER sind als einfache und preisgünstige Variante für den Garten- und Landschaftsbau sowie für den Straßen- und Tiefbau entwickelt worden. Sie kommen zum Einsatz im öffentlichen Bereich, aber auch im hochwertigen privaten Gartenbau.

EIGENSCHAFTEN

Im Unterschied zum Gartenmetall®-Band-System EASY-LINER gibt es bei den ECO-LINERN praktisch keine Varianten. Vorgefertigtes Flachmaterial wird ab Lager geliefert und auf der Baustelle mit einer Trennscheibe oder Metallsäge auf Länge angepasst.

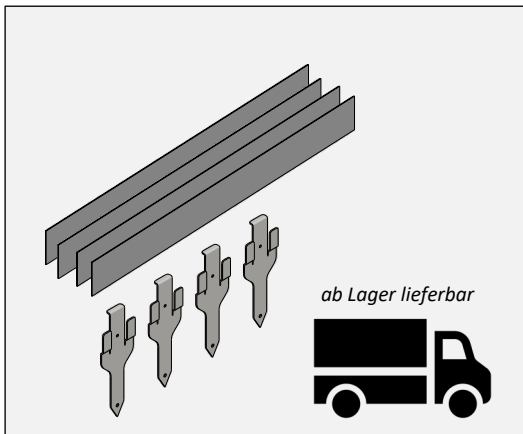
Vorteile ECO-LINER:

- + Günstiger Preis
- + Einfache Handhabung
- + Universell einsetzbar
- + Ab Lager lieferbar

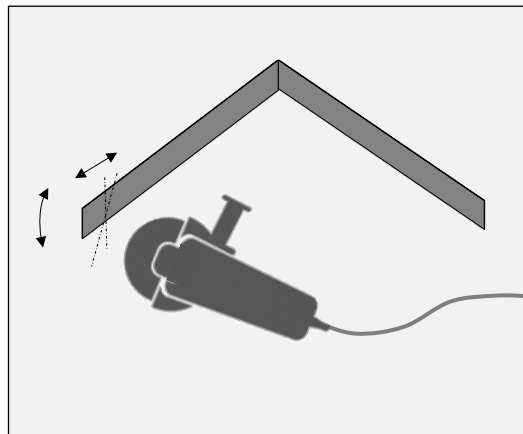
Nachteile ECO-LINER:

- Keine Variantenfertigung
- Nur ausgesuchte Abmessungen verfügbar
- Immer Anpassung vor Ort notwendig
- Kein Edelstahl und Metall farbeschichtet verfügbar

1) Basismodul und Flacheisenanker zum Stecken. Lieferung ab Lager.

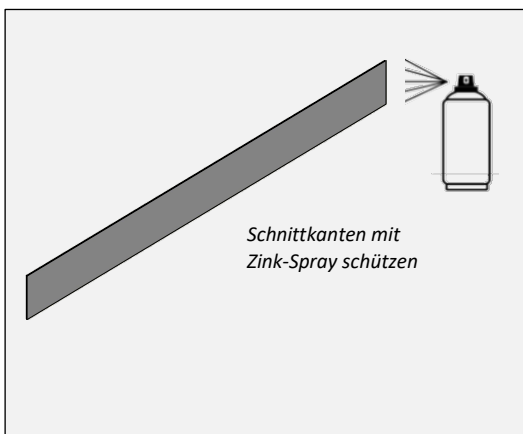


2) Ablängen auf der Baustelle nach Bedarf. Ecken können gestoßen werden.

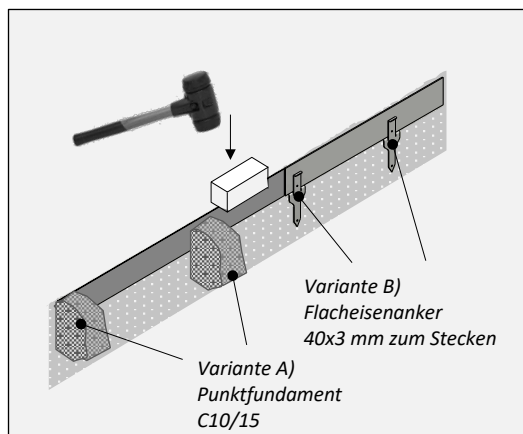


ÜBERSICHT

3) Bei feuerverzinkter Variante: mit Zink-Deckspray Schnittkanten schützen.



4) Montageunterstützung durch Flacheisenanker zum Einstecken oder durch Punktfundamente.



Hinweise zum Herstellen von Rundungen bei der Gartenmontage mit ECO-LINER:

Rundungen zu planen ist mühsam und erfordert einen genauen Baustellenplan. Oft besteht der Wunsch auf der Baustelle „einfach loszubauen“. Genau dafür sind die ECO-LINER mit den variablen Flacheisenankern ja auch perfekt geeignet. Radien lassen sich mit den dünnen 2 mm-Linern auf der Baustelle ohne Hilfsmittel bis zu einem Radius von min. 1,0 m von Hand biegen. Bei 3 mm-Linern könnte manuell noch ein Radius von min. 3,0 m umgesetzt werden. Bei dickeren Linern werden unbedingt Hilfsmittel – wie eine 3-Walzen Handbiegemaschine – notwendig. Alternativ können auch die ECO-LINER vorgebogen bestellt werden. Dazu wird aber auch wieder eine „richtige“ Skizze und beim Besteller eine entsprechende Vorausplanung notwendig.

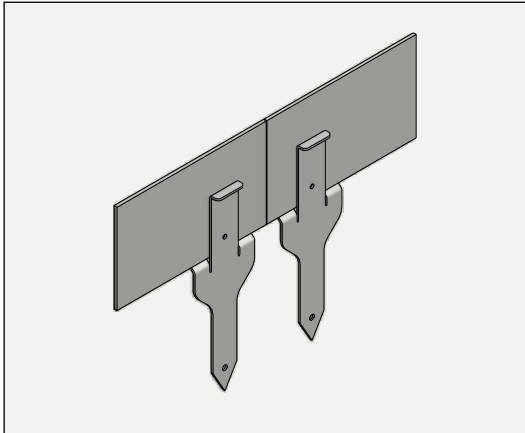
ECO-LINER

MONTAGE

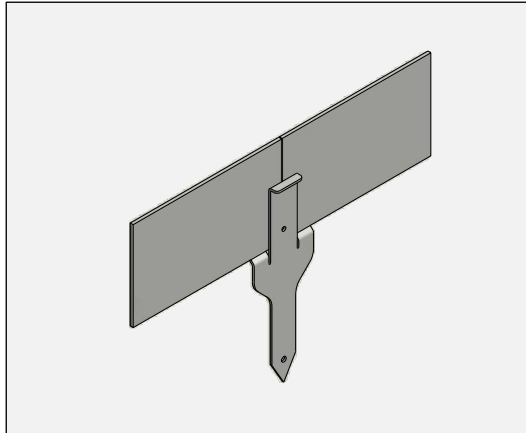
MONTAGE

Montagebeispiel gerade Verbindung

A) Verbindung von zwei Basismodulen mit zwei Flacheisenankern 40x3 mm

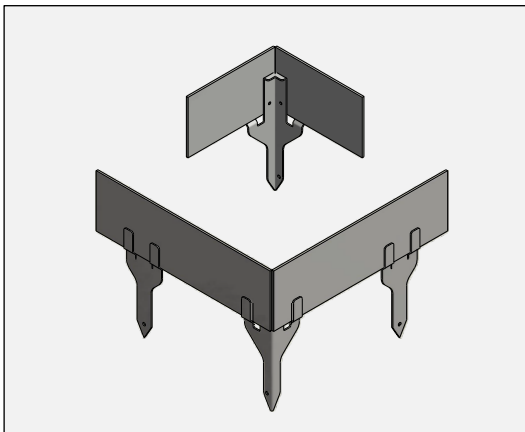


B) Verbindung von zwei Basismodulen mit einem Flacheisenanker 40x3 mm

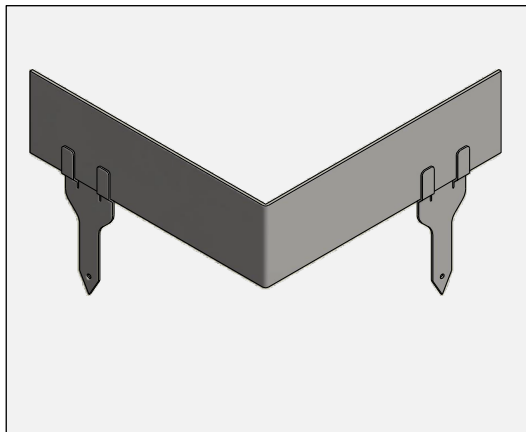


Montagebeispiel Eck-Verbindung

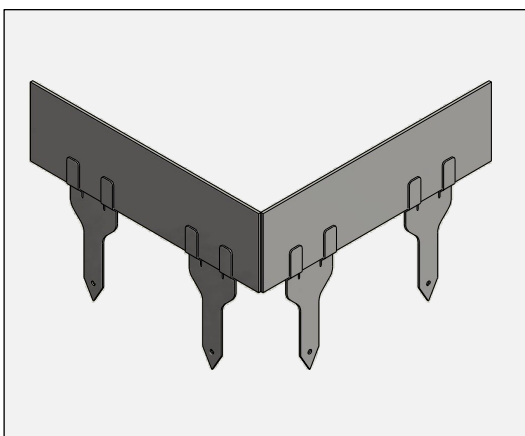
C) Ecke: zwei Basismodule gestoßen, mit Eckanker in der Ecke verbunden



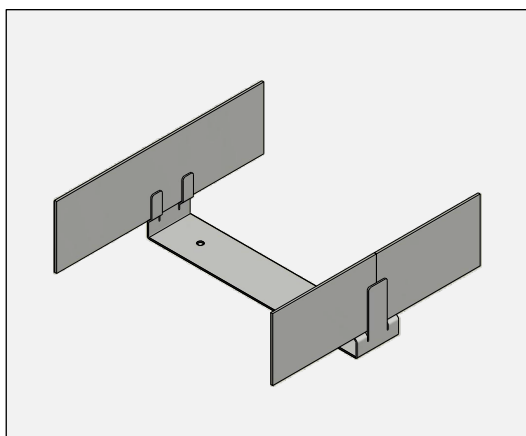
D) Ecke: vorgebogene Ecke (siehe Tipp unten), mit zwei Flacheisenankern befestigt



E) Ecke: zwei Basismodule gestoßen, mit Flacheisenanker in der Ecke



F) Sonderanfertigung auf Anfrage:
Beispiel für parallele Wegeinfassungen



Tipp Ecken:

Wenn auf der Innenseite der Ecke mit der Trennschleifscheibe vorsichtig eine Nut („Sollbiegeline“) eingeschliffen wird, dann kann die Ecke – je nach Nuttiefe – auf der Baustelle manuell und optisch sauber mit einfachen Hilfsmitteln gebogen werden.

ECO-LINER

WEGBEGRENZUNGSBÄNDER – 2 METER

BASISMODUL, ECO-LINER – GERADE, Länge 2 Meter

Basisausführung des einfachen und preisgünstigen ECO-LINER in der Länge 2.000 mm. Im Unterschied zum Gartenmetall®-Bandsystem EASY-LINER gibt es beim System ECO-LINER keine Varianten. Das vorgefertigte Flachmaterial ist ab Lager verfügbar und wird auf der Baustelle mit einer Trennscheibe oder Metallsäge auf Länge angepasst.

GRÖSSEN 2 METER/ PREISE

	- Höhe	- Dicke	- Länge	Material	Preis zzgl. MwSt.
Art. Nr. 62 03 02-XXX-XX-2000	-	-	- 2.000 mm	Cortenstahl (03)	siehe Tabelle
Art. Nr. 62 15 02-XXX-XX-2000	-	-	- 2.000 mm	Stahl feuerverzinkt (15)	siehe Tabelle

QR-Code
zum Shop:



Höhe	Dicke	Länge	Material	Gewicht	Preis [€] 1-4 Stück	Preis [€] 5-9 Stück	Preis [€] 10-49 St.	Preis [€] ≥ 50 Stück	€ pro lfm ²
100 mm	2 mm ³) ⁴⁾	2.000 mm	Cortenstahl (03)	3,1 kg					
100 mm	3 mm ³)			4,8 kg					
100 mm	5 mm			8,0 kg					
100 mm	6 mm			9,6 kg					
150 mm	2 mm ³) ⁴⁾			6,1 kg					
150 mm	3 mm ³)			7,2 kg					
150 mm	5 mm			12,0 kg					
150 mm	6 mm			14,4 kg					
200 mm	2 mm ³) ⁴⁾			6,8 kg					
200 mm	3 mm ³)			9,6 kg					
200 mm	5 mm			16,0 kg					
200 mm	6 mm			19,2 kg					
250 mm	3 mm ³)			12,0 kg					
250 mm	5 mm			20,0 kg					
250 mm	6 mm			24,0 kg					
300 mm	3 mm ³)			14,4 kg					
300 mm	5 mm			24,0 kg					
300 mm	6 mm			28,8 kg					
350 mm	3 mm ³)			16,8 kg					
350 mm	5 mm			28,0 kg					
350 mm	6 mm	33,6 kg							

Preise siehe aktuelle Preisliste oder:
<https://shop.gartenmetall.de>

100 mm	3 mm	2.000 mm	Stahl feuerverzinkt (15)	4,8 kg					
150 mm	5 mm			12,0 kg					
250 mm	6 mm			24,0 kg					

Preise siehe aktuelle Preisliste oder:
<https://shop.gartenmetall.de>

¹⁾ Material „Stahl“ ist warmgewalzter „normaler“ Baustahl, kein Cortenstahl

²⁾ Preisbasis pro lfm bei Abnahme von über 50 Stück Basismodulen à 2 Meter

³⁾ bei Blechstärken 3 mm Radius > 3,0 m auf Baustelle manuell biegsam, bei Blechstärke 2 mm sogar Radius > 1,0 m!

⁴⁾ Länge aus technischen Gründen 1.920 mm statt 2.000 mm

Hinweis: Die Transportkosten mit Spedition für ECO-LINER mit einer Länge von 2 Metern sind gegenüber ECO-LINERN mit 3 Metern Länge bedeutend günstiger.

Hinweise „Feuerverzinkte Liner“: Bei den feuerverzinkten Linern kann es zu spannungsbedingten Verformungen als Ergebnis des Verzinkungsprozesses kommen. Einwalzungen, Lunker und andere Fehlstellen werden erst nach dem Feuerverzinken sichtbar und sind daher als Reklamationsgrund ausgeschlossen. Auch unterschiedliche Graufärbungen und der typische Weißrost sind prozess- bzw. lagerbedingt und können nicht ausgeschlossen werden.

ECO-LINER

WEGBEGRENZUNGSBÄNDER – 3 METER

BASISMODUL, ECO-LINER – GERADE, Länge 3 Meter

Basisausführung des einfachen und preisgünstigen ECO-LINER in der Länge 3.000 mm. Im Unterschied zum Gartenmetall®-Bandsystem EASY-LINER gibt es beim System ECO-LINER keine Varianten. Das vorgefertigte Flachmaterial ist ab Lager verfügbar und wird auf der Baustelle mit einer Trennscheibe oder Metallsäge auf Länge angepasst.

GRÖSSEN
3 METER/
PREISE

	- Höhe	- Dicke	- Länge	Material	Preis zzgl. MwSt.
Art. Nr. 62 03 01-XXX-XX-3000	-	-	- 3.000 mm	Cortenstahl (03)	siehe Tabelle
Art. Nr. 62 15 01-XXX-XX-3000	-	-	- 3.000 mm	Stahl feuerverzinkt (15)	siehe Tabelle

QR-Code
zum Shop:



Höhe	Dicke	Länge	Material	Gewicht	Preis [€] 1-4 Stück	Preis [€] 5-9 Stück	Preis [€] 10-49 St.	Preis [€] ≥ 50 Stück	€ pro lfm ²
100 mm	2 mm ³)	3.000 mm	Cortenstahl (03)	4,8 kg					
100 mm	3 mm ³)			7,2 kg					
100 mm	5 mm			12,0 kg					
100 mm	6 mm			14,4 kg					
150 mm	2 mm ³)			7,2 kg					
150 mm	3 mm ³)			10,8 kg					
150 mm	5 mm			18,0 kg					
150 mm	6 mm			21,6 kg					
200 mm	2 mm ³)			9,6 kg					
200 mm	3 mm ³)			14,4 kg					
200 mm	5 mm			24,0 kg					
200 mm	6 mm			28,8 kg					
250 mm	3 mm ³)			18,0 kg					
250 mm	5 mm			30,0 kg					
250 mm	6 mm			36,0 kg					
300 mm	3 mm ³)			21,6 kg					
300 mm	5 mm			36,0 kg					
300 mm	6 mm			43,2 kg					
350 mm	3 mm ³)			25,2 kg					
350 mm	5 mm			42,0 kg					
350 mm	6 mm	50,4 kg							

Preise siehe aktuelle Preisliste oder:
<https://shop.gartenmetall.de>

100 mm	3 mm	3.000 mm	Stahl feuerverzinkt (15)	7,2 kg				
150 mm	3 mm			10,8 kg				
150 mm	5 mm			18,0 kg				
250 mm	6 mm			36,0 kg				

Preise siehe aktuelle Preisliste oder:
<https://shop.gartenmetall.de>

¹) Material „Stahl“ ist warmgewalzter „normaler“ Baustahl, kein Cortenstahl

²) Preisbasis pro lfm bei Abnahme von über 50 Stück Basismodulen à 3 Meter

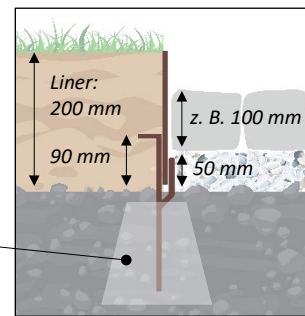
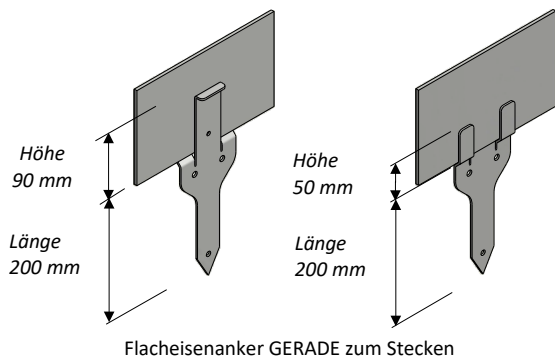
³) bei Blechstärken 3 mm Radius > 3,0 m auf Baustelle manuell biegsam, bei Blechstärke 2 mm sogar Radius > 1,0 m!

Sonderpreise für Großserien und 6 m Einzellänge: Bei größeren Bauvorhaben mit Abnahmemengen ab 150 lfm bieten wir auch Direktfahrten zu günstigeren Beschaffungskonditionen als Direktfahrt an.

ECO-LINER

WEGBEGRENZUNGSBÄNDER – ZUBEHÖR

Flacheisenanker zum Stecken



ZUBEHÖR

QR-Code zum Shop:



Flacheisenanker 40x3 mm zum Stecken - GERADE

Die Flacheisenanker bieten einen stabilen Aufnahmeschlitz für das Basismodul. Die Anker sollen zusammen mit den Linern im Boden befestigt werden. Pro Meter wird ein Flacheisenanker empfohlen. Nutzlänge 200 mm, Querschnitt 40x3 mm.

Art. Nr.	Beschreibung	für 3 mm	für 5 mm	für 6 mm	für 8 mm
62 03 26-XX	Flacheisenanker Cortenstahl				
62 13 26-XX	Flacheisenanker Edelstahl				

Preise siehe aktuelle Preisliste oder:
<https://shop.gartenmetall.de>



Flacheisenanker 40x3 mm zum Stecken – AUSSENECKE

Die Flacheisenanker bieten einen stabilen Aufnahmeschlitz für das Basismodul. Nutzlänge 200 mm, Querschnitt 40x3 mm.

Art. Nr.	Beschreibung	für 3 mm	für 5 mm	für 6 mm	für 8 mm
62 03 28-XX	Flacheisenanker AUSSENECKE Cortenstahl				
62 13 28-XX	Flacheisenanker AUSSENECKE Edelstahl				

Preise siehe aktuelle Preisliste oder:
<https://shop.gartenmetall.de>



Schweißelektrode „Cortenstahl“

Spezielle Cortenstahl-Schweißelektrode zum Verschweißen vor Ort. Durchmesser \varnothing 2 mm, Länge 300 mm. Gewicht ca. 20g.

Art. Nr.	Beschreibung	Preis [€] zzgl. MwSt.
62 00 34-05	Preis pro VE mit 5 Stück	
62 00 34-20	Preis pro VE mit 20 Stück	

Preise siehe aktuelle Preisliste



Checkliste Wegbegrenzungsbänder ECO-LINER zur Bestellung oder Anfrage:

CHECKLISTE

Basisausführung ECO-LINER

- Anzahl GERADE _____ Stück (Länge 2.000 mm)
- Anzahl GERADE _____ Stück (Länge 3.000 mm)
- Höhe: _____ mm (mind. 100 mm im Boden)
- Dicke: _____ mm

Material

- Cortenstahl
- Stahl feuerverzinkt

Zubehör:

- mit Flacheisenankern GERADE, _____ Stück zum Stecken für _____ mm (ca. 1 Stk pro Meter)
- mit Flacheisenankern ECKE, _____ Stück zum Stecken für _____ mm
- Zinkspray/Flüssigzink (bauseitig)
- Trennscheiben (bauseitig)
- Schweißelektrode _____ Stück



ECO-LINER

WEGBEGRENZUNGSBÄNDER



gartenmetall®

In der Au 11
72622 Nürtingen
Telefon 0 70 22 / 92 76 - 0
Telefax 0 70 22 / 92 76 - 50
www.gartenmetall.de
info@gartenmetall.de
