

---

# TECHNISCHE PRODUKTINFO

## MONTAGEANLEITUNG



### AQUA BLOCK

#### Quellbrunnen

#### **Inhaltsverzeichnis**

- a) Eigenschaften
- b) Übersicht
- c) Größen und Preise
- d) Checkliste
- e) Oberflächen

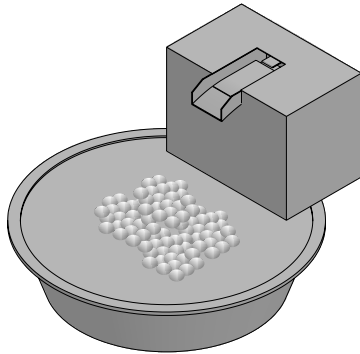
# AQUA BLOCK

## QUELLBRUNNEN – ÜBERSICHT

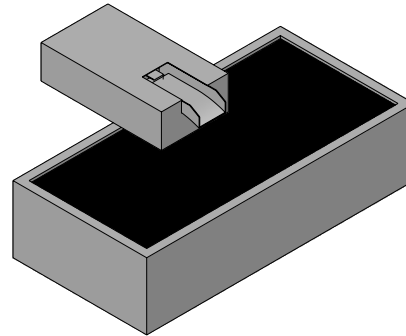
Der Quellbrunnen AQUA BLOCK ist vorgesehen zum Anschluss an einen Wassertrog oder zur Aufstellung auf Zierkies ohne eigenen Wassertrog. Durch das elegante, moderne Design eignet sich das Wasserobjekt zur Ergänzung eines individuellen Gartens. Die Abmessungen sowohl des Wasserbeckens als auch des AQUA BLOCKs lassen sich einfach an die Anforderungen vor Ort und die spezifischen Wünsche der Bauherren anpassen. Der Quellbrunnen eignet sich auch ideal zur Kombination mit Wasserbecken vom Typ AQUA LINEA.

EIGEN-  
SCHAFTEN

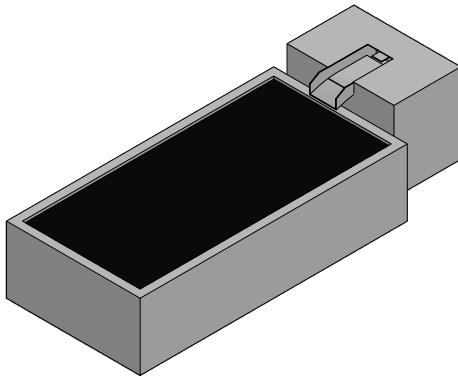
ÜBERSICHT



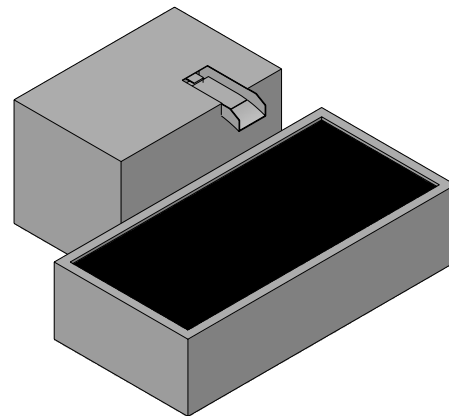
**AQUA BLOCK Größe B**  
mit mittigem Auslass,  
über GFK-Teichbecken und mit z.B. Zierkies



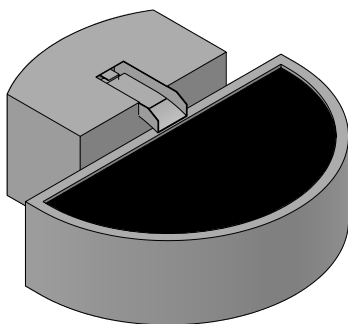
**AQUA BLOCK Größe A**  
Auslass kurze Seite mittig und  
Wassertrog AQUA LINEA



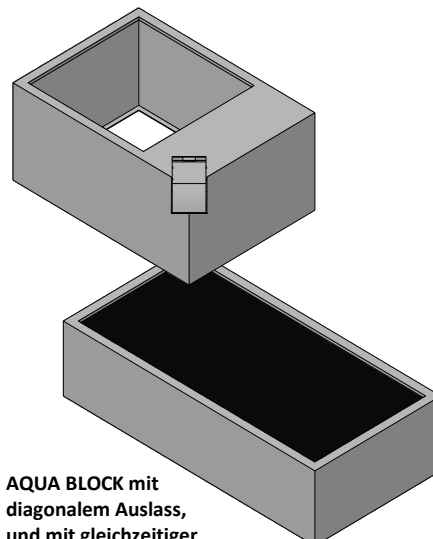
**AQUA BLOCK**  
mit mittigem Auslass und  
Wassertrog AQUA LINEA



**AQUA BLOCK**  
mit außermittigem Auslass rechts und  
Wassertrog AQUA LINEA.



**AQUA BLOCK**  
mit mittigem Auslass, Rückseite gerundet,  
und Wassertrog AQUA LINEA halbrund

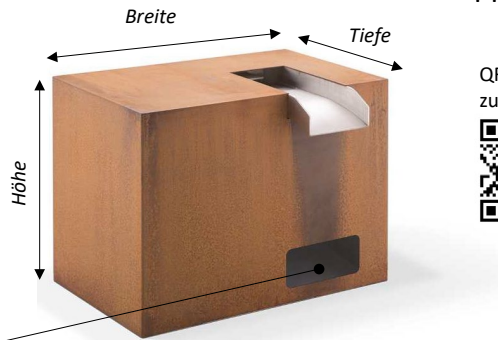
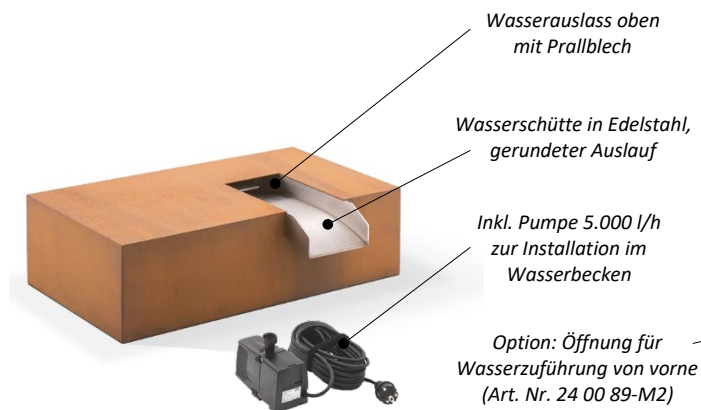


**AQUA BLOCK** mit  
diagonalem Auslass,  
und mit gleichzeitiger  
Nutzung als Pflanzgefäß.

# AQUA BLOCK

## QUELLBRUNNEN – GRÖSSEN

Quellbrunnen AQUA BLOCK



GRÖSSEN/  
PREISE

QR-Code  
zum Shop:



**AQUA BLOCK, Größe A**  
Wasserschütte längsseitig außermittig rechts

**AQUA BLOCK, Größe B**  
Wasserschütte längsseitig außermittig rechts

### Quellbrunnen AQUA BLOCK

Eigenständiges Wasserobjekt, welches auch mit Wassertrog AQUA LINEA kombiniert werden kann. Alternativ freistehend auf Zierkies und mit im Boden eingebautem GFK-Wassersammelbecken. Wasserschütte-Auslauf in Edelstahl, Breite 200 mm, Tiefe von 70 mm bis zur Kante auf 100 mm gerundet fallend. Auskragung A=100 mm. Lieferung komplett funktionsfähig inkl. Pumpe und Schlauch. Die Position der Pumpe ist im Wasserbecken vorgesehen. Made by Gartenmetall®.

	Variante**)	Höhe	Breite	Tiefe	Material	Preis [€] zzgl. MwSt.
Art. Nr. 24 03 8X	- ... - ...	- .....	- .....	- .....	Cortenstahl (03)	siehe Tabelle
Art. Nr. 24 13 8X	- ... - ...	- .....	- .....	- .....	Edelstahl (13)	siehe Tabelle
Art. Nr. 24 19 8X	- ... - ...	- .....	- .....	- .....	Edelstahl farbbeschichtet (19)	siehe Tabelle

Art. Nr.	Beschreibung	Abmessungen/ Gewicht	Farbbesch. (19) Preis [€]	Edelstahl (13) Preis [€]	Cortenstahl (03) Preis [€]
24 XX 83-01-MI-0250-0800-0400	AQUA BLOCK, Größe A*) Wasserschütte kurze Seite mittig	Höhe: 250 mm Breite: 800 mm Tiefe: 400 mm			
24 XX 83-02-RE-0250-0800-0400	AQUA BLOCK, Größe A*) Wasserschütte längsseitig außermittig rechts	Gewicht: 22 kg			
24 XX 81-02-MI-0600-0800-0500	AQUA BLOCK, Größe B Wasserschütte längsseitig mittig	Höhe: 600 mm Breite: 800 mm Tiefe: 500 mm			
24 XX 81-02-RE-0600-0800-0500	AQUA BLOCK, Größe B Wasserschütte längsseitig außermittig rechts	Gewicht: 56 kg			

Preise siehe aktuelle Preisliste oder:  
<https://shop.gartenmetall.de>

Preise siehe aktuelle Preisliste oder:  
<https://shop.gartenmetall.de>

### Einzelpreise

24 13 85-0200	Wasserschütte AQUA BLOCK als Einzelstück, mit gerundetem Auslauf. Material Edelstahl, geschliffen, z.B. zum Einbau in bauseitigen Steinblock oder als Wasserüberlauf an Mauer. Wasseranschluss von unten mit Innengewinde 1". Breite: 200 mm, Länge: 500 mm, Höhe: 75 mm, zzgl. ca. 35 mm Höhe Auslaufkrümmung.
---------------	---

### Mehrpreise

24 00 89-M-R750	Rückseite am AQUA BLOCK gerundet statt gerade.	Radius R>0,75 m			
24 00 89-M-DIA	Position Wasserschütte in Ecke diagonal integriert				
24 00 89-M2	Mehrpreisoption: Öffnung für Wasserzuführung von vorne				

\*) Zur Installation mit im Boden versenktem Wasserbecken oder an Höhenstufe vorgesehen. Zum Anschluss von unten offen. Sonderabmessungen möglich.

\*\*\*) Bei Variante steht (01) für stirnseitige Wasserschütte und (02) für Schütte auf der Längsseite. RE für rechts außermittig, LI für links und MI für mittige Position. Außermittig links (LI) ist für uns Sonderfertigung. Hier erfolgt ein Konstruktionskostenzuschlag.



# AQUA BLOCK

## QUELLBRUNNEN – CHECKLISTE

Checkliste AQUA BLOCK zur Bestellung oder Anfrage:

CHECKLISTE

### Material

- Metall Cortenstahl
- Metall Edelstahl
- Edelstahl farbbeschichtet, RAL: \_\_\_\_\_

### Abmessungen

- Größe Typ A: H: 250 mm/ B: 500 mm/ T: 900 mm
- Größe Typ A: H: 600 mm/ B: 800 mm/ T: 500 mm

- Sonder-Höhe: \_\_\_\_\_ mm
- Sonder-Breite: \_\_\_\_\_ mm
- Sonder-Tiefe: \_\_\_\_\_ mm

Bei Sonderanfertigung zur Sicherheit Skizze beilegen

### Position Auslass

- Mittig
- Außermittig links (Abstand Achse zum Rand: \_\_\_\_\_ mm)
- Außermittig rechts (Abstand Achse zum Rand: \_\_\_\_\_ mm)
  
- Rückseite AQUA BLOCK gerundet: Radius: \_\_\_\_\_ mm

### Aufstellung

- mit Wassertrog AQUA LINEA (Abmessungen und Position)
- ohne Wassertrog, ggf. auf Kiesbett, ggf. mit GFK Becken
  
- Position Pumpe im Wassertrog
- Position Pumpe im Quellbrunnen AQUA BLOCK



**gartenmetall®**

In der Au 11  
72622 Nürtingen  
Telefon 0 70 22 / 92 76 - 0  
Telefax 0 70 22 / 92 76 - 50  
[www.gartenmetall.de](http://www.gartenmetall.de)  
[info@gartenmetall.de](mailto:info@gartenmetall.de)