
TECHNISCHE PRODUKTINFO

MONTAGEANLEITUNG



AQUA CUBUS

Wassertische/ Mehrfach Quellbrunnen

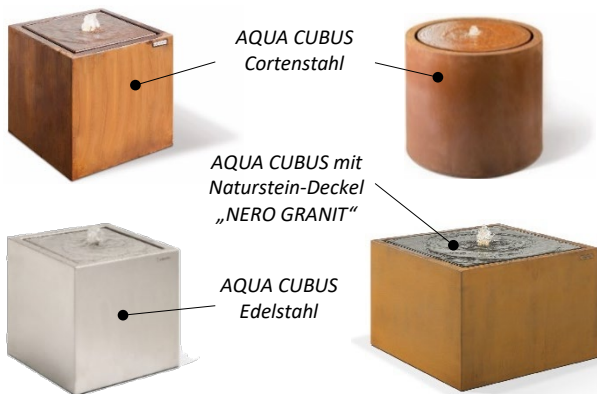
Inhaltsverzeichnis

- a) Quellbrunnen AQUA CUBUS mit Rand
- b) AQUA CUBUS QUADRATISCH Wassertisch
- c) AQUA CUBUS RECHTECKIG Wassertisch
- d) AQUA CUBUS RUND/ OVAL Wassertisch
- e) Checkliste

AQUA CUBUS

QUELLBRUNNEN MIT RAND

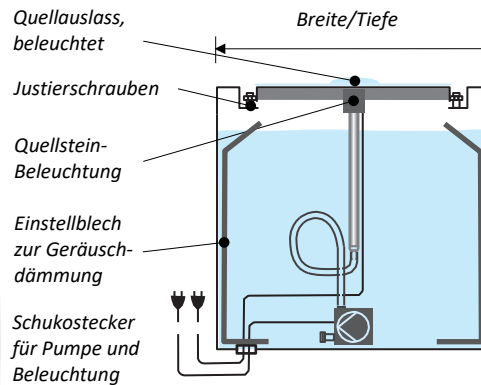
Quellbrunnen AQUA CUBUS mit Rand



AQUA CUBUS
Cortenstahl

AQUA CUBUS mit
Naturstein-Deckel
„NERO GRANIT“

AQUA CUBUS
Edelstahl



Quellauslass,
beleuchtet

Breite/Tiefe

Justierschrauben

Quellstein-
Beleuchtung

Einstellblech
zur Geräusch-
dämmung

Schukostecker
für Pumpe und
Beleuchtung

AQUA CUBUS MIT RAND

QR-Code
zum Shop:



AQUA CUBUS quadratisch und rund

AQUA CUBUS mit Rand – Technik

Quellbrunnen AQUA CUBUS mit Rand

Das Wassersammelgefäß, Materialstärke 2 mm, ist im Brunnen system integriert und von innen mit der bewährten Gartenmetall®-Kunststoff-Beschichtung ausgekleidet zum Schutz vor Durchrosten und dauerhaft rostbraunem Wasser. Lieferung komplett funktionsfähig inkl. Pumpe und LED-Quellsteinbeleuchtung. Lichtfarbe warmweiß. Stromanschluss 220 V mit 10 m Kabel und Schukostecker. Für Beleuchtung und Pumpe sind zwei Steckdosen notwendig. Hinweis bei Ausführung in Edelstahl oder Edelstahl farbbeschichtet: Aufgrund der glatten Oberfläche in Kombination mit der Wasser-Oberflächenspannung ist immer wieder mit einem Abperlen des Wassers zu rechnen. Höhe 500 mm. Da das Brunnenwasser bei angestellter Pumpe den Cortenstahl berührt, ist es notwendig die Pumpe mindestens einmal pro Woche abzuschalten, so dass die Oberfläche vollständig abtrocknen kann, und sich die schützende Sperrschicht jeweils immer neu bilden kann. Made by Gartenmetall®.

Art. Nr.	Quer- schnitt	Produktbeschreibung	Gewicht	Farbbesch. (19)* Preis [€]	Edelstahl (13) Preis [€]	Cortenstahl (03) Preis [€]
24 XX 61- 0500-XXXX	500 mm	Quellbrunnen AQUA CUBUS quadratisch mit Rand mit Metall-Deckel (Standard)	30 kg			
	750 mm		49 kg			
	1.000 mm		98 kg			
24 XX 62- 0500-XXXX	500 mm	Quellbrunnen AQUA CUBUS quadratisch mit Rand mit Naturstein-Deckel „NERO ASSOLUTO“	38 kg			
	750 mm		70 kg			
	1.000 mm		134 kg			
24 XX 61- 0500-R600	ø600 mm	Quellbrunnen AQUA CUBUS rund mit Rand	40 kg			
24 XX 61- 0500-R900	ø900 mm		71 kg			

Preise siehe aktuelle Preisliste oder:
<https://www.gartenmetall.de>



Mehrpreis

Art. Nr.	Quer- schnitt	Produktbeschreibung	Gewicht	Farbbesch. (19)* Preis [€]	Edelstahl (13) Preis [€]	Cortenstahl (03) Preis [€]
24 13 61- M01-0500- XXXX	500 mm	Reduzierung der Plätschergeräusche bei geringem Wasserstand: Bei geringem Wasserstand werden die Plätschergeräusche lauter. Die von uns entwickelten schallschluckende Bleche werden im Brunnen innen installiert, so dass das herabtropfende Wasser direkt an die Wand geleitet wird und dann geräuscharm nach unten abläuft.				
	750 mm					
	1.000 mm					
	ø600 mm					
	ø900 mm					

Preise siehe
aktuelle Preisliste



*) Die Farbbeschichtung bleicht im Wasser nach und nach etwas aus. Sonderabmessungen sind auf Anfrage möglich.

Quellbrunnen AQUA CUBUS mit Rand als Farbtupfer:



01_133

Bildnachweis: >>>
Rémy Daunois "M. O. F."
Y8 Créateur de Jardins
57120 Pierrevillers



01_XXX

<<< Bildnachweis:
LEBENDIGE GÄRTEN,
71735 Eberdingen

AQUA CUBUS

WASSERTISCHE/ MEHRFACH-QUELLBRUNNEN

Mehrfach-Quellbrunnen AQUA CUBUS mit Rand für privaten und öffentlichen Bereich

Die Wassertische AQUA CUBUS eignen sich sowohl für den gehobenen privaten Garten, als auch für den öffentlichen Bereich. Die Mehrfach-Quellbrunnen sind als elegantes und wartungsarmes Wasserspiel auch im öffentlichen Bereich beliebt und sehr gut geeignet. Einer der besonderen Vorteile bei diesem Brunnentyp ist, dass das Wasserbecken nicht zugänglich ist, und damit die Gefahr für ein mögliches Ertrinken von unbeaufsichtigten, am Wasser spielenden Kindern minimiert wird. Die Formen und Größen sind vielseitig und können an den jeweiligen Einsatzort sehr gut angepasst werden. Für die Aufstellung im öffentlichen Bereich gelten erhöhte Anforderungen, zum Schutz vor Vandalismus, Auslegung der Pumpen, Begrenzung der Zugänglichkeit zu den elektrischen Elementen etc..

ÜBERSICHT



AQUA CUBUS quadratisch



AQUA CUBUS rechteckig



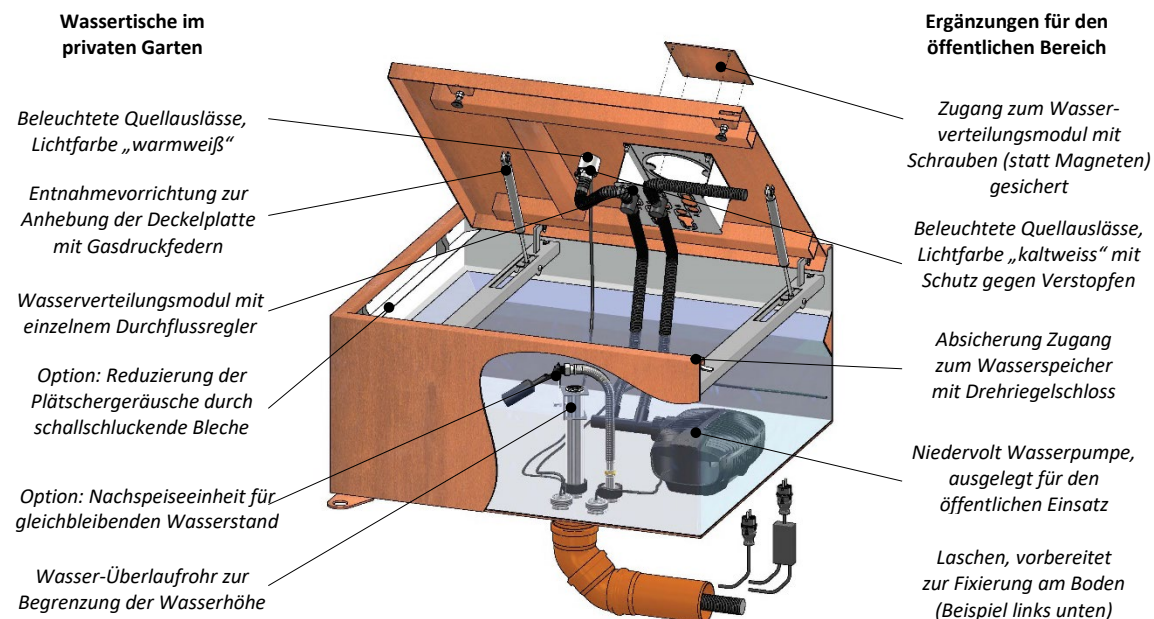
AQUA CUBUS rund



AQUA CUBUS oval

Der Aufbau aller Wassertische vom Typ AQUA CUBUS bleibt trotz unterschiedlicher Abmessungen und Formen nahezu gleich: Das Wassersammelgefäß ist im Brunnensystem integriert und von innen mit der bewährten Gartenmetall®-Kunststoff-Beschichtung ausgekleidet, zum Schutz vor Durchrosten und rostbraunem Wasser. Lieferung erfolgt anschlussfertig inkl. Pumpe, Überlaufrohr zur Begrenzung der Wasserhöhe und LED-Quellsteinbeleuchtung. Lieferung Pumpe mit 10 m Kabel und Schukostecker. Je nach Anzahl der Quellauslässe sind mehrere Kabel und Steckdosen notwendig. Lieferung immer mit integrierter Entnahmevorrichtung zur Unterstützung des Anhebens der Deckelplatte mit Gasdruckfedern im Wartungsfall, ähnlich wie eine Motorhaube. Hinweis bei Ausführung in Edelstahl oder Edelstahl farbbeschichtet: Aufgrund der glatten Oberfläche in Kombination mit der Wasser-Oberflächenspannung ist immer wieder mit einem Abperlen des Wassers zu rechnen. Höhe 500 mm.

TECHNIK/ AUFBAU



Hinweis „Installation der Wassertische im öffentlichen Bereich“

Die Wassertische AQUA CUBUS für den öffentlichen Bereich sind mit diesen Erweiterungen ausgestattet:

- o Die Tische müssen stabil begehbar sein, da mit dem Betreten gerechnet werden muss. Die Deckel sind dafür extra vertärkt.
- o Zum Schutz vor Vandalismus wird der Zugang zu den elektrischen Geräten, der Technik und dem Wasserreservoir gesichert. Das erfolgt mit einem 4-Kant Drehriegelschloss.
- o Ausstattung mit speziell für die Anforderungen im öffentlichen Bereich ausgelegten Pumpen zur Einhaltung der strengeren VDE-Vorschriften, mit erweitertem Trockenlauf- und Überhitzungsschutz, Auslegung für Dauerbetrieb und Niedervolt-Wasserpumpen für den Betrieb mit niedriger Spannung.
- o Mit Laschen zum Fixieren des Wasserobjekts am Boden.
- o Lieferung mit speziellen Wasserauslässen, die gegen Verstopfen mit Fremdkörpern besser gesichert sind.
- o Für reduzierten Pflegeeinsatz ist die Installation einer automatischen Wassernachspeisung sinnvoll (Mehrpreisoption).
- o Baueitig: Wir empfehlen die Ausstattung der Stromversorgung der Pumpen und beleuchteten Quellauslässen mit einer Zeitschaltuhr. Damit kann nicht nur wertvolle Energie (=Strom) gespart werden. Bei Ausführung in Cortenstahl muss das Material zur Erhaltung der korrosionsschützenden Sperrschicht mindestens einmal pro Woche komplett abtrocknen, damit sich die Sperrschicht immer wieder neu bilden kann.

AQUA CUBUS

WASSERTISCHE – QUADRATISCH

Wassertisch AQUA CUBUS QUADRATISCH für privaten und öffentlichen Bereich

AQUA CUBUS
QUADRATISCH



AQUA CUBUS 2.400 mm, mit 5 Quellauslässen (Beispiel)

AQUA CUBUS 2.000 mm, mit 4 Quellauslässen RAL 7016

Wassertisch AQUA CUBUS QUADRATISCH QUADRATISCH

Wassertisch für den großzügigen Privatgarten oder öffentlichen Bereich. Lieferung vormontiert und komplett funktionstüchtig. Technische Ausstattung und Unterschiede privat und öffentlicher Bereich siehe „Technik/ Aufbau“. Da das Brunnenwasser bei angestellter Pumpe den Cortenstahl berührt, ist es notwendig die Pumpe mindestens einmal pro Woche abzuschalten, so dass die Oberfläche vollständig abtrocknen kann, und sich die schützende Sperrschicht jeweils neu bilden kann.

Art. Nr.	Länge/ Breite	Anzahl Quellauslässe	Gewicht	Farbbesch. (19)* Preis [€]	Edelstahl (13) Preis [€]	Cortenstahl (03) Preis [€]
Wassertisch AQUA CUBUS QUADRATISCH für den privaten Garten						
24 XX 63-1600-1600	1.600 mm	4 Quellauslässe	240 kg			
24 XX 63-2000-2000	2.000 mm	4 Quellauslässe	316 kg			
24 XX 63-2400-2400	2.400 mm	5 Quellauslässe	455 kg			
Wassertisch AQUA CUBUS QUADRATISCH für den öffentlichen Bereich						
24 XX 65-1600-1600	1.600 mm	4 Quellauslässe	260 kg			
24 XX 65-2000-2000	2.000 mm	4 Quellauslässe	346 kg			
24 XX 65-2400-2400	2.400 mm	5 Quellauslässe	500 kg			

Preise siehe aktuelle Preisliste oder:
<https://www.gartenmetall.de>



			Mehrpreis
24 13 63-M01-XXXX-XXXX	1.600 mm	Reduzierung der Plätschergeräusche bei niedrigem Wasserstand: Schallschluckende Bleche in Edelstahl werden im Wasserbecken unter der Tropfkante installiert, so dass das herabtropfende Wasser direkt an die Wand geleitet wird und dann geräuscharm abläuft.	Preise siehe aktuelle Preisliste
	2.000 mm		
	2.400 mm		
24 00 60-M01		Nachspeiseeinheit für gleichbleibenden Wasserstand: besteht aus Element zur Installation in Universaldurchführung, Befestigung Wasserventil an vorhandenem Überlaufrohr, Panzerschlauch und Wassernachspeise Ventil der Firma OASE, vorbereitet für externen Wasseranschluss AG 1/2". Systemtrenner bauseitig.	Preise siehe aktuelle Preisliste



*) Die Farbbeschichtung bleicht nach und nach etwas aus. Sonderabmessungen sind auf Anfrage möglich.

Hinweisblock "Reduzierung der Plätschergeräusche bei niedrigem Wasserstand":

Sinkt der Wasserstand im Sammelgefäß, vergrößert sich die Fallhöhe des Wassers. Dadurch entstehen verstärkte Plätschergeräusche, die je nach Umgebung als angenehm oder störend wahrgenommen werden können.

Für eine deutliche Geräuschreduzierung bieten wir eine spezielle Option an: Im Inneren des Brunnens werden Einstellbleche montiert, die das herabfallende Wasser direkt an die Innenwand leiten. Das Wasser fließt dadurch kontrolliert und nahezu geräuscharm zurück in den Sammelbereich. Diese Lösung reduziert das Plätschern bei geringem Wasserstand sehr effektiv.

AQUA CUBUS

WASSERTISCHE – RECHTECKIG

Wassertisch AQUA CUBUS RECHTECKIG für privaten und öffentlichen Bereich

AQUA CUBUS
RECHTECKIG



AQUA CUBUS rechteckig, mit 4 Quellauslässen Cortenstahl (Beispiel)



AQUA CUBUS rechteckig, mit 3 Quellauslässen Edelstahl farbeschichtet, anthrazitgrau RAL 7016 (Beispiel)

Wassertisch AQUA CUBUS RECHTECKIG

Wassertisch für den großzügigen Privatgarten oder öffentlichen Bereich. Lieferung vormontiert und komplett funktionstüchtig. Technische Ausstattung und Unterschiede privat und öffentlicher Bereich siehe „Technik/ Aufbau“. Breite 1.000 mm. Da das Brunnenwasser bei angestellter Pumpe den Cortenstahl berührt, ist es notwendig die Pumpe mindestens einmal pro Woche abzuschalten, so dass die Oberfläche vollständig abtrocknen kann, und sich die schützende Sperrschicht jeweils neu bilden kann.

Art. Nr.	Länge	Anzahl Quellauslässe	Gewicht	Farbbesch. (19)* Preis [€]	Edelstahl (13) Preis [€]	Cortenstahl (03) Preis [€]
Wassertisch AQUA CUBUS RECHTECKIG für den privaten Garten						
24 XX 63-2000-1000	2.000 mm	2 Quellauslässe	200 kg			
24 XX 63-3000-1000	3.000 mm	3 Quellauslässe	292 kg			
24 XX 63-4000-1000	4.000 mm	4 Quellauslässe	384 kg			
24 XX 63-5000-1000	5.000 mm	5 Quellauslässe	476 kg			
24 XX 63-6000-1000	6.000 mm	6 Quellauslässe	568 kg			
Wassertisch AQUA CUBUS RECHTECKIG für den öffentlichen Bereich						
24 XX 65-2000-1000	2.000 mm	2 Quellauslässe	220 kg			
24 XX 65-3000-1000	3.000 mm	3 Quellauslässe	322 kg			
24 XX 65-4000-1000	4.000 mm	4 Quellauslässe	424 kg			
24 XX 65-5000-1000	5.000 mm	5 Quellauslässe	526 kg			
24 XX 65-6000-1000	6.000 mm	6 Quellauslässe	628 kg			

Preise siehe aktuelle Preisliste oder:
<https://www.gartenmetall.de>

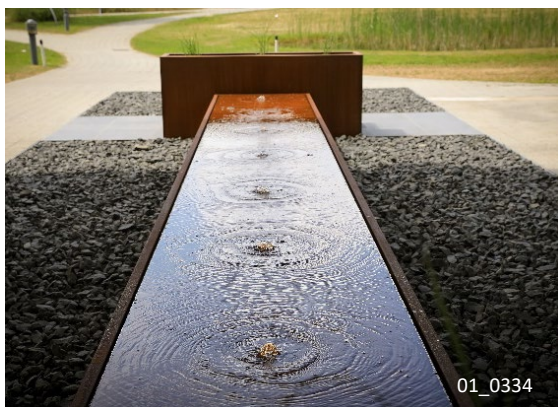


Mehrpreis

24 13 63-M01-XXXX-XXXX	2.000 mm	Reduzierung der Plätschergeräusche bei geringem Wasserstand: Schallschluckende Bleche in Edelstahl werden im Wasserbecken unter der Tropfkante installiert, so dass das herabtropfende Wasser direkt an die Wand geleitet wird und dann geräuscharm abläuft.	Preise siehe aktuelle Preisliste
	3.000 mm		
	4.000 mm		
	5.000 mm		
	6.000 mm		



*) Die Farbbeschichtung bleicht nach und nach etwas aus. Sonderabmessungen sind auf Anfrage möglich.
Nachspeiseeinheit für gleichbleibenden Wasserstand (Art. Nr. 24 00 60-M01) siehe AQUA CUBUS QUADRATISCH



01_0334

AQUA CUBUS: Das Wasserspiel mit Wassertisch hat sechs Quellauslässe und sorgt für leises Plätschern im öffentlichen Raum.

QR-Code
zum Video:



AQUA CUBUS

WASSERTISCHE – RUND/ OVAL

Wassertisch AQUA CUBUS RUND und AQUA CUBUS OVAL für privaten und öffentlichen Bereich

AQUA CUBUS
RUND + OVAL



AQUA CUBUS RUND mit 5 Quellauslässen (Beispiel)

AQUA CUBUS OVAL

Wassertisch AQUA CUBUS RUND und AQUA CUBUS OVAL für privaten und öffentlichen Bereich

Wassertisch für den großzügigen Privatgarten oder öffentlichen Bereich. Lieferung vormontiert und komplett funktionstüchtig. Technische Ausstattung und Unterschiede privat und öffentlicher Bereich siehe „Technik/ Aufbau“. Breite 1.000 mm. Da das Brunnenwasser bei angestellter Pumpe den Cortenstahl berührt, ist es notwendig die Pumpe mindestens einmal pro Woche abzuschalten, so dass die Oberfläche vollständig abtrocknen kann, und sich die schützende Sperrschicht jeweils neu bilden kann.

Art. Nr.	Durchmesser	Anzahl Quellauslässe	Gewicht	Farbbesch. (19)* Preis [€]	Edelstahl (13) Preis [€]	Cortenstahl (03) Preis [€]
Wassertisch AQUA CUBUS RUND/ OVAL für den privaten Garten						
24 XX 64-R1600	ø1.600 mm	3 Quellauslässe	235 kg			
24 XX 64-R2000	ø2.000 mm	4 Quellauslässe	283 kg			
24 XX 64-R2400	ø2.400 mm	5 Quellauslässe	340 kg			
24 XX 64-O2800-1400	2.800 mm x 1.400 mm	7 Quellauslässe, oval	300 kg			
Wassertisch AQUA CUBUS RUND/ OVAL für den öffentlichen Bereich						
24 XX 66-R1600	ø1.600 mm	3 Quellauslässe	255 kg			
24 XX 66-R2000	ø2.000 mm	4 Quellauslässe	313 kg			
24 XX 66-R2400	ø2.400 mm	5 Quellauslässe	380 kg			
24 XX 66-O2800-1400	2.800 mm x 1.400 mm	7 Quellauslässe, oval	330 kg			

Preise siehe aktuelle Preisliste oder:
<https://www.gartenmetall.de>



			Mehrpreis
24 13 63-M01-DXXXX	ø1.600 mm ø2.000 mm ø2.400 mm	Reduzierung der Plätschergeräusche bei geringem Wasserstand: Schallschluckende Bleche in Edelstahl werden im Wasserbecken unter der Tropfkante installiert, so dass das herabtropfende Wasser direkt an die Wand geleitet wird und dann geräuscharm abläuft.	Preise siehe aktuelle Preisliste
24 13 63-M01-D2800-1400	2.800 mm x 1.400 mm	Nachspeiseeinheit für gleichbleibenden Wasserstand: besteht aus Element zur Installation in Universaldurchführung, Befestigung Wasserventil an vorhandenem Überlaufrohr, Panzerschlauch und Wassernachspeise Ventil der Firma OASE, vorbereitet für externen Wasseranschluss AG 1/2". Systemtrenner bauseitig.	Preise siehe aktuelle Preisliste
24 00 60-M01			

*) Die Farbbeschichtung bleicht nach und nach etwas aus. Sonderabmessungen sind auf Anfrage möglich.



AQUA CUBUS zur Bestellung oder Anfrage

CHECKLISTE

Material

- Metall Cortenstahl
- Metall Edelstahl
- Edelstahl farbbeschichtet, RAL: _____

Einsatzbereich

- Privatgarten
- Öffentlicher Bereich

Form Wassertisch (Abmessungen)

- Quadratisch/ Rechteckig/ Rund/ Oval

Quellauslässe bei Wassertisch AQUA CUBUS

- Mit ___ Stück Quellauslässen

Mehrpreisoption

- Reduzierung der Plätschergeräusche
- Automatische Wasser-Nachspeiseeinheit
- _____



AQUA CUBUS

WASSERTISCHE/ MEHRFACH-QUELLBRUNNEN



gartenmetall®

In der Au 11

72622 Nürtingen

Telefon 0 70 22 / 92 76 - 0

Telefax 0 70 22 / 92 76 - 50

www.gartenmetall.de

info@gartenmetall.de
