
TECHNISCHE PRODUKTINFO

MONTAGEANLEITUNG



AQUA GLOBE

QUELLBRUNNEN MIT KUGEL

Inhaltsverzeichnis

- a) Eigenschaften
- b) Übersicht
- c) Technik
- d) Quellkugel solo – SAMOA
- e) Quellkugel mit Wasserschale ohne Überlauf – TONGA
- f) Einzelemente
- g) Zubehör
- h) Checkliste

AQUA GLOBE

QUELLBRUNNEN MIT KUGEL – ÜBERSICHT

Das Brunnensystem AQUA GLOBE ist ein Baukastensystem, mit dem unter Einbindung von Quellkugeln aus Edelstahl, Edelstahl oder auch Naturstein individuelle Quellbrunnen zusammengestellt werden können. Durch den modularen Aufbau können die Kugeln in den meisten Fällen einfach und unkompliziert mit den aus dem Brunnensystem AQUA BOWL bekannten Wasserschalen und/oder den beim Brunnensystem AQUA CUBUS bewährten Kuben kombiniert werden.

EIGENSCHAFTEN

Nutzen Sie unsere vorgefertigten Brunnenbaureihen oder stellen Sie sich selbst aus den Einzelementen hochwertige Quellbrunnen zusammen – mit genau dem Material und den Abmessungen, die zu Ihrer Gartenplanung am besten passen.

Modellreihe SAMOA:

Quellkugel Solo auf z.B. Moränenkies



Modellreihe TONGA:

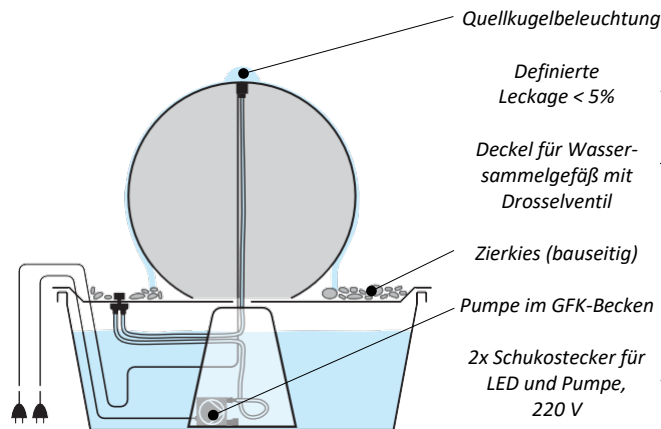
Quellkugel mit Wasserschale ohne Überlauf



ÜBERSICHT

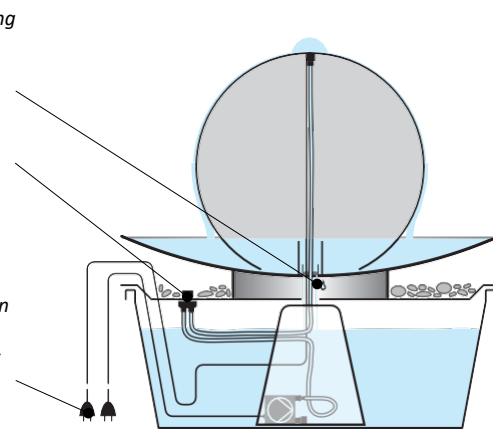
Modellreihe SAMOA:

Quellkugel Solo auf Kiesel



Modellreihe TONGA:

Quellkugel mit Wasserschale



TECHNIK

TIPP: Der Quellbrunnen sollte über eine Zeitschaltuhr immer wieder ausgeschaltet werden, z.B. über Nacht und an einem Wochentag, so dass sich bei Cortenstahl auch die gegen Durchrosten schützende Edelstahlschicht durch Abtrocknen immer wieder neu bilden kann. Außerdem wird das Algenwachstum gehemmt und der Schmutz reduziert.

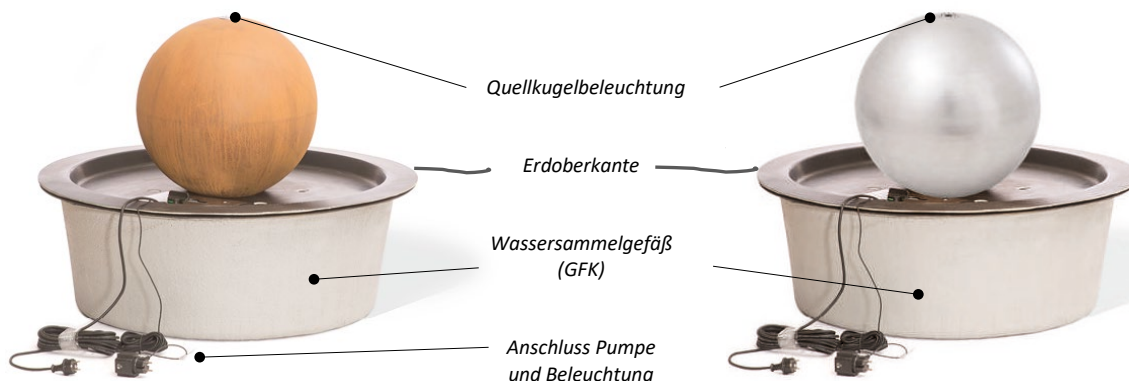
Wenn die Pumpe mit einem handbreit Abstand über dem Boden installiert wird, dann sammeln sich die Schwebstoffe am Boden und werden nicht bei jedem Durchlauf von der Pumpe wieder angesaugt. Das Wasser erscheint sauberer und die Pumpe wird geschont.

AQUA GLOBE – SAMOA

QUELLKUGEL SOLO

Quellkugel Solo – SAMOA

AQUA GLOBE
SAMOA



QR-Code
zum Shop:



Quellkugel SAMOA aus Cortenstahl

Quellkugel SAMOA aus Edelstahl

Quellkugel Solo – SAMOA

Edle Brunnenkugel als Blickfang. Lieferung komplett funktionsfähig inkl. Pumpe, passenden Schläuchen, manuellem Durchflussregler, Fittings und LED-Beleuchtung (warmweiß) am Wasseraustritt. Inkl. Wassersammelbecken und Deckel aus schwarzem, frostbeständigem GFK-Kunststoff; für den Einbau in der Erde vorgesehen. Das Wasser wird aus dem Wassersammelbecken mit einer Teichpumpe nach oben gepumpt. Alle Quellbrunnen sind so konzipiert, dass bei Ausschalten der Teichpumpe das gesamte Wasser zurück in das Wassersammelbecken fließt. Das reduziert die Algenbildung und Verschmutzung und gibt Cortenstahl die Möglichkeit, die Schutzschicht immer wieder neu zu regenerieren. Stromanschluss 220 V mit Kabel und Schukostecker. Für Beleuchtung und Pumpe sind zwei Steckdosen notwendig. Zierkies bauseitig, Korngröße > 15 mm empfohlen. Made by Gartenmetall®.

Art. Nr.	Durchmesser Kugel	Gewicht Kugel	Durchmesser GFK-Wassersammelgefäß	Produktbeschreibung	Preis [€] zzgl. MwSt.
28 13 20-0500	ø500 mm	3,2 kg	ø1.000 mm	Quellkugel aus Edelstahl (13) mit LED-Beleuchtung. Einsatzbereit inkl. Wassersammelgefäß, Pumpe, Durchflussregler und Zubehör.	Preise siehe aktuelle Preisliste
28 13 20-0600	ø600 mm	4,3 kg	ø1.000 mm		
28 13 20-0750	ø750 mm	8,5 kg	ø1.250 mm		
28 03 20-0500	ø500 mm	13 kg	ø1.000 mm	Quellkugel aus Cortenstahl (03) mit LED-Beleuchtung. Einsatzbereit inkl. Wassersammelgefäß, Pumpe, Durchflussregler und Zubehör.	Preise siehe aktuelle Preisliste
28 03 20-0600	ø600 mm	18 kg	ø1.000 mm		
28 03 20-0750	ø750 mm	27,6 kg	ø1.250 mm		

Hinweis: Die Schweißnähte bei Cortenstahl bleiben lange sichtbar. Kugeln sind nur optisch rund.



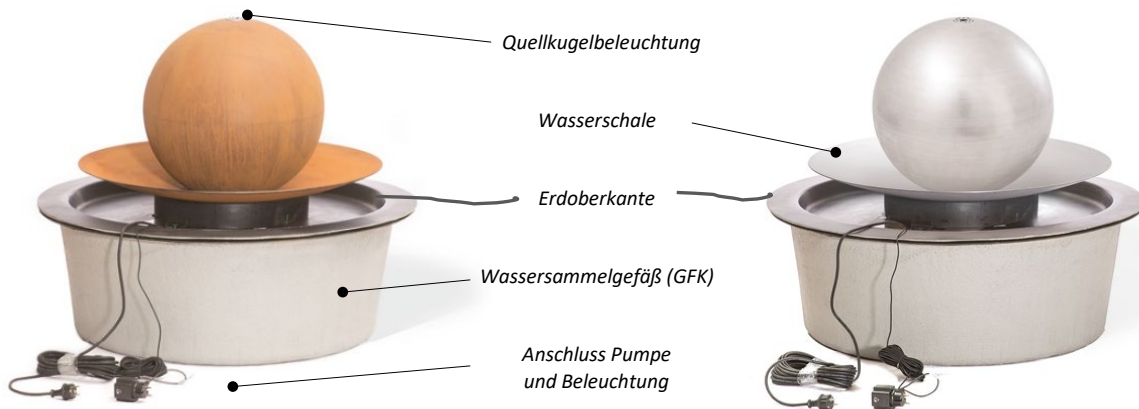
05 0786

Das Wassersammelgefäß unter der Quellkugel AQUA GLOBE SAMOA wird mit Dekosteinen abgedeckt. (MICHAEL LEMKENS Garten- und Landschaftsbau, 41334 Nettetal)

AQUA GLOBE – TONGA

QUELLKUGEL + WASSERSCHALE OHNE ÜBERLAUF

Quellkugel mit Wasserschale ohne Überlauf – TONGA



AQUA GLOBE TONGA

QR-Code
zum Shop:



Quellkugel mit Wasserschale ohne Überlauf, mit LED-Beleuchtung – TONGA

Quellbrunnen mit Kugel und Wasserschale. Lieferung komplett funktionsfähig inkl. Pumpe, passenden Schläuchen, manuellem Durchflussregler, Fittings und LED-Beleuchtung (warmweiß) am Wasseraustritt. Inkl. Wassersammelbecken und Deckel aus schwarzem, frostbeständigem GFK-Kunststoff; für den Einbau in der Erde vorgesehen. Das Wasser wird aus dem Becken mit einer Teichpumpe nach oben gepumpt. Alle Quellbrunnen sind so konzipiert, dass bei Ausschalten der Teichpumpe das gesamte Wasser zurück in das Wassersammelbecken fließt. Das reduziert die Algenbildung und Verschmutzung und gibt Cortenstahl die Möglichkeit, die Schutzschicht immer wieder neu zu regenerieren. Stromanschluss 220 V mit Kabel und Schukostecker. Für Beleuchtung und Pumpe sind zwei Steckdosen notwendig. Made by Gartenmetall®.

Art. Nr.	Durchmesser Kugel	Durchmesser Schale	Durchmesser Wassersammelgefäß	Produktbeschreibung	Preis [€] zzgl. MwSt.
28 13 30-0500-0800	ø500 mm	ø800 mm	ø1.000 mm	Quellkugel mit flacher Wasserschale ohne Überlauf, beides aus Edelstahl (13) , mit LED-Beleuchtung. Einsatzbereit inkl. Wassersammelgefäß, Pumpe, Durchflussregler und Zubehör.	Preise siehe aktuelle Preisliste
28 13 30-0600-1000	ø600 mm	ø1.000 mm	ø1.000 mm		
28 13 30-0750-1200	ø750 mm	ø1.200 mm	ø1.250 mm		
28 13 30-0750-1400	ø750 mm	ø1.400 mm	ø1.500 mm		
28 13 30-0750-2000	ø750 mm	ø2.000 mm	ø2.200 mm		
28 03 30-0500-0800	ø500 mm	ø800 mm	ø1.000 mm	Quellkugel mit flacher Wasserschale ohne Überlauf, beides aus Cortenstahl (03) , mit LED-Beleuchtung. Einsatzbereit inkl. Wassersammelgefäß, Pumpe, Durchflussregler und Zubehör.	Preise siehe aktuelle Preisliste
28 03 30-0600-1000	ø600 mm	ø1.000 mm	ø1.000 mm		
28 03 30-0750-1200	ø750 mm	ø1.200 mm	ø1.250 mm		
28 03 30-0750-1400	ø750 mm	ø1.400 mm	ø1.500 mm		
28 03 30-0750-2000	ø750 mm	ø2.000 mm	ø2.200 mm		

Hinweis: Die Schweißnähte bei Cortenstahl bleiben lange sichtbar. Kugeln sind nur optisch rund.

Checkliste AQUA GLOBE für Anfragen oder Bestellungen:

Brunnentyp <input type="checkbox"/> Modellreihe SAMOA: Quellkugel solo <input type="checkbox"/> Modellreihe TONGA: mit Wasserschale ohne Überlauf	Wassersammelgefäß <input type="checkbox"/> GFK-Wassersammelgefäß mit Durchmesser: _____ mm
Durchmesser Wasserschale <input type="checkbox"/> ø800 mm <input type="checkbox"/> ø1.000 mm <input type="checkbox"/> ø1.200 mm <input type="checkbox"/> ø1.400 mm <input type="checkbox"/> ø2.000 mm	Durchmesser Quellkugel <input type="checkbox"/> ø300 mm <input type="checkbox"/> ø500 mm <input type="checkbox"/> ø600 mm <input type="checkbox"/> ø750 mm
Material Quellkugel (alle) <input type="checkbox"/> Cortenstahl <input type="checkbox"/> Edelstahl	Material Wasserschale <input type="checkbox"/> Cortenstahl <input type="checkbox"/> Edelstahl
Optionen <input type="checkbox"/> Verkleidung Wassersammelgefäß für ebenerdige Installation Material Verkleidung: <input type="checkbox"/> Cortenstahl <input type="checkbox"/> Edelstahl <input type="checkbox"/> LED-Lichtfarbe warmweiß (Standard) <input type="checkbox"/> LED-Lichtfarbe kaltweiß	

CHECKLISTE



AQUA GLOBE

QUELLKUGELN



gartenmetall®

In der Au 11
72622 Nürtingen
Telefon 0 70 22 / 92 76 - 0
Telefax 0 70 22 / 92 76 - 50
www.gartenmetall.de
info@gartenmetall.de
