
TECHNISCHE PRODUKTINFO

MONTAGEANLEITUNG



MAURESTA

Mauerverblendung

Inhaltsverzeichnis

- a) Eigenschaften
- b) Beispiel
- c) Aufbau
- d) Größen
- e) Vergleich
- f) Zubehör/Optionen
- g) Checkliste
- h) Montage

MAURESTA

MAUERVERBLENDUNG – ÜBERSICHT

Mit L-Steinen, Winkelstützen, Winkelsteinen, Schalungssteinen oder Mauerscheiben lassen sich einfach und kostengünstig Mauern, Hochbeete und Erdstützwände herstellen. Mit dem innovativen Verblendungssystem MAURESTA können die vorhandenen Mauern so verkleidet werden, dass die Optik einer massiven Mauer aus Cortenstahl oder Edelstahl entsteht. Das MAURESTA-Verblendungssystem eignet sich auch ideal für Renovierungen zur Verblendung von vorhandenen, alten Mauern.

EIGENSCHAFTEN

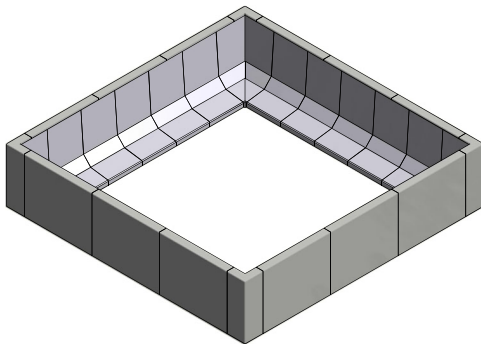
Das MAURESTA-Verblendungssystem verdrängt die klassischen Erdstützwände aus massivem Metall immer mehr!

Vorteile MAURESTA-Verblendungssystem

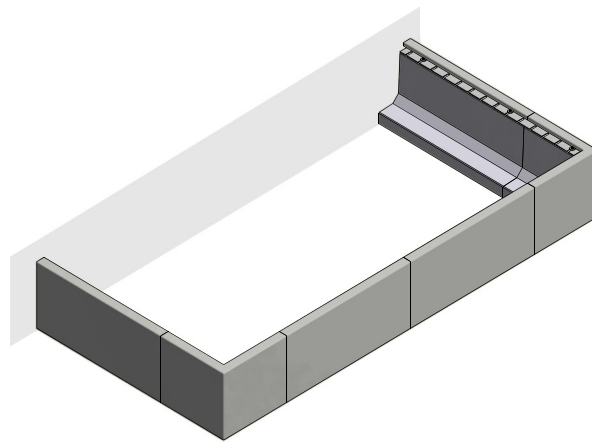
- Preiswerte Alternative zu Erdstützwänden und Hochbeeten aus massivem Cortenstahl.
- Einfache Logistik: Im ersten Schritt werden die L-Winkel als Lagerware vom Baustoffhändler gesetzt. Das Aufmaß und Maßanfertigung der Verkleidung erfolgt später, vielleicht sogar nach Abschluss der Erdarbeiten.
- Einfache Montage mit vorgefertigten Verblendungselementen, die genau auf die vorhandene Mauer abgestimmt sind.
- Die statische Berechnung der Erdstützwand entfällt, da je nach Lastfall geeignete Mauerscheiben bzw. L-Winkel verwendet werden, für die in der Regel ein statischer Nachweis vorliegt.
- Da die Verblendung mit Hinterlüftungsabstand eingebaut wird, entstehen bei Cortenstahl keine Staunässe-Probleme.
- Praktisch unendliche Kombinationsmöglichkeiten. In allen Fällen immer Maßanfertigung nach Aufmaß.
- Keine Schrauben von vorne sichtbar.

Beispiel, aufgebaut aus Standard-Mauerverblendungs-Elementen MAURESTA, zur Verblendung von L-Steinen oder Mauerscheiben mit Cortenstahl oder Edelstahl, teilweise mit Sonderelementen, die nach Aufmaß gefertigt werden.

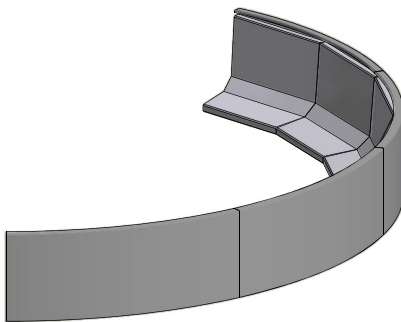
BEISPIEL



*Geschlossener, großer Pflanztrog
3,5 m x 3,5 m, Höhe 0,8 m.*



*Pflanztrog 3,0 m x 1,5 m gegen
(Haus-) Wand. Höhe Hochbeet 0,5 m.*

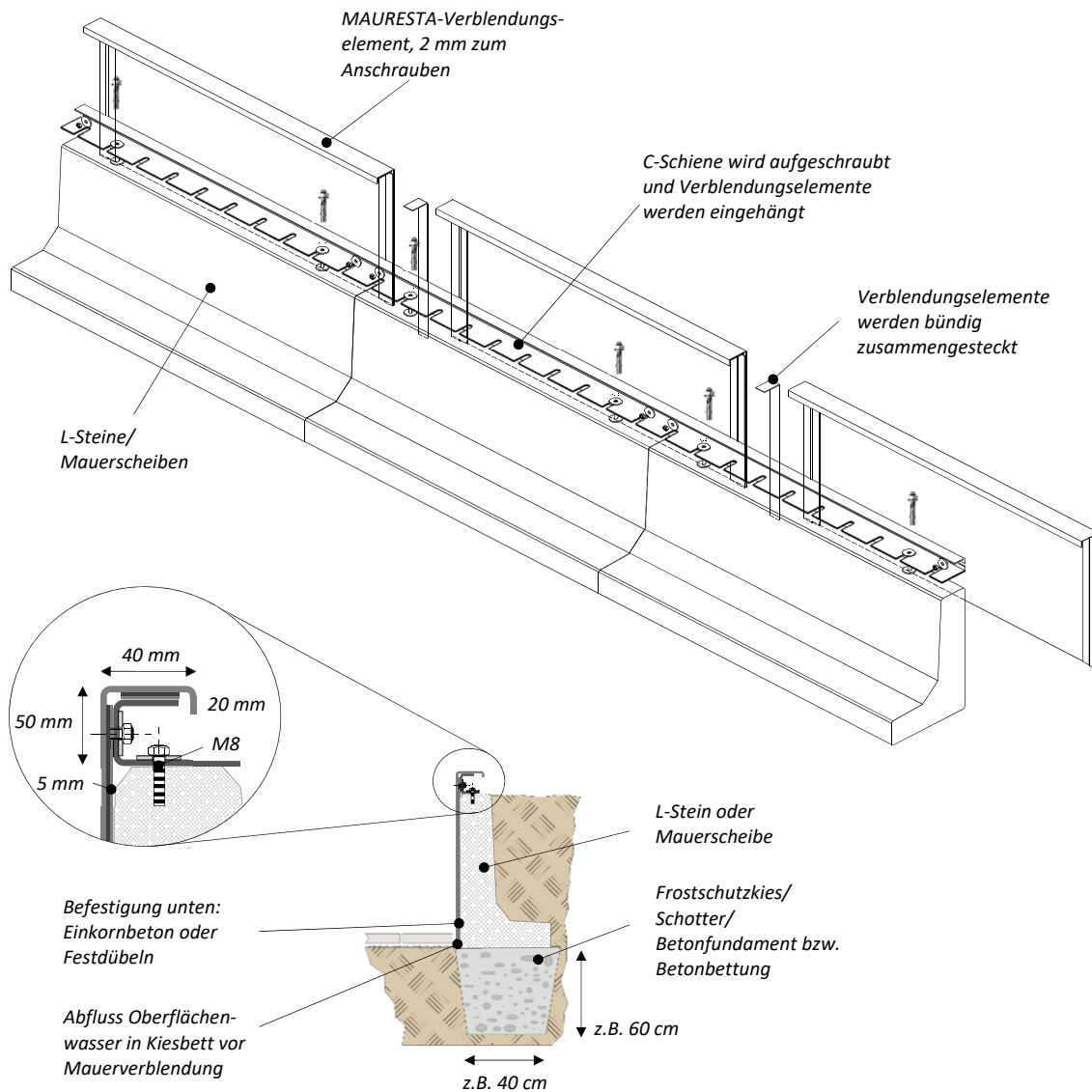


Halbrunde Erdstützwand aus konvexen Winkelsteinen und gerundetem Verblendungssystem MAURESTA aufgebaut. Es entsteht eine perfekte runde Stützwand.

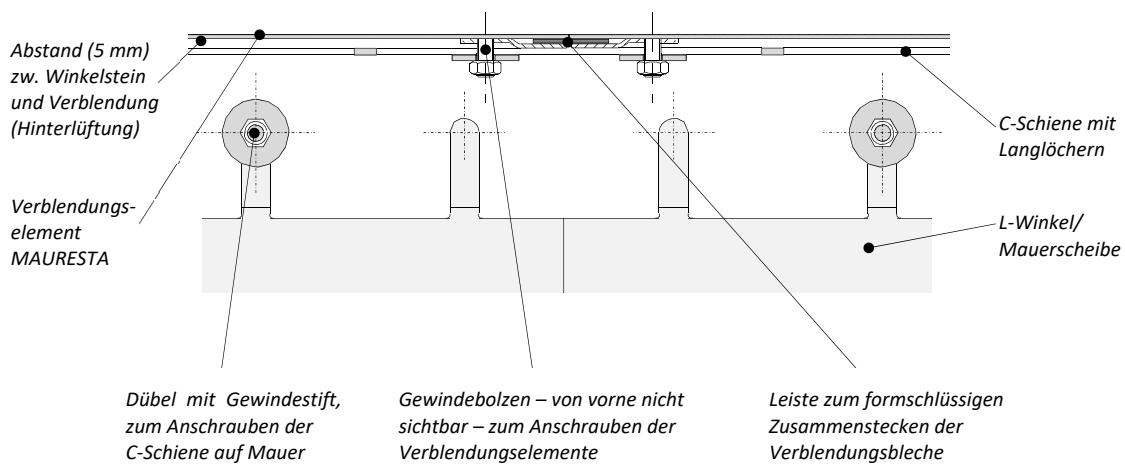
MAURESTA

MAUERVERBLENDUNG – AUFBAU

Der Aufbau der Verblendelemente ist sehr einfach: Auf die L-Steine wird eine stabile C-Schiene aufgeschraubt. In die C-Schiene werden die MAURESTA-Elemente eingehängt, formschlüssig zusammengesteckt und dann von hinten verschraubt. **AUFBAU**



Technischer Aufbau von Mauerverblendungen MAURESTA für L-Winkel aus Cortenstahl



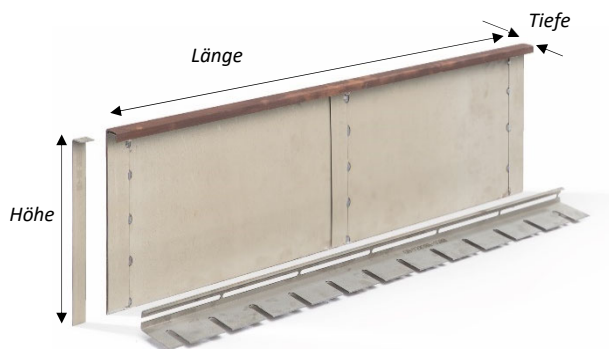
Mauerverblendungssystem MAURESTA. Montiert von vorne an L-Steinen oder Mauerscheiben.

MAURESTA

MAUERVERBLENDUNG – GRÖSSEN

Mauerverblendung MAURESTA – Basiselemente

GRÖSSEN/
PREISE



Gerades Element



Außenecke 90°

Die Fertigung der Elemente für die Verkleidung der vorhandenen Mauer wird auftragsbezogen nach Vorlagenskizze (Aufmaß) durchgeführt. Vor der Fertigung ist die Freigabe der Fertigungszeichnung sinnvoll. Im Lieferumfang enthalten sind C-Leiste, Unterlegscheiben und Schrauben an Elementen, jedoch keine Befestigungsdübel (M8) zur Befestigung der Leiste an der Mauer bzw. Winkelsteinen (siehe Zubehör). Die Auflagefläche der C-Leiste ist 100 mm breit. Material: Cortenstahl oder Edelstahl 2 mm.

	- Höhe	- Tiefe T1	Material	Preis [€]
Art. Nr. 72 03 02	-	-	Cortenstahl (03)	siehe Tabelle
Art. Nr. 72 13 02	-	-	Edelstahl (13)	siehe Tabelle

Art. Nr.	Höhe**)	Tiefe (Abkantung oben)	Gewicht pro lfm	Edelstahl (13) Preis [€] pro Meter	Cortenstahl (03) Preis [€] pro Meter
72 XX 02-0600-1000	< 600 mm	40 mm/20 mm	12 kg		
72 XX 02-0900-1000	< 900 mm	40 mm/20 mm	16 kg		
72 XX 02-1200-1000	< 1.200 mm	40 mm/20 mm	21 kg		
72 XX 02-1500-1000	< 1.500 mm	40 mm/20 mm	26 kg		
72 XX 02-1800-1000	< 1.800 mm	40 mm/20 mm	31 kg		
72 XX 02-2300-1000	< 2.300 mm	40 mm/20 mm	39 kg		
72 XX 02-2800-1000	< 2.800 mm	40 mm/20 mm	46 kg		

Preise siehe aktuelle Preisliste oder:
<https://shop.gartenmetall.de>



Mehrpreis pro Ecke (für jedes Material gleich)		< 900 mm	< 1.800 mm	< 2.800 mm
72 00 96-XXXX-MA	Außenecke 90°			
72 00 96-XXXX-MI	Innenecke 90°			
72 00 96-XXXX-SA	Sonder-Außenecke 0°-179°			
72 00 96-XXXX-SI	Sonder-Innenecke 181°-359°			

Preise siehe aktuelle Preisliste oder:
<https://shop.gartenmetall.de>



Mehrpreis pro Rundungen je Meter* (für jedes Material gleich)		R < 1.500 mm	R > 1.501 mm
72 00 94-0900-RXXXX	< 900 mm		
72 00 94-1800-RXXXX	< 1.800 mm		
72 00 94-2800-RXXXX	< 2.800 mm		

Preise siehe aktuelle Preisliste oder:
<https://shop.gartenmetall.de>

*) Abgerechnet wird pro unterschiedlichem Radius. Bei Ellipsenform bitte Rundung separat anfragen.

**) Die Gesamthöhe wird 50 mm über L-Winkel durch auf der Mauer montiertes C-Profil. Beispiel: tatsächliche Höhe bei Aufmaß: 400 mm. Lieferung und Abrechnung Höhe für das MAURESTA Element 450 mm.

Expressanker M8 zur Befestigung/Montage der C-Schiene

Zur Montage der C-Schiene. Abbildungsbeispiel. Hinweis: Werden verzinkte Expressanker im Außenbereich verwendet, sind diese nach Montage zum Schutz vor Korrosion luftdicht (z.B. mit einer Epoxidharzabdeckung) abzuschließen. Der Preisvorteil pro Dübel ist so hoch, dass sich eine Versiegelung in den meisten Fällen lohnt. Pro Meter ist mindestens ein Befestigungsanker einzuplanen.

ZUBEHÖR/ OPTIONEN

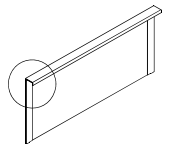
Art. Nr.	Material	Preis [€] zzgl. MwSt.
72 01 82-M8-25	Bolzenanker Stahl verzinkt, M8, SW13, Bohrung ø8 mm	Preise siehe aktuelle Preisliste
72 13 82-M8-25	Bolzenanker Edelstahl, M8, SW13, Bohrung ø8 mm	
72 13 83-M8-25	Einschlaganker/Spreizdübel Messing mit Schraube M8 Edelstahl mit Innensechskant SW6, Bohrtiefe mind. 35 mm, Bohrung ø10 mm	



Verbreiterung Abkantung oben

Die Abkantung 40 mm/20 mm ist Standard. Breitere Formen sind möglich. Hinweis: Die Zugänglichkeit zu den Befestigungsschrauben oben und damit die Montierbarkeit sinkt mit zunehmender Abkantungsbreite. Wir empfehlen daher bei 80 mm bzw. 100 mm Abkantung auch Sonderschienen mit 93 mm Höhe statt 43 mm einzusetzen, damit die Schrauben gut zugänglich bleiben.

Art. Nr.	Abkantung oben	Edelstahl (13) Mehrpreis [€] pro Meter	Cortenstahl (03) Mehrpreis [€] pro Meter
72 XX 24-040	Abkantung oben 40 mm/20 mm (Standard)	Preise siehe aktuelle Preisliste oder: https://shop.gartenmetall.de	
72 XX 24-060	Abkantung oben 60 mm/20 mm		
72 XX 24-080	Abkantung oben 80 mm/20 mm*)		
72 XX 24-100	Abkantung oben 100 mm/20 mm*)		



*) Vorsicht – die Zugänglichkeit zu den Befestigungsschrauben oben ist zu prüfen, ggf. Einbau mit hoher C-Schiene

U-Scheibe ø44 mm mit Langloch zum Unterlegen

Zum Unterlegen der C-Schiene bei besonders unebener Maueroberseite. Standardmäßig sind pro Verblendelement 4 Stück U-Scheiben ø44 mm zum Unterlegen und 2 Stück Scheiben ø20 mm zum Festschrauben im Lieferumfang bereits enthalten.

Art. Nr.	Durchmesser	Scheibendicke	Edelstahl (13) Preis [€] pro 10 Stück	Cortenstahl (03) Preis [€] pro 10 Stück
72 XX 88-44-02	ø44 mm	2 mm	Preise siehe aktuelle Preisliste	
72 XX 88-44-05	ø44 mm	5 mm		



Checkliste Verblendungssystem MAURESTA zur Bestellung oder Anfrage:

Oberfläche:

- Cortenstahl/Edelrostoptik
- Edelstahl mit Rotex-Schliff

Abmessungen (bitte immer mit Skizze oder Plan):

- Aufmaß-Skizze liegt bei
- Plan liegt bei

Zubehör:

- Befestigungsdübel M8: ____ Stück
- Scheiben zum Unterlegen: ____ Stück, ____ Dicke

Abkantung oben:

- 40 mm/20 mm (Standard)
- 60 mm/20 mm
- 80 mm/20 mm
- 100 mm/20 mm
- ohne, dann Materialdicke: ____ mm

Ecken:

- nach Vorlageplan/Aufmaßskizze

Rundungen:

- nach Vorlageplan/Aufmaßskizze

CHECKLISTE

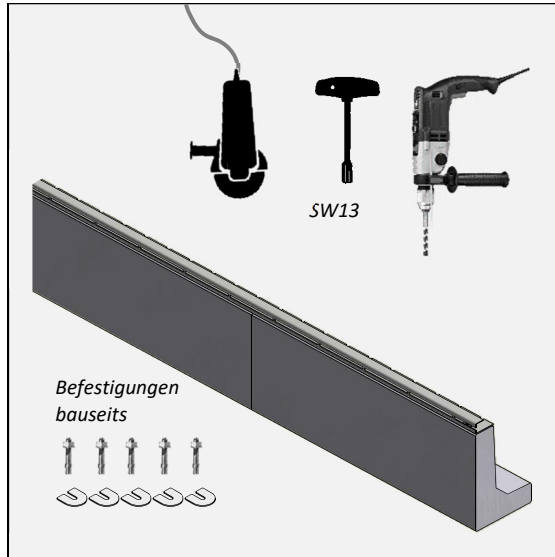


Die Montage der Mauer-Verblendelemente nach dem MAURESTA-System ist einfach:

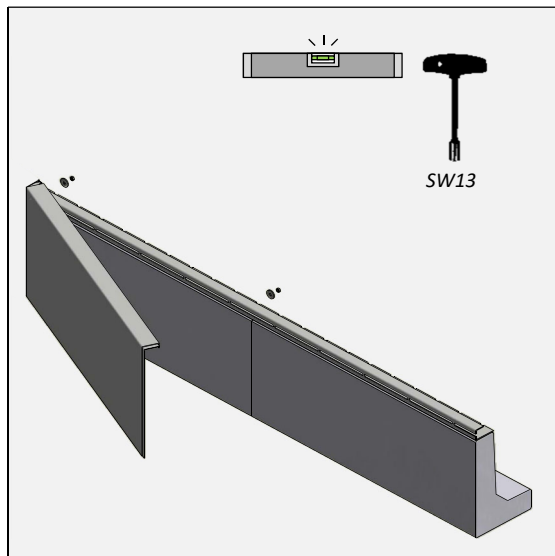
MONTAGE

- 1) Als erstes wird die C-Schiene montiert, an der die Verblendelemente angeschraubt werden. Die C-Schiene ist bis zu 3.000 mm lang und bildet die ebene Basis auf der Maueroberseite. Nach dem Ablängen auf das benötigte Maß wird diese z.B. mit Expressankern M8 festgeschraubt. Falls die Maueroberseite stark uneben ist, empfehlen wir, an den Befestigungspunkten Scheiben zu unterlegen. Die C-Schiene ist eigenstabil und kann Unebenheiten überbrücken.

Tipp: In der C-Schiene sind Langlöcher mit ca. 200 mm Länge. Die Mitte der Langlöcher sollte immer im Bereich der Stöße der Verblendelemente liegen. Dies ist schon bei der Montage zu beachten.

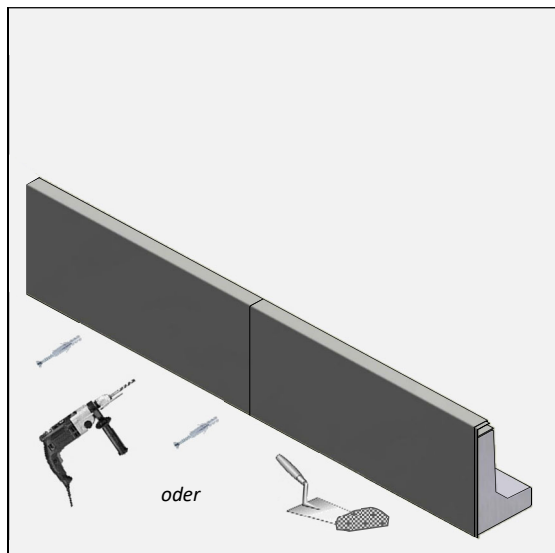


- 2) Die Elemente werden bündig auf die montierte C-Schiene aufgelegt und formschlüssig zusammengesteckt. Dann werden die Elemente von hinten verschraubt. Die Verwendung eines Werkzeuges mit SW13 Stecknuss wird empfohlen. Bei Abkantungen oben von über 40 mm sind ggf. eine Verlängerung zwischen Stecknuss und Handgriff oder die Verwendung von C-Schienen mit größerer Höhe notwendig.



- 3) Nach Abschluss der Montage nochmals alle Verschraubungen und Positionen prüfen und ggf. nachjustieren.

Eine spezielle Befestigung der Verblendelemente unten ist nicht vorgesehen. Die Elemente werden vom anschließenden Bodenbelag, Erdreich etc. an der Mauer festgehalten. Optional können die Elemente mit Schrauben und Dübeln oder mit Gegendruck (Splitt etc.) nochmals zusätzlich befestigt werden.



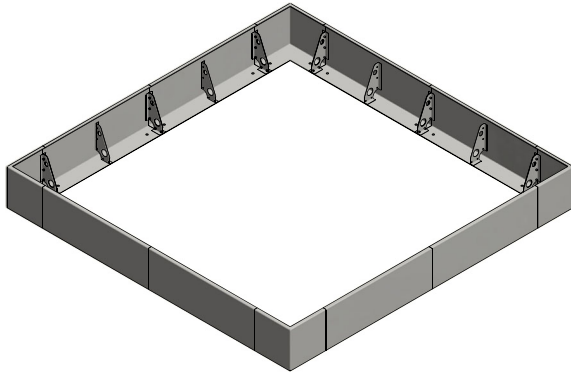
QR-Code zur Montageanleitung



Gartenmetall® bietet unterschiedliche Systeme an, die auch als Stützwand oder Hochbeet eingesetzt werden können. Hier die Systeme im Vergleich:

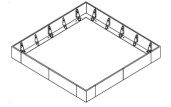
VERGLEICH

1) Erdstützwand TERRA PALA als Hochbeet oder Stützwand



Eigenschaften/Einsatzbereich:

- Stabile Ausführung, so dass vergleichsweise große Kräfte aufgenommen werden können.
- Relativ aufwendige Konstruktion mit hohem Materialbedarf.
- Höhen optimal von 30 cm bis 50 cm, maximal bis 90 cm.



Vorteile:

- Eigenstabile Konstruktion für große Hochbeete und lange Stützwände anwendbar
- Bau von eigenstabilen Erdstützmauern ohne Hilfskonstruktion
- Montage von Erdstützwänden ohne schweres Gerät möglich

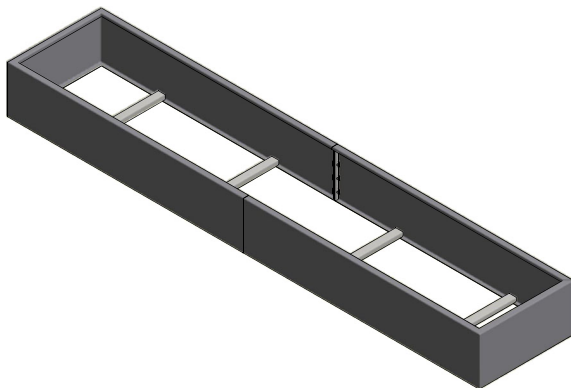
Nachteile:

- Hoher Materialaufwand, dadurch vergleichsweise hohe Herstellkosten

Preisvergleich:

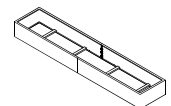
Bauhöhe:	25 cm	50 cm	90 cm	180 cm
TERRA PALA:	100%	100%	100%	X
TERRESTA:	75%	50%	40%	X
MAURESTA (inkl. L-Steine):	100%	75%	50%	100%
EASY-LINER:	50%	X	X	X

2) Pflanzgefäß-System TERRESTA als Hochbeet oder Stützwand



Eigenschaften/Einsatzbereich:

- Nicht ausgelegt für die Aufnahme von Erddruckkräften.
- Ausgelegt für Pflanzgefäße. Bei längeren Pflanzgefäßen erfolgt Stabilität nur durch Verstrebung mit gegenüberliegender Wand.
- Breite maximal bis 200 cm.
- Höhen optimal von 30 cm bis 90 cm.



Vorteile:

- Günstige Konstruktion mit flexiblem Modulsystem
- Einfacher Aufbau
- Montage von Erdstützwänden ohne schweres Gerät möglich

Nachteile:

- Benötigt gegenüberliegende Wand.

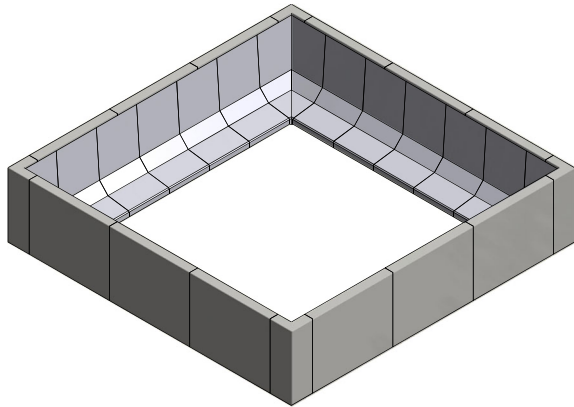
Preisvergleich:

Bauhöhe:	25 cm	50 cm	90 cm	180 cm
TERRESTA:	100%	100%	100%	X
TERRA PALA:	130%	200%	250%	X
MAURESTA (inkl. L-Steine):	100%	130%	120%	100%
EASY-LINER:	50%	X	X	X

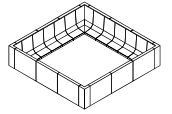
MAURESTA

MAUERVERBLENDUNG – VERGLEICH

Mauerverblendungssystem MAURESTA mit L-Steinen als Hochbeet oder Stützwand



VERGLEICH



Eigenschaften/Einsatzbereich:

- Bekanntes System und hohe Stabilität durch Einsatz von bekannten Standardkomponenten (L-Steine)
- Kombination aus L-Steinen und zusätzlicher optischer Verkleidung.
- Höhen optimal ab 50 cm bis über 180 cm

Vorteile:

- Auslegbar für alle Erddruckkräfte durch stabile Unterkonstruktion
- Einfache Auslegung und Montage über die L-Winkel
- Standardware – keine Sonderanfertigung

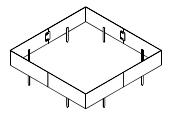
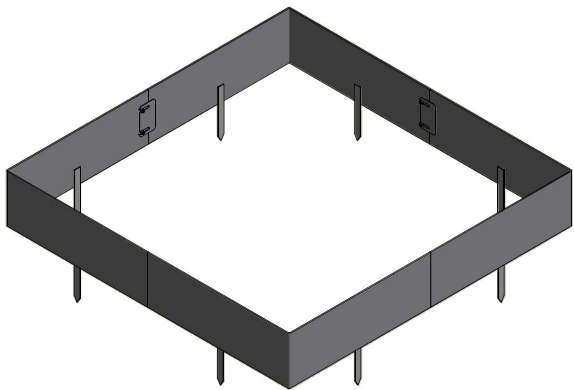
Nachteile:

- Bei kleineren Pflanzgefäßen nicht sinnvoll anwendbar.

Preisvergleich:

Bauhöhe:	25 cm	50 cm	90 cm	180 cm
MAURESTA (inkl. L-Steine):	100%	100%	100%	100%
TERRESTA:	75%	75%	75%	X
TERRA PALA:	100%	150%	200%	X
EASY-LINER:	50%	X	X	X

3) Wegbegrenzungsbänder-System EASY-LINER als Hochbeet oder Stützwand



Eigenschaften/Einsatzbereich:

- Ausgelegt für große Längen und Bereiche
- Höhen bis maximal 30 cm.

Vorteile:

- Einfache und flexible Konstruktion und Montage
- Nahezu beliebige Formen umsetzbar, auch Radien möglich
- Günstig bis Höhen von 30 cm

Nachteile:

- Nur geringe Bauhöhe bis maximal 30 cm.

Preisvergleich:

Bauhöhe:	25 cm	50 cm	90 cm	180 cm
EASY-LINER:	100%	X	X	X
TERRA PALA:	200%	100%	100%	X
MAURESTA (inkl. L-Steine):	200%	75%	50%	100%
TERRESTA:	150%	50%	40%	X

MAURESTA

MAUERVERBLENDUNG



gartenmetall®

In der Au 11

72622 Nürtingen

Telefon 0 70 22 / 92 76 - 0

Telefax 0 70 22 / 92 76 - 50

www.gartenmetall.de

info@gartenmetall.de
