

---

# TECHNISCHE PRODUKTINFO

## MONTAGEANLEITUNG



### STADTMÖBEL VON GARTENMETALL®

#### SITZBÄNKE FÜR DEN ÖFFENTLICHEN RAUM

#### Inhaltsverzeichnis

- a) Übersicht
- b) Abmessungen
- c) Gerade Bänke – Übersicht
- d) Runde Bänke – Übersicht
- e) Bänke - Baureihen
- f) Technik
- g) Bodenbefestigung
- h) Sicherheitsschrauben
- i) Rückenlehnen
- j) Seitenlehnen
- k) Beleuchtung
- l) Checkliste

# SITZBÄNKE FÜR DEN ÖFFENTLICHEN RAUM

## ÜBERSICHT

### ÜBERSICHT

Die Idee ist einfach: Besonders robuste, stabile und auf lange Lebensdauer ausgelegte Sitzbänke mit massiven Sitzauflagen für den Einsatz im öffentlichen Raum so zu konstruieren und zu gestalten, dass durch ein Baukastensystem praktisch alle Kundenwünsche abgedeckt werden können.

Das Ergebnis kann sich sehen lassen: Durch die stabilen und massiven Sitzauflagebalken behalten die Sitz- und Parkbänke bei allen Varianten und Optionen eine klare, gerade Linie. Gleichzeitig bleibt das System offen für Varianten und viele denkbare Optionen. Durch den massiven und meist geschlossenen Unterbau ist der Einsatz auf städtischen Plätzen und öffentlichen Grünanlagen ideal.

Design, Entwicklung, Konstruktion und Fertigung erfolgen ausschließlich in Deutschland. Es werden grundsätzlich nur hochwertige Materialien verwendet. Als besonders langlebige Alternative zu den 100% Hartholz-Sitzauflagen kommen hochwertige Sitzauflagen aus RESYSTA®, einem auf ökologischer Basis hergestellten Naturfaser-Compound in Holzoptik, in Frage. Besonders stabil und gleichzeitig elastisch sind Metallsitzauflagen, die mit dem typischen schwarzen Gartenmetall-Kunststoff beschichtete sind.

Rundbänke sind ein echter Hingucker und passen sich jeder Gegebenheit auf öffentlichen Plätzen und Parks an. Sie schaffen eine angenehme Ruhezone mit privatem Bereich. Bei Kombination von zwei Rundbänken und geschlossenem Innenteil kann auf einfache Weise ein Pflanztrog erzeugt werden. Werden mehrere Rundbänke aneinandergesetzt, entstehen Wellenbänke, die zum Sitzen und Relaxen einladen.

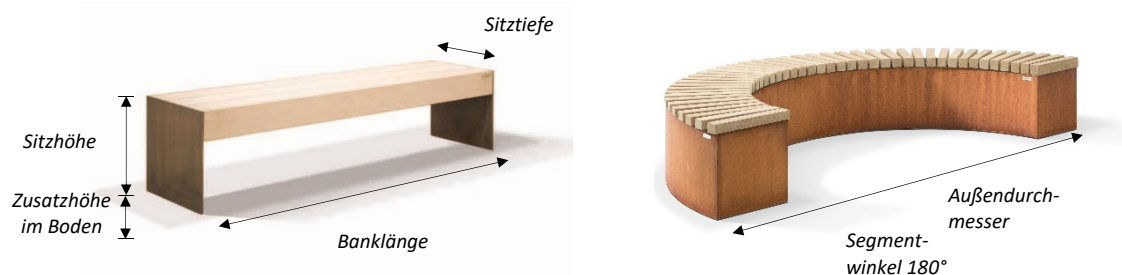
Die Herstellung von Rundbänken mit Holzlattung ist technisch sehr aufwendig – jeder einzelne Sitzbalken muss ausgefräst werden. Für runde Bänke ideal geeignet sind RESYSTA® Sitzauflagen aus Naturfasercompound, für die wir ein spezielles Verfahren entwickelt haben, damit diese thermisch geformt werden können; oder Metall-Sitzauflagen mit der typischen schwarzen Gartenmetall®-Kunststoffbeschichtung. Damit lassen sich mit überschaubarem Aufwand Rundbänke oder individuelle Wellenbänke realisieren.

Unsere Designer haben besonders beliebte Sitzbankkombinationen als Beispielkonfigurationen zusammengestellt, für die wir zur klaren Kennzeichnung jeweils einzelne Namen vergeben haben. Trotz vorgefertigter Beispielkonfigurationen – jede Bank wird auf die Umgebung und die individuellen Wünsche der Planer und Nutzer abgestimmt.

Ausschreibungstexte stehen zum Herunterladen bereit. CAD-Dateien im DXF- oder im STEP-Dateiformat oder können per E-Mail angefordert werden.

### ABMESSUNGEN für Sitzbank festlegen

### ABMESSUNGEN



Im Wesentlichen kann jede Bank mit folgenden Angaben zur Geometrie in den Abmessungen definiert werden:

#### Banklänge

Die Banklänge wird über die Länge der Vorderkante bestimmt. Sie kann von der Länge der Sitzauflagen bauartbedingt abweichen.

#### Sitztiefe

Die Sitztiefe sollte bei Bänken mit Rückenlehne mindestens 400 mm betragen. Bei Hockerbänken kann die Tiefe bis über 500 mm erweitert werden. Als typische Sitztiefe hat sich in der Praxis 490 mm bewährt.

#### Sitzhöhe

Für die Höhe der Sitzbänke gibt es keine offizielle Norm. Wir empfehlen im öffentlichen Bereich eine Sitzhöhe von 420 mm bis 490 mm. Standardmäßig sind unsere Bänke mit einer Sitzhöhe von 475 mm ausgelegt. Dies ermöglicht auch Senioren ein erleichtertes Aufstehen. Wenn die Sitzbank im Boden fixiert werden soll, müssen die Beine entsprechend verlängert werden.

#### Runde Sitzbänke

Bei runden Sitzbänken werden der Innen- und Außendurchmesser als Maß angegeben, zum Teil auch die Länge der Vorderkante und der Segmentwinkel. Dazu ist die Information notwendig, ob die Vorderkante im Radius außen oder innen liegt.

# SITZBÄNKE FÜR DEN ÖFFENTLICHEN RAUM

## GERADE BÄNKE

---

Baureihe KEMPTEN



Baureihe EMDEN



GERADE  
BÄNKE –  
ÜBERSICHT

Baureihe MINDEN



Baureihe POTSDAM



Baureihe BERLIN



Baureihe LEIPZIG



Baureihe MAINZ



Baureihe DRESDEN



# SITZBÄNKE FÜR DEN ÖFFENTLICHEN RAUM

## RUNDBÄNKE

---

**Baureihe FÜSSEN**



**Baureihe ESSEN**



RUNDE  
BÄNKE –  
ÜBERSICHT

**Baureihe BONN**



**Baureihe HALLE**



**Baureihe KOBLENZ**



**Baureihe runde Sitzinsel RÜGEN**



**Baureihe rechteckige Sitzinsel HEIDELBERG**



**Wellenliege für den öffentlichen Bereich FELICE**



# SITZBÄNKE FÜR DEN ÖFFENTLICHEN RAUM

## BAUREIHE KEMPTEN UND EMDEN

### Sitzbank KEMPTEN

Der Klassiker bei den Sitzbänken: einfache, minimalistische Seitenwange aus Metall. Sitztiefe 490 mm, Sitzhöhe 475 mm. Von oben keine direkte Verschraubung der Sitzauflage sichtbar. Die Fertigung erfolgt auftragsbezogen, daher viele Optionen möglich.

Art. Nr.	Sitzbank KEMPTEN	– Material Unterbau	– Material Sitzauflage	– Länge	Beispiel Preis in [€]
UW-132	–	–	–	–	siehe Tabelle

Art. Nr.	Material Unterbau	Material Sitzauflage	Preis [€]	
			Länge 2.000 mm	Länge 3.000 mm
Gewicht:			95 kg	125 kg
UW-132-03-56-XXXX	Cortenstahl (03)	RESYSTA®, 2x 140x20 mm,		
UW-132-13-56-XXXX	Edelstahl (13)	3x 20x140 mm (56)		
UW-132-19-56-XXXX	Farbbeschichtet nach RAL (19)			
UW-132-03-64-XXXX	Cortenstahl (03)	KEBONY®, 2x 142x22 mm,		
UW-132-13-64-XXXX	Edelstahl (13)	3x 22x142 mm (64)		
UW-132-19-64-XXXX	Farbbeschichtet nach RAL (19)			
UW-132-03-52-XXXX	Cortenstahl (03)	RESYSTA®, 2x 140x20 mm,		Preis
UW-132-13-52-XXXX	Edelstahl (13)	6x 20x70 mm (52)		siehe
UW-132-19-52-XXXX	Farbbeschichtet nach RAL (19)			aktuelle
UW-132-03-74-XXXX	Cortenstahl (03)	100% Hartholz, 2x 130x65 mm,		Preisliste
UW-132-13-74-XXXX	Edelstahl (13)	4x 65x65 mm (74)		
UW-132-19-74-XXXX	Farbbeschichtet nach RAL (19)			
UW-132-03-96-XXXX	Cortenstahl (03)	Metall, kunststoff-beschichtet,		
UW-132-13-96-XXXX	Edelstahl (13)	schwarz, 2x 65x235 mm (96)		
UW-132-19-96-XXXX	Farbbeschichtet nach RAL (19)			

#### Mehrpriis Optionen

UW-132-03-03-150	Cortenstahl (03)	Erhöhung der Sitzbank um 150 mm,		Preis
UW-132-13-03-150	Edelstahl (13)	damit sie vom Bodenbelag		siehe
UW-132-19-03-150	Farbbeschichtet nach RAL (19)	umschlossen wird.		aktuelle

Mehrpriis Bodenbefestigung Sitzbank mit Laschen (Art. Nr. UW-472-00-02)

### SITZBANK KEMPTEN

QR-Code zum Shop:



### Sitzbank EMDEN

Baureihe mit stabilen Seitenwangen mit Absatz für Sitzauflagen. Sitztiefe 490 mm, Sitzhöhe 475 mm. Von oben keine direkte Verschraubung der Sitzauflage sichtbar. Die Fertigung erfolgt auftragsbezogen, daher viele Optionen möglich.

Art. Nr.	Sitzbank EMDEN	– Material Unterbau	– Material Sitzauflage	– Länge	Beispiel Preis in [€]
UW-121	–	–	–	–	siehe Tabelle

Art. Nr.	Material Unterbau	Material Sitzauflage	Preis [€]	
			Länge 2.000 mm	Länge 3.000 mm
Gewicht:			85 kg	115 kg
UW-121-03-56-XXXX	Cortenstahl (03)	RESYSTA®, 2x 140x20 mm,		
UW-121-13-56-XXXX	Edelstahl (13)	3x 20x140 mm (56)		
UW-121-19-56-XXXX	Farbbeschichtet nach RAL (19)			
UW-121-03-64-XXXX	Cortenstahl (03)	KEBONY®, 2x 142x22 mm,		
UW-121-13-64-XXXX	Edelstahl (13)	3x 22x142 mm (64)		
UW-121-19-64-XXXX	Farbbeschichtet nach RAL (19)			
UW-121-03-52-XXXX	Cortenstahl (03)	RESYSTA®, 2x 140x20 mm,		Preis
UW-121-13-52-XXXX	Edelstahl (13)	6x 20x70 mm (52)		siehe
UW-121-19-52-XXXX	Farbbeschichtet nach RAL (19)			aktuelle
UW-121-03-74-XXXX	Cortenstahl (03)	100% Hartholz, 2x 130x65 mm,		Preisliste
UW-121-13-74-XXXX	Edelstahl (13)	4x 65x65 mm (74)		
UW-121-19-74-XXXX	Farbbeschichtet nach RAL (19)			
UW-121-03-96-XXXX	Cortenstahl (03)	Metall, kunststoff-beschichtet,		
UW-121-13-96-XXXX	Edelstahl (13)	schwarz, 2x 65x235 mm (96)		
UW-121-19-96-XXXX	Farbbeschichtet nach RAL (19)			

#### Mehrpriis Optionen

UW-121-03-03	Cortenstahl (03)	Erhöhung der Sitzbank um 150 mm,		Preis
UW-121-13-03	Edelstahl (13)	damit sie vom Bodenbelag		siehe
UW-121-19-03	Farbbeschichtet nach RAL (19)	umschlossen wird.		aktuelle

Mehrpriis Bodenbefestigung Sitzbank mit Laschen (Art. Nr. UW-472-00-02)

### SITZBANK EMDEN

QR-Code zum Shop:



# SITZBÄNKE FÜR DEN ÖFFENTLICHEN RAUM

## BAUREIHE BERLIN UND LEIPZIG

### Sitzbank BERLIN

Baureihe mit optisch massiver und geschlossener Unterkonstruktion. Sitzauflage längs. Sitztiefe 490 mm, Sitzhöhe 475 mm. Von oben keine direkte Verschraubung der Sitzbalken sichtbar. Die Fertigung erfolgt auftragsbezogen, daher viele Optionen möglich.

Art. Nr.	Sitzbank BERLIN	– Material Unterbau	– Material Sitzauflage	– Länge	Beispiel Preis in [€]
	UW-126	– .....	– .....	– .....	siehe Tabelle
Art. Nr.	Material Unterbau	Material Sitzauflage	Preis [€] Länge 2.000 mm	Preis [€] Länge 3.000 mm	
		Gewicht:	110 kg	150 kg	
UW-126-03-52-XXXX	Cortenstahl (03)	RESYSTA®,			
UW-126-13-52-XXXX	Edelstahl (13)	6x 20x70 mm – flach (52)			
UW-126-19-52-XXXX	Farbbeschichtet nach RAL (19)				
UW-126-03-55-XXXX	Cortenstahl (03)	RESYSTA®,			
UW-126-13-55-XXXX	Edelstahl (13)	30x30 mm (55)			
UW-126-19-55-XXXX	Farbbeschichtet nach RAL (19)				
UW-126-03-67-XXXX	Cortenstahl (03)	KEBONY®,			Preise siehe aktuelle Preisliste
UW-126-13-67-XXXX	Edelstahl (13)	22x120 mm – flach (67)			
UW-126-19-67-XXXX	Farbbeschichtet nach RAL (19)				
UW-126-03-72-XXXX	Cortenstahl (03)	100% Hartholz,			
UW-126-13-72-XXXX	Edelstahl (13)	6x 65x65 mm (72)			
UW-126-19-72-XXXX	Farbbeschichtet nach RAL (19)				
UW-126-03-74-XXXX	Cortenstahl (03)	100% Hartholz,			
UW-126-13-74-XXXX	Edelstahl (13)	6x 130x65 mm -hoch (74)			
UW-126-19-74-XXXX	Farbbeschichtet nach RAL (19)				
<b>Mehrp reis Optionen</b>					
UW-126-03-03	Cortenstahl (03)	Erhöhung der Sitzbank um 150 mm,			Preise siehe aktuelle Preisliste
UW-126-13-03	Edelstahl (13)	damit sie vom Bodenbelag			
UW-126-19-03	Farbbeschichtet nach RAL (19)	umschlossen wird.			

### SITZBANK BERLIN

QR-Code zum Shop:



### Sitzbank LEIPZIG

Baureihe mit optisch massiver und geschlossener Unterkonstruktion. Sitzauflage quer. Sitztiefe 490 mm, Sitzhöhe 475 mm. Von oben keine direkte Verschraubung der Sitzbalken sichtbar. Die Fertigung erfolgt auftragsbezogen, daher viele Optionen möglich.

Art. Nr.	Material Unterbau	Material Sitzauflage	Preis [€] Länge 2.000 mm	Preis [€] Länge 3.000 mm	
		Gewicht:	110 kg	150 kg	
UW-128-03-52-XXXX	Cortenstahl (03)	RESYSTA®			
UW-128-13-52-XXXX	Edelstahl (13)	20x70 mm – flach quer (52)			
UW-128-19-62-XXXX	Farbbeschichtet nach RAL (19)				
UW-128-03-67-XXXX	Cortenstahl (03)	KEBONY®			
UW-128-13-67-XXXX	Edelstahl (13)	22x120 mm – flach quer (67)			
UW-128-19-67-XXXX	Farbbeschichtet nach RAL (19)				
UW-128-03-53-XXXX	Cortenstahl (03)	RESYSTA®			Preise siehe aktuelle Preisliste
UW-128-13-53-XXXX	Edelstahl (13)	70x20 mm- – hochkant quer (53)			
UW-128-19-53-XXXX	Farbbeschichtet nach RAL (19)				
UW-128-03-72-XXXX	Cortenstahl (03)	100% Hartholz,			
UW-128-13-72-XXXX	Edelstahl (13)	65x65 mm – quer (72)			
UW-128-19-72-XXXX	Farbbeschichtet nach RAL (19)				
UW-128-03-74-XXXX	Cortenstahl (03)	100% Hartholz,			
UW-128-13-74-XXXX	Edelstahl (13)	130x65 mm – hochkant quer (74)			
UW-128-19-74-XXXX	Farbbeschichtet nach RAL (19)				
<b>Mehrp reis Optionen</b>					
UW-126-03-03	Cortenstahl (03)	Erhöhung der Sitzbank um 150 mm,			Preise siehe Preisliste
UW-126-13-03	Edelstahl (13)	damit sie vom Bodenbelag			
UW-126-19-03	Farbbeschichtet nach RAL (19)	umschlossen wird.			

### SITZBANK LEIPZIG

QR-Code zum Shop:



# SITZBÄNKE FÜR DEN ÖFFENTLICHEN RAUM

## BAUREIHE MINDEN UND KOBLENZ

### Sitzbank MINDEN

Baureihe mit Seitenwangen als kubische Blöcke mit Aussparungen für Sitzauflagen. Sitztiefe 490 mm, Sitzhöhe 475 mm. Breite der Auflageblöcke 400 mm. Von oben keine direkte Verschraubung der Sitzauflage sichtbar. Viele Optionen auf Anfrage möglich.

Art. Nr.	Sitzbank MINDEN	– Material Unterbau	– Material Sitzauflage	– Länge	Beispiel Preis in [€]
UW-122		– .....	– .....	– .....	siehe Tabelle

Art. Nr.	Material Unterbau	Material Sitzauflage	Preis [€]	
			Länge 2.000 mm	Länge 3.000 mm
Gewicht:			105 kg	135 kg
UW-122-03-56-XXXX	Cortenstahl (03)	RESYSTA®, 2x 140x20 mm,		
UW-122-13-56-XXXX	Edelstahl (13)	3x 20x140 mm (56)		
UW-122-19-56-XXXX	Farbbeschichtet nach RAL (19)			
UW-122-03-64-XXXX	Cortenstahl (03)	KEBONY®, 2x 142x22 mm,		
UW-122-13-64-XXXX	Edelstahl (13)	3x 22x142 mm (64)		
UW-122-19-64-XXXX	Farbbeschichtet nach RAL (19)			
UW-122-03-52-XXXX	Cortenstahl (03)	RESYSTA®, 2x 140x20 mm,		
UW-122-13-52-XXXX	Edelstahl (13)	6x 20x70 mm (52)		
UW-122-19-52-XXXX	Farbbeschichtet nach RAL (19)			
UW-122-03-74-XXXX	Cortenstahl (03)	100% Hartholz, 2x 130x65 mm,		
UW-122-13-74-XXXX	Edelstahl (13)	4x 65x65 mm (74)		
UW-122-19-74-XXXX	Farbbeschichtet nach RAL (19)			
UW-122-03-96-XXXX	Cortenstahl (03)	Metall, kunststoff-beschichtet,		
UW-122-13-96-XXXX	Edelstahl (13)	schwarz, 2x 65x235 mm (96)		
UW-122-19-96-XXXX	Farbbeschichtet nach RAL (19)			

Preise  
siehe  
aktuelle  
Preisliste

### SITZBANK MINDEN

QR-Code zum Shop:



#### Mehrp reis Optionen

UW-122-03-03	Cortenstahl (03)	Erhöhung der Sitzbank um 150 mm,		
UW-122-13-03	Edelstahl (13)	damit sie vom Bodenbelag		
UW-122-19-03	Farbbeschichtet nach RAL (19)	umschlossen wird.		

Preise siehe Preisliste

Mehrp reis Bodenbefestigung Sitzbank mit Laschen (Art. Nr. UW-472-00-02)

### Sitzbank KOBLENZ

Rundbank mit massiver, geschlossener und konischer Unterkonstruktion und integrierter konischer Rückenlehne. Sitzauflage radial-längs. Sitztiefe ca. 400 mm, Sitzhöhe 475 mm. Höhe Rückenlehne ca. 350 mm. Von oben keine direkte Verschraubung der Sitzauflage sichtbar. Lieferung mit geschlossener Rückseite. Die Fertigung erfolgt auftragsbezogen, daher viele Optionen möglich.

Art. Nr.	Sitzbank KOBLENZ	– Material Unterbau	– Material Sitzauflage	– Außen ø	Preis in [€]
UW-240		– .....	– .....	– D.....	siehe Tabelle

Art. Nr.	Material Unterbau	Material Sitzauflage	Preis [€]	
			Außen ø3.000 mm	Außen ø4.000 mm
Gewicht:			320 kg	490 kg
UW-240-03-52-DXXXX	Cortenstahl (03)	RESYSTA® radial 5x 20x70 mm (52)		
UW-240-19-52-DXXXX	Farbbeschichtet nach RAL (19)	Rückenlehne 3x 20x70 mm (4x wie Abbildung als Option)		
UW-240-03-78-DXXXX	Cortenstahl (03)	100% Hartholz 3 Stück 40x125 mm (78)		
UW-240-19-78-DXXXX	Farbbeschichtet nach RAL (19)	Rückenlehne 100% Hartholz, senkrecht 20x120 mm*)		

Preise  
siehe  
aktuelle  
Preisliste

### SITZBANK KOBLENZ

QR-Code zum Shop:



#### Mehrp reis Optionen

UW-240-03-03	Cortenstahl (03)	Erhöhung der Sitzbank um 150 mm,		
UW-240-19-03	Farbbeschichtet nach RAL (19)	damit sie vom Bodenbelag		
		umschlossen wird.		

Preise siehe Preisliste

Mehrp reis Bodenbefestigung Sitzbank mit Laschen (Art. Nr. UW-472-00-02)

Achtung: Preis gilt nur für Segmentwinkel 180°, also Halbrundbank!

\*) Waagrechte Rückenlehne in 100% Hartholz auf Anfrage. Diese ist besonders aufwendig zu fertigen, da die Rückenlehne im Raum in allen Richtungen gebogen ist.

# SITZBÄNKE FÜR DEN ÖFFENTLICHEN RAUM

## BAUREIHE FÜSSEN UND ESSEN

### Sitzbank FÜSSEN

Baureihe als Rundbank mit minimalistische Seitenwange aus Metall. Sitztiefe 460 mm, Sitzhöhe 475 mm. Empfohlener Mindestradius Vorderkante innen bei RESYSTA® R1.000 mm, bei Metall kunststoff-beschichtet R500 mm. Von oben keine direkte Verschraubung der Sitzbalken sichtbar. Viele Optionen möglich.

Art. Nr.	Sitzbank FÜSSEN	– Material Unterbau	– Material Sitzauflage	– Außen ø	Preis in [€]
Art. Nr.	UW-260	– .....	– .....	– D.....	siehe Tabelle

Art. Nr.	Material Unterbau	Material Sitzauflage	Preis [€] Außen ø3.000 mm	Preis [€] Außen ø4.000 mm
Gewicht:			200 kg	270 kg
UW-260-03-52-DXXXX	Cortenstahl (03)	RESYSTA®, 2x 140x20 mm, 5x 20x70 mm (52)		Preise siehe aktuelle Preisliste
UW-260-13-52-DXXXX	Edelstahl (13)			
UW-260-19-52-DXXXX	Farbbeschichtet nach RAL (19)			
UW-260-03-96-DXXXX	Cortenstahl (03)	Metall kunststoff-beschichtet, schwarz, 2x 65x220 mm (96)		Preise siehe aktuelle Preisliste
UW-260-13-96-DXXXX	Edelstahl (13)			
UW-260-19-96-DXXXX	Farbbeschichtet nach RAL (19)			
<b>Mehrpriis Optionen</b>				
UW-260-03-03	Cortenstahl (03)	Erhöhung der Sitzbank um 150 mm, damit sie vom Bodenbelag umschlossen wird.		Preise siehe Preisliste
UW-260-13-03	Edelstahl (13)			
UW-260-19-03	Farbbeschichtet nach RAL (19)			

Mehrpriis Bodenbefestigung Sitzbank mit Laschen (Art. Nr. UW-472-00-02)

Achtung: Preis gilt für Segmentwinkel 180°, also Halbrundbank!

### SITZBANK FÜSSEN

QR-Code zum Shop:



### Sitzbank ESSEN

Baureihe mit stabilen Seitenwangen mit Aussparungen für Sitzauflagen. Sitztiefe 460 mm, Sitzhöhe 475 mm. Empfohlener Mindestradius Vorderkante innen bei RESYSTA® R1.000 mm, bei Metall kunststoff-beschichtet R500 mm. Von oben keine direkte Verschraubung der Sitzauflage sichtbar. Die Fertigung erfolgt auftragsbezogen, daher viele Optionen möglich.

Art. Nr.	Sitzbank ESSEN	– Material Unterbau	– Material Sitzauflage	– Außen ø	Preis in [€]
Art. Nr.	UW-220	– .....	– .....	– D.....	siehe Tabelle

Art. Nr.	Material Unterbau	Material Sitzauflage	Preis [€] Außen ø3.000 mm	Preis [€] Außen ø4.000 mm
Gewicht:			175 kg	235 kg
UW-220-03-52-DXXXX	Cortenstahl (03)	RESYSTA®, 2x 140x20 mm, 5x 20x70 mm (52)		Preise siehe aktuelle Preisliste
UW-220-13-52-DXXXX	Edelstahl (13)			
UW-220-19-52-DXXXX	Farbbeschichtet nach RAL (19)			
UW-220-03-96-DXXXX	Cortenstahl (03)	Metall kunststoff-beschichtet, schwarz, 2x 65x220 mm (96)		Preise siehe aktuelle Preisliste
UW-220-13-96-DXXXX	Edelstahl (13)			
UW-220-19-96-DXXXX	Farbbeschichtet nach RAL (19)			
<b>Mehrpriis Optionen</b>				
UW-220-03-03	Cortenstahl (03)	Erhöhung der Sitzbank um 150 mm, damit sie vom Bodenbelag umschlossen wird.		Preise siehe aktuelle Preisliste
UW-220-13-03	Edelstahl (13)			
UW-220-19-03	Farbbeschichtet nach RAL (19)			

Mehrpriis Bodenbefestigung Sitzbank mit Laschen (Art. Nr. UW-472-00-02)

Achtung: Preis gilt für Segmentwinkel 180°, also Halbrundbank!

### SITZBANK ESSEN

QR-Code zum Shop:



# SITZBÄNKE FÜR DEN ÖFFENTLICHEN RAUM

## BAUREIHE BONN UND HALLE

### Sitzbank BONN mit Sitzauflage längs

Baureihe mit optisch massiver und geschlossener Unterkonstruktion. Sitzauflage Radius-längs. Sitztiefe 490 mm, Sitzhöhe 475 mm. Empfohlener Mindestradius Vorderkante innen: R1.000 mm. Von oben keine direkte Verschraubung der Sitzbalken sichtbar. Die Fertigung erfolgt auftragsbezogen, daher viele Optionen möglich.

Art. Nr.	Sitzbank BONN	– Material Unterbau	– Material Sitzauflage	– Außen ø	Preis in [€]
Art. Nr.	UW-210	– .....	– .....	– D.....	siehe Tabelle

Art. Nr.	Material Unterbau	Material Sitzauflage	Preis [€] Außen ø3.000 mm	Preis [€] Außen ø4.000 mm
Gewicht:			240 kg	320 kg
UW-210-03-52-DXXXX	Cortenstahl (03)	RESYSTA® radial 6x	Preise siehe Preisliste oder: <a href="https://shop.gartenmetall.de">https://shop.gartenmetall.de</a>	
UW-210-13-52-DXXXX	Edelstahl (13)	20x70 mm – flach (52)		
UW-210-19-52-DXXXX	Farbeschichtet nach RAL (19)			

#### Mehrpreis Optionen

UW-210-03-03	Cortenstahl (03)	Erhöhung der Sitzbank um 150 mm, damit sie vom Bodenbelag umschlossen wird.	Preise siehe aktuelle Preisliste
UW-210-13-03	Edelstahl (13)		
UW-210-19-03	Farbeschichtet nach RAL (19)		

Mehrpreis Bodenbefestigung Sitzbank mit Laschen (Art. Nr. UW-472-00-02)

Achtung: Preis gilt für Segmentwinkel 180°, also Halbrundbank!

### SITZBANK BONN

QR-Code zum Shop:



### Sitzbank HALLE mit Sitzauflage quer

Baureihe mit optisch massiver und geschlossener Unterkonstruktion. Sitzauflage Radius-quer. Sitztiefe 460 mm, Sitzhöhe 475 mm. Empfohlener Mindestradius RESYSTA® hochkant R1.000 mm Metall kunststoff-beschichtet R500 mm. Bei 100% Hartholz R1.500 mm. Von oben keine direkte Verschraubung der Sitzbalken sichtbar. Die Fertigung erfolgt auftragsbezogen, daher viele Optionen möglich.

Art. Nr.	Sitzbank HALLE	– Material Unterbau	– Material Sitzauflage	– Außen ø	Preis in [€]
Art. Nr.	UW-214	– .....	– .....	– D.....	siehe Tabelle

Art. Nr.	Material Unterbau	Material Sitzauflage	Preis [€] Außen ø3.000 mm	Preis [€] Außen ø4.000 mm	Preis [€] Außen ø5.000 mm
Gewicht:			240 kg	320 kg	400 kg

UW-214-03-53-DXXXX	Cortenstahl (03)	RESYSTA®, 70x20 mm – hochkant quer (53)	Preise siehe Preisliste oder: <a href="https://shop.gartenmetall.de">https://shop.gartenmetall.de</a>		
UW-214-13-53-DXXXX	Edelstahl (13)				
UW-214-19-53-DXXXX	Farbeschichtet nach RAL (19)				
UW-214-03-93-DXXXX	Cortenstahl (03)	Metall schwarz, trapezförmig, Höhe 65 mm (93)	Preise siehe Preisliste oder: <a href="https://shop.gartenmetall.de">https://shop.gartenmetall.de</a>		
UW-214-13-93-DXXXX	Edelstahl (13)				
UW-214-19-93-DXXXX	Farbeschichtet nach RAL (19)				
UW-214-03-72-DXXXX	Cortenstahl (03)	100% Hartholz, 65x65 mm quer (72)	Preise siehe Preisliste oder: <a href="https://shop.gartenmetall.de">https://shop.gartenmetall.de</a>		
UW-214-13-72-DXXXX	Edelstahl (13)				
UW-214-19-72-DXXXX	Farbeschichtet nach RAL (19)				
UW-214-03-74-DXXXX	Cortenstahl (03)	100% Hartholz, 130x65 mm – Hochkant quer (74)	Preise siehe Preisliste oder: <a href="https://shop.gartenmetall.de">https://shop.gartenmetall.de</a>		
UW-214-13-74-DXXXX	Edelstahl (13)				
UW-214-19-74-DXXXX	Farbeschichtet nach RAL (19)				

#### Mehrpreis Optionen

UW-210-03-03	Cortenstahl (03)	Erhöhung der Sitzbank um 150 mm.	Preise siehe Preisliste oder: <a href="https://shop.gartenmetall.de">https://shop.gartenmetall.de</a>
UW-210-13-03	Edelstahl (13)		
UW-210-19-03	Farbeschichtet nach RAL (19)		

Mehrpreis Bodenbefestigung Sitzbank mit Laschen (Art. Nr. UW-472-00-02)

Achtung: Preis gilt für Segmentwinkel 180°, also Halbrundbank!

### SITZBANK HALLE

QR-Code zum Shop:



# SITZBÄNKE FÜR DEN ÖFFENTLICHEN RAUM

## SITZ- UND LIEGEINSEL RÜGEN + HEIDELBERG

### Sitz- und Liegeinsel RÜGEN

Die besondere Bank: runde Sitzbank mit Holzauflagen belegt. Zum Liegen und Entspannen oder einfach nur zum Sitzen. Dieses Objekt ist ein richtiges Gestaltungselement für den öffentlichen Raum und Treffpunkt für jede Generation. Sitzhöhe: 475 mm. Durchmesser bis über  $\varnothing$ 2.400 mm. Alle Materialien für den Unterbau möglich. Als Sitzauflagen empfehlen wir aufgrund der besonderen Abmessungen und Anforderungen für den Außenbereich: Europäische Thermoesche 25x120 mm, RESYSTA® 20x70 mm oder das umweltfreundlich behandelte Kiefernholz KEBONY® 25x120 mm. Sitzauflage von unten verschraubt, keine direkte Verschraubung der Sitzauflagen sichtbar.

### SITZ- UND LIEGEINSEL RÜGEN

QR-Code zum Shop:



Sitzbank RÜGEN	– Material Unterbau	– Material Sitzauflage	– Außen $\varnothing$	Preis in [€]
Art. Nr. UW-180	– .....	– .....	– D.....	siehe Tabelle

Art. Nr.	Material Unterbau	Material Sitzauflage	Preis [€] Außen $\varnothing$ 950 mm	Preis [€] Außen $\varnothing$ 1.900 mm	Preis [€] Außen $\varnothing$ 2.400 mm
Gewicht:			75 kg	265 kg	340 kg
UW-180-03-82-DXXXX	Cortenstahl (03)	Thermoesche			
UW-180-13-82-DXXXX	Edelstahl (13)	25x120 mm (82)			
UW-180-19-82-DXXXX	Farbbeschichtet nach RAL (19)				
UW-180-03-67-DXXXX	Cortenstahl (03)	KEBONY®			
UW-180-13-67-DXXXX	Edelstahl (13)	22x120 mm (67)			
UW-180-19-67-DXXXX	Farbbeschichtet nach RAL (19)				
UW-180-03-52-DXXXX	Cortenstahl (03)	RESYSTA®			
UW-180-13-52-DXXXX	Edelstahl (13)	20x70 mm (52)			
UW-180-19-52-DXXXX	Farbbeschichtet nach RAL (19)				

Preise siehe Preisliste oder: <https://shop.gartenmetall.de>



#### Mehrpriis Optionen

UW-180-03-03	Cortenstahl (03)	Erhöhung der Sitzbank um 150 mm.	Preise siehe Preisliste oder: <a href="https://shop.gartenmetall.de">https://shop.gartenmetall.de</a>
UW-180-13-03	Edelstahl (13)		
UW-180-19-03	Farbbeschichtet nach RAL (19)		

Mehrpriis Bodenbefestigung Sitzbank mit Laschen (Art. Nr. UW-472-00-02)

### Sitz- und Liegeinsel HEIDELBERG

Die besondere Bank: Quadratische Sitzbank mit Holzauflagen belegt. Zum Liegen und Entspannen oder einfach nur zum Sitzen. Dieses Objekt ist ein richtiges Gestaltungselement für den öffentlichen Raum und Treffpunkt für jede Generation. Sitzhöhe: 475 mm. Seiten bis über 2.400 mm. Alle Materialien für den Unterbau möglich. Als Sitzauflagen empfehlen wir aufgrund der besonderen Abmessungen und Anforderungen für den Außenbereich: Thermoesche 25x120 mm, RESYSTA® 20x70 mm oder das umweltfreundlich behandelte Kiefernholz KEBONY® 22x120 mm. Sitzauflage von unten verschraubt, keine direkte Verschraubung der Sitzauflagen sichtbar. Zusammen mit den Rückenlehnen ergibt sich eine besonders nette Sitzinsel und Liegeinselkombination.

### SITZ- UND LIEGEINSEL HEIDELBERG

Sitzbank HEIDELBERG	– Material Unterbau	– Material Sitzauflage	– Seitenlänge	Preis in [€]
Art. Nr. UW-188	– .....	– .....	– .....	siehe Tabelle

Art. Nr.	Material Unterbau	Material Sitzauflage	Preis [€] Quadrat* 1.000 mm	Preis [€] Quadrat 1.850 mm	Preis [€] Quadrat 2.350 mm
Gewicht:			85 kg	290 kg	370 kg
UW-188-03-82-XXXX	Cortenstahl (03)	Thermoesche			
UW-188-13-82-XXXX	Edelstahl (13)	25x120 mm (82)			
UW-188-19-82-XXXX	Farbbeschichtet nach RAL (19)				
UW-188-03-67-XXXX	Cortenstahl (03)	KEBONY®			
UW-188-13-67-XXXX	Edelstahl (13)	22x120 mm (67)			
UW-188-19-67-XXXX	Farbbeschichtet nach RAL (19)				
UW-188-03-52-XXXX	Cortenstahl (03)	RESYSTA®			
UW-188-13-52-XXXX	Edelstahl (13)	20x70 mm (52)			
UW-188-19-52-XXXX	Farbbeschichtet nach RAL (19)				

Preise siehe Preisliste oder: <https://shop.gartenmetall.de>



#### Mehrpriis Optionen

UW-188-03-03	Cortenstahl (03)	Erhöhung der Sitzbank um 150 mm.	Preise siehe Preisliste oder: <a href="https://shop.gartenmetall.de">https://shop.gartenmetall.de</a>
UW-188-13-03	Edelstahl (13)		
UW-188-19-03	Farbbeschichtet nach RAL (19)		

Mehrpriis Bodenbefestigung Sitzbank mit Laschen (Art. Nr. UW-472-00-02)

\*) Bei Thermoesche oder KEBONY®: Seitenlänge 1.050 mm. Bei RESYSTA® 1.000 mm – für gleichmäßige Aufteilung der Sitzauflagen.

### Wellenliege FELICE für den öffentlichen Bereich

Die Wellenliege FELICE besticht durch ihre geschwungene Form und bietet dank der hochwertigen Liegefläche aus RESYSTA® ein behagliches, natürliches Liegegefühl. Unsichtbar verschraubte Leisten und eine geschlossene Rückwand machen sie besonders komfortabel, vandalismussicher und pflegeleicht. FELICE ist die „andere Bank“ im öffentlichen Raum – ein einladender Ort zum Entspannen, der fast immer besetzt ist.



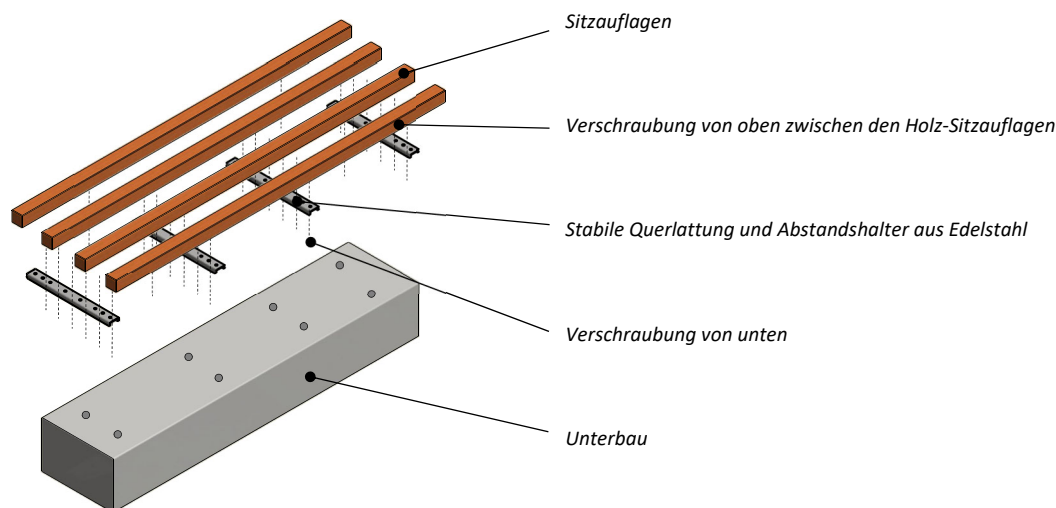
# SITZBÄNKE FÜR DEN ÖFFENTLICHEN RAUM

## TECHNIK UND BODENBEFESTIGUNG

Alle Sitzbank-Baureihen sind als Baukasten strukturiert und vorbereitet. Einzelne Optionen können fast beliebig miteinander kombiniert werden. Die Fertigung erfolgt auftragsbezogen nach Kundenwunsch.

TECHNIK

Bei den Sitzauflagen ist das Baukastenprinzip praktisch gleich: die Sitzauflagen werden von unten mit einer Querlattung aus Edelstahl verschraubt, so dass von oben und seitlich im Holz keine Befestigungsschrauben sichtbar sind. Die komplette Sitzfläche wird mit Schrauben zwischen den Sitzauflagen auf den Unterbau aufgeschraubt. So ist die Zugänglichkeit im Wartungsfall jederzeit möglich. Die Verschraubung im Holz von unten kann auch mit dem hochwertigen Gartenmetall®-LOCK-System erfolgen. Diese besonders stabile Technik ist statisch mit einer eigenen Zulassung nachgewiesen (ETA 11/0212 vom 12.10.2016).



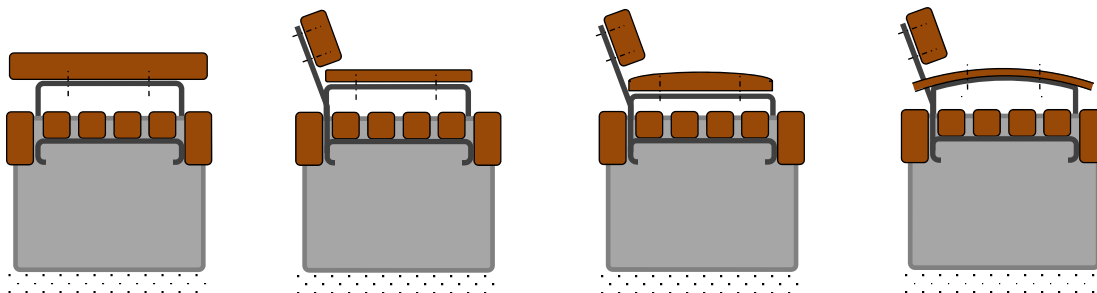
### Hinweis zum Verletzungsrisiko „Fingerfangstellen“ an Sitzbänken

Bei der Planung von Objekten im öffentlichen Raum taucht häufig die Frage nach möglichen Fingerfangstellen auf. Während Spielplatzgeräte hierfür klare Vorgaben haben, gelten für Sitzbänke andere Anforderungen. Wir von Gartenmetall verstehen die vorhandenen Normen wie folgt: Ein erhöhtes Verletzungsrisiko durch Einklemmen ist nicht vorhanden. Sitzbänke im öffentlichen Raum unterliegen dank der festen Konstruktion ohne bewegliche Teile, sowie der Nähe zum Boden, nicht den Anforderungen für „Fingerfangstellen“.

### SEITENLEHNEN für Sitzbank (Option)

Seitenlehnen sind Ergänzungselemente für die Sitzbänke und Pflanzgefäße mit Sitzbänken. Sie strukturieren die Sitzfläche, können Privatsphäre schaffen und unterstützen beim Aufstehen. Die Position ist frei wählbar.

SEITENLEHNEN



Seitenlehne Typ SL24  
Quadratisch, Holz 65x65 mm

Seitenlehne Typ SL25  
Rechteckig, Holz 65x30 mm

Seitenlehne Typ SL26  
Runder Bügel ø48 mm

Seitenlehne Typ SL28/29  
Gebogen, Holz 65x30 mm

Art. Nr.	Beschreibung	Material	Preis pro Lehne in [€]
UW-484-13-72-LQ	Seitenlehne Typ SL24 Quadratisch mit Holz 65x65 mm	Edelstahl (13) 100% Hartholz (72)	Preise siehe aktuelle Preisliste
UW-485-13-70-LQ	Seitenlehne Typ SL25 Rechteckig mit Holz 65x30 mm	Edelstahl (13) 100% Hartholz (70)	
UW-486-13-70-LQ	Seitenlehne Typ SL26 Oben gebogenes mit Holz aus 130x65 mm unten gerade	Edelstahl (13) 100% Hartholz (70)	
UW-489-13-70-LQ	Seitenlehne Typ SL29 Gebogen mit Holz 65x30 mm	Edelstahl (13) 100% Hartholz (70)	
UW-489-13-52-LQ	Seitenlehne Typ SL28 Gebogen mit RESYSTA® 70x20 mm	Edelstahl (13) RESYSTA® (52)	

Die technische Machbarkeit ist unbedingt zu prüfen. Nicht jede Seitenlehne ist mit jedem Banktyp kombinierbar.

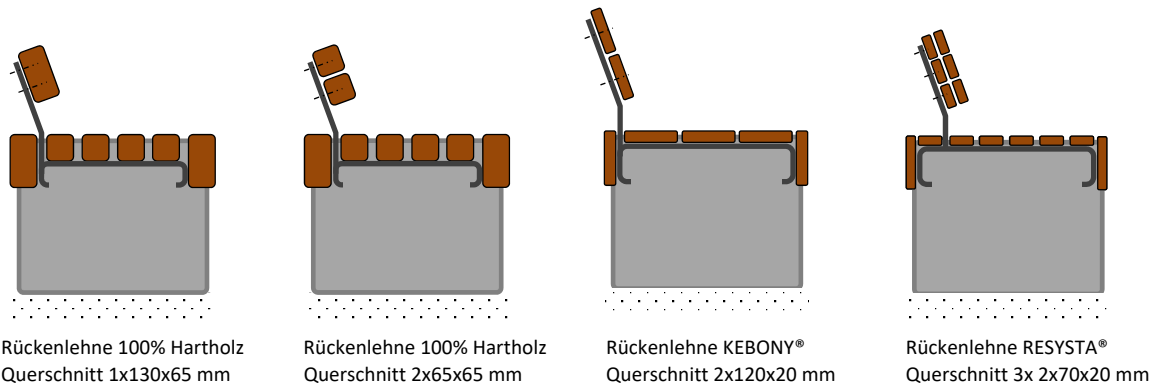
# SITZBÄNKE FÜR DEN ÖFFENTLICHEN RAUM

## RÜCKENLEHNE UND SEITENLEHNEN

### RÜCKENLEHNE für Sitzbank (Option)

Rückenlehnen erweitern die Hockerbank zur richtigen Sitzbank und sind die Basis für entspanntes Sitzen. Höhe: ca. 350 mm, Anlehnwinkel ca. 15°. Die Länge der Rückenlehnen kann unabhängig von der Länge der Sitzauflage frei festgelegt werden. Eine mögliche Asymmetrie gibt dem Sitzelement oft den besonderen „Kick“. Maximaler Abstand zwischen zwei Haltern ist abhängig von Material und Querschnitt. In den meisten Fällen beträgt dieser <1 Meter. Die Halter sind im Preis pro Meter enthalten.

### RÜCKENLEHNE



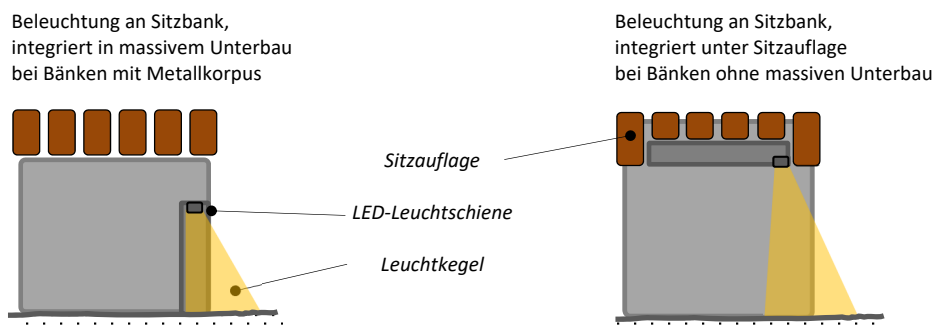
Art. Nr.	Beschreibung	Stahl verz. (15) Preis [€ pro m]	Farbbesch. (19) Preis [€ pro m]	Edelstahl (13) Preis [€ pro m]	Cortenstahl (03) Preis [€ pro m]
UW-410-XX-74-01	Rückenlehne 100% Hartholz Querschnitt 1x 130x65 mm				
UW-410-XX-72-02	Rückenlehne 100% Hartholz Querschnitt 2x 65x65 mm				
UW-410-XX-66-02	Rückenlehne KEBONY® Querschnitt 2x 120x22 mm				
UW-410-XX-81-02	Rückenlehne Thermoesche Querschnitt 2x 120x25 mm				
UW-410-XX-53-02	Rückenlehne RESYSTA® Querschnitt 2x 2x70x20 mm				
UW-410-XX-53-03	Rückenlehne RESYSTA® Querschnitt 3x 2x70x20 mm				

Preise siehe Preisliste oder:  
<https://shop.gartenmetall.de>

### BELEUCHTUNG an der Sitzbank (Option)

Position Leuchtschiene: Längsseite, Abstand jeweils 250 mm zur Ecke. LED-Licht warmweiß, 12 V inkl. Kabel und Trafo mit Schukostecker (Typ CEE7/4). Leuchtschiene Schutzart: IP68 (wasserdicht), Schutzart Trafo IP44. Montage ohne Elektrofachkraft zulässig, da Spannung an den LED-Einheiten nur 12V/AC. Leistung ca. 10 Watt/m. Lichtstrom: mind. 500 Lumen/ lfm LED Lichtleiste vormontiert in formstabilem Alu-Profil, natur-eloxiert. Lichtfarbe: warmweiß. Lieferung inkl. Befestigungsmaterial komplett anschlussfertig. Hinweis: Stromanschluss mit Schuko-Steckdose (220 V) und Platz für Trafo muss an Sitzbank bauseits vorhanden sein!

### BELEUCHTUNG



Art. Nr.	Beschreibung	Preis [€] pro Meter zzgl. MwSt.
UW-476-00-01-1000	Beleuchtung an Sitzbank integriert in massivem Unterbau bei Bänken aus Metall: Höhe vom Boden: 200 mm.	Preise siehe aktuelle Preisliste
UW-476-00-02-1000	Beleuchtung an Sitzbank integriert unter Sitzauflage Montage direkt unter Sitzauflage. Höhe ca. 450 mm.	



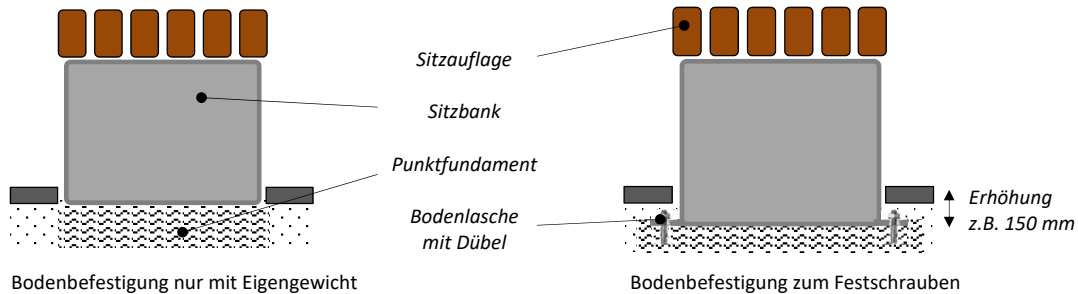
# SITZBÄNKE FÜR DEN ÖFFENTLICHEN RAUM

## BELEUCHTUNG

### BODENBEFESTIGUNG für Sitzbank

Jede Bank sollte stabil und sicher am Boden stehen. Dabei sind mehrere Varianten denkbar: mit Laschen zum Festschrauben oder die Bank so schwer gestalten, dass ein Verrücken ohne Hilfsmittel kaum möglich ist. Bei Einbindung im Boden auf die Sitzhöhe achten und ggf. bei der Bestellung erhöhen! Bei Aufstellung im öffentlichen Bereich empfehlen wir zum Schutz vor Vandalismus grundsätzlich die Bodenbefestigung zum Festschrauben.

### BODEN- BEFESTIGUNG



### SICHERHEITSSCHRAUBEN für Sitzauflagen (Option)

Ist mit Anwesenheit von Chaoten und mit Vandalismus zu rechnen, empfehlen sich Sicherheitsschrauben: Alle zugänglichen Schrauben an der Sitzauflage werden mit Sicherheitsschrauben bestückt, die nur mit Sonderwerkzeug geöffnet werden können. Material Edelstahl. Pro Bank wird jeweils ein Sonderwerkzeug mitgeliefert.

### SICHERHEITS- SCHRAUBEN

Art. Nr.	Beschreibung	Preis [€] pro Meter zzgl. MwSt.
UW-492-00-01-1000	<b>Sicherheitsschrauben für Sitzauflage</b> Alle zugänglichen Schrauben an der Sitzauflage mit Sicherheitsschrauben bestückt. Pro Bank wird jeweils ein Sonderwerkzeug mitgeliefert.	Preise siehe aktuelle Preisliste



### Checkliste SITZBÄNKE MIT SYSTEM bei Anfrage oder Bestellung:

### CHECKLISTE

<b>1) Baureihe festlegen:</b> KEMPTEN/ EMDEN/ MINDEN/ POTSDAM/ BERLIN/ LEIPZIG/ MAINZ/ DRESDEN/ HEIDELBERG/ FÜSSEN/ ESSEN/ BONN/HALLE/ RÜGEN/ KOBLENZ	
<b>2) Abmessungen festlegen:</b> Länge Vorderkante: _____ cm Sitz-Tiefe: _____ cm Sitz-Höhe: _____ cm	<b>Zusätzlich bei runden Sitzbänken (Option):</b> Radius Vorderkante: _____ cm Segmentwinkel: _____ ° o Vorderkante außen      o Vorderkante innen
<b>3) Material festlegen:</b> Sitzauflage: o 100% Hartholz                      o RESYSTA® o KEBONY®                              o Thermoeseche o Spezial-Kunststoffbeschichtung schwarz	Unterbau: o Cortenstahl (03) o Stahl feuerverzinkt (15) o Edelstahl (13) o Edelstahl farbbeschichtet (19)
<b>4) Sitzauflage festlegen:</b> Sitzauflage längs: o Querschnitt _____ mm o Stückzahl _____ Stück	Sitzauflage quer: o Querschnitt: _____ mm o Hochkant oder flach (Option) o Trapezförmig (Option)
<b>5) Bodenbefestigung festlegen:</b> o zum Festschrauben      o Verlängerung unter Bodenbelag o mit Eigengewicht	<b>Beleuchtung (Option):</b> Länge: _____ Position: _____
<b>Rückenlehne (Option):</b> Beschreibung: _____ Position _____	<b>Material Rückenlehne (Option):</b> o Metall gleich wie Unterbau      o Lehne gleich wie Sitzaufl. o _____                              o _____
<b>Seitenlehne (Option):</b> Beschreibung: _____      Material: _____ Anzahl: _____                      Position: _____	<b>Sonstiges (Option):</b> o Sicherheitsschrauben o _____

# SITZBÄNKE FÜR DEN ÖFFENTLICHEN RAUM

---



**gartenmetall®**

In der Au 11  
72622 Nürtingen  
Telefon 0 70 22 / 92 76 - 0  
Telefax 0 70 22 / 92 76 - 50  
[www.gartenmetall.de](http://www.gartenmetall.de)  
[info@gartenmetall.de](mailto:info@gartenmetall.de)