

---

# TECHNISCHE PRODUKTINFO

## MONTAGEANLEITUNG



### SCALA

#### Treppensysteme

#### Inhaltsverzeichnis

- a) Übersicht
- b) Einzelstufen
- c) Podesttreppe als Bausatz nach Skizze
- d) Komplett-Treppe CALVI
- e) Wangentreppe WANGA
- f) Freitragende Massiv-Treppe CORTE

# SCALA – TREPPEN

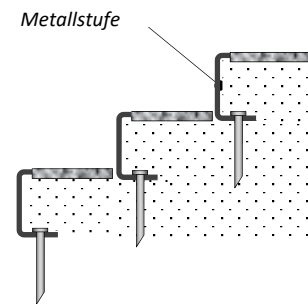
## ÜBERSICHT

### Treppenstufen SCALA – Einzelstufen

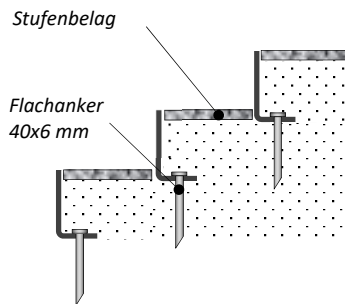
Viele Gärten haben Treppenstufen. Die verschiedenen Varianten, die wir unter dem Rubriknamen SCALA zusammengefasst haben, ermöglichen die einfache Planung und Montage von Treppenstufen aus massivem Metall oder als Kombination von Metall und Naturstein: entweder als Einzelstufe in C-, L- oder I-Form mit Naturstein, als komplette Rohbautreppe CALVI mit Wangen, als Wangentreppe WANGA mit Trittstufen mit Gitterrost oder als Massivtreppe CORTE. Zu jeder Treppe gehören auch Geländer. Auch diese bieten wir als Systembaukasten so an, dass die Montage vor Ort auch ohne Schweißen erfolgen kann. Die Handlaufbiegungen und Ecken können mit flexiblen und eleganten Kugelgelenken realisiert werden.

### EINZEL- TREPPENSTUFEN

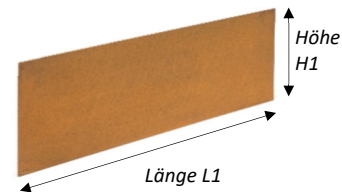
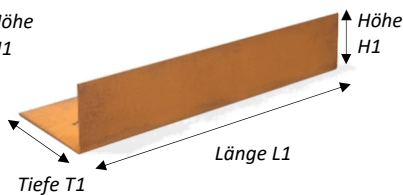
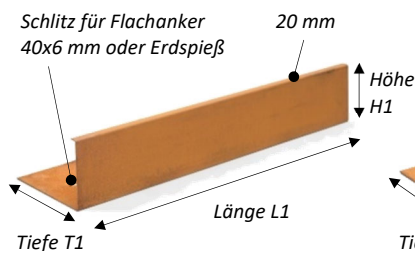
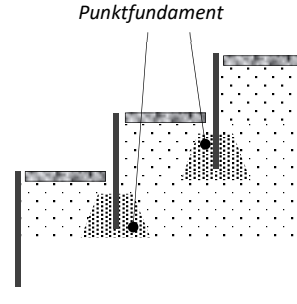
#### Treppenstufen SCALA Typ C-Form



#### Treppenstufen SCALA Typ L-Form (Standard)



#### Treppenstufen SCALA Typ I-Form



### Komplett-Treppen für die einfache Montage im Garten

Es gibt viele Möglichkeiten die Geländeübergänge im Garten und an der Terrasse mit oder ohne Treppen zu überbrücken und ggf. den Auf- und Abstieg zu erleichtern. Mit Komplett-Treppen aus Metall kann das Nützliche mit dem Schönen kombiniert werden. Ein besonderer Vorteil der Treppen aus dem hochwertigen Werkstoff ist, dass diese eigenstabil ausgeführt werden können, uns nur der Antritt und Austritt so stabil (ggf. mit Fundament) ausgeführt werden muss, dass die Lasten der Treppe über die Befestigungen in den Boden abgeführt werden können. Das Durchhängen und/ oder Abrutschen einzelner Stufen kann damit wirksam und einfach vermieden werden.

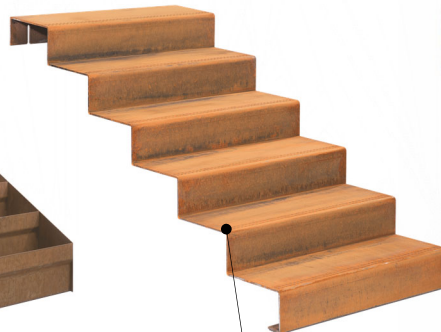
### KOMPLETT- TREPPEN

#### Komplett-Treppe CALVI



Verstärkte  
Stellstufen zum  
Füllen mit Stufen-  
belag (bauseitig)

#### Freitragende Massiv-Treppe CORTE



Aufgeschweißte  
Noppen zur  
Erhöhung der  
Rutschsicherheit

#### Wangentreppe WANGA



Trittstufen aus  
feuerverzinktem  
Gitterrost oder  
Fliesen (bauseitig)

# SCALA – TREPPENSTUFEN

## DIE BELIEBTEN EINZELSTUFEN

### Treppenstufe Typ C-Form

Treppenstufe zum Setzen wie eine Blockstufe. Inkl. 2x Schlitz zur Befestigung mit Flachankern 40x6 mm im Boden.

	- Materialdicke	- Länge	Material	Preis [€]
Art. Nr. 8X 03 10	- .....	- .....	Cortenstahl (03)	siehe Tabelle
Art. Nr. 8X 13 10	- .....	- .....	Edelstahl (13)	siehe Tabelle
Art. Nr. 8X 19 10	- .....	- .....	Edelstahl farbbeschichtet (19)	siehe Tabelle

Art. Nr.	Länge L1	Höhe H1	Tiefe T1	Material- dicke	Farbbesch. (19) Preis [€]*	Edelstahl (13) Preis [€]	Corten (03) Preis [€]
81 XX 10-03-0980	980 mm	180 mm	250 mm	3 mm			
81 XX 10-03-1200	1.200 mm	180 mm	250 mm	3 mm			
81 XX 10-03-1480	1.480 mm	180 mm	250 mm	3 mm			

Preise siehe aktuelle Preisliste oder:  
<https://shop.gartenmetall.de>

Fertigung von Sonderlängen und Ecken auf Anfrage möglich.

### Treppenstufe Typ L-Form (der beliebte Klassiker)

Treppenstufe zum Setzen wie eine Blockstufe. Inkl. 2x Schlitz zur Befestigung mit Flachankern 40x6 mm im Boden.

Art. Nr.	Länge L1	Höhe H1	Tiefe T1	Material- dicke	Farbbesch. (19) Preis [€]*	Edelstahl (13) Preis [€]	Corten (03) Preis [€]
82 XX 10-06-0980	980 mm	180 mm	250 mm	6 mm			
82 XX 10-06-1200	1.200 mm	180 mm	250 mm	6 mm			
82 XX 10-06-1480	1.480 mm	180 mm	250 mm	6 mm			

Preise siehe aktuelle Preisliste oder:  
<https://shop.gartenmetall.de>

Fertigung von Sonderlängen und Ecken auf Anfrage möglich.

### Treppenstufe Typ I-Form

Treppenstufe zum Setzen mit Beton-Punktfundament.

Art. Nr.	Länge L1	Höhe H1	Material- dicke	Farbbesch. (19) Preis [€]*	Edelstahl (13) Preis [€]	Corten (03) Preis [€]
83 XX 10-06-0980	980 mm	350 mm	6 mm			
83 XX 10-06-1200	1.200 mm	350 mm	6 mm			
83 XX 10-06-1480	1.480 mm	350 mm	6 mm			

Preise siehe aktuelle Preisliste oder:  
<https://shop.gartenmetall.de>

\*) Farbbeschichtete Einzelstufen werden auftragsbezogen beschichtet. Für alle anderen Abmessungen und/ oder Farben gilt: Bei weniger als 10 Stufen pro Farbe gibt es einen Farbwechsellzuschlag als fixe Rüstkosten. Sonderabmessungen möglich.

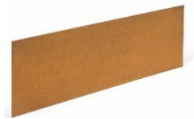
### Flachanker

Zur Befestigung der Treppenstufen L-Form und C-Form zum Einschlagen im Boden. Empfehlung: 2x Flachanker pro Stufe.

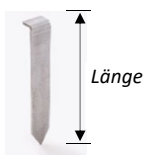
Art. Nr.	Länge	Querschnitt	Typ	Edelstahl (13) Preis [€]	Cortenstahl (03) Preis [€]
80 XX 02	200 mm	40x6 mm	Flachanker		

### TREPPENSTUFEN EINZELN

QR-Code  
zum Shop:



### ZUBEHÖR

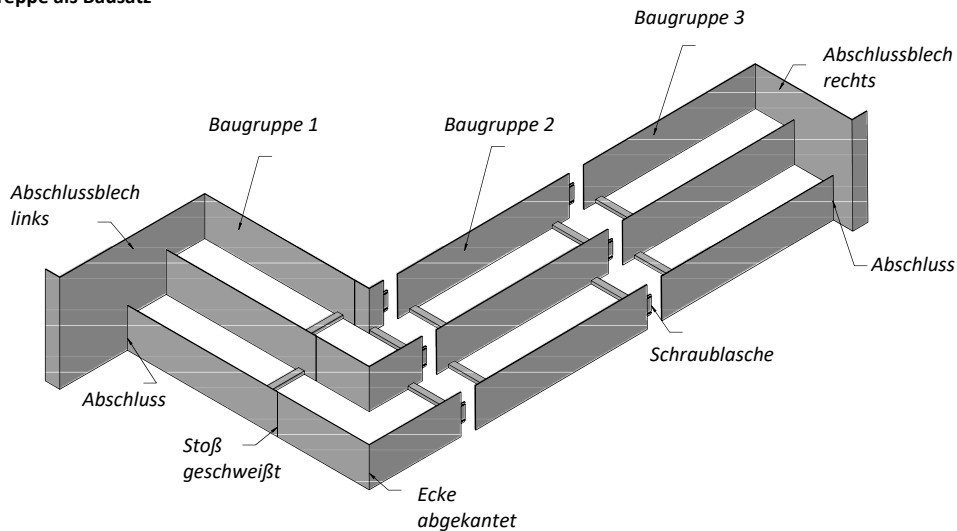


# SCALA – PODESTTREPPE

## KOMPLETTER BAUSATZ NACH VORLAGESKIZZE

### Podesttreppe als Bausatz

### PODESTTREPPE ALS BAUSATZ



### Podesttreppe als Bausatz

Der Einbau von individuellen Podesttreppen kann sehr erleichtert und beschleunigt werden, wenn vorgefertigte Bausätze zum Einsatz kommen. Das typische Beispiel ist das Hauseingangspodest mit 2-4 Trittstufen. Diese fertigen wir nach Ihren Vorlageskizzen mit Rundungen, Ecken und vorbereiteten Anschraub- oder Abschlussplatten an der Hauswand. Im Kalkulationspreis enthalten ist die Erstellung einer 3D-Zeichnungen, die als Basis für die Freigabe durch den einbauenden Betrieb bzw. Bauherren dient. Die Lieferung erfolgt – wo immer möglich – einteilig oder mit wenigen Baugruppen, die vor Ort einfach und unkompliziert verschraubt werden können. Die Stufen sind stabil mit Querstreben verbunden und werden bei der Montage mit Rollkies, Splitt etc. aufgefüllt und dann mit dem Belag belegt. Höhe der Einfassung 250 mm, davon ca. 100 mm im Boden eingebunden.

Art. Nr.	Beschreibung	Materialdicke	Farbbesch. (19) Preis [€]	Edelstahl (13) Preis [€]	Cortenstahl (03) Preis [€]
83 XX 22-06-1000	Stufenpreis pro Meter inkl. Verstärkungen und ggf. Verstreben zur Verbindung mit den weiteren Treppenstufen	6 mm		Preise siehe aktuelle Preisliste oder: <a href="https://shop.gartenmetall.de">https://shop.gartenmetall.de</a>	
83 00 22-02	Planungspauschale (obligatorisch) Erstellung 3D-Zeichnung nach Vorlageskizze mit Fertigungsfreigabe*)			bis 2 Stufen	bis 3 Stufen ab 4 Stufen
<b>Mehrpriese und Zuschläge</b>					
83 XX 04-XX-ME	Zuschlag für Abschlussplatte/ Anschraubplatte, z. B. an der Hauswand oder als Abgrenzung zum Garten			bis 2 Stufen bis 3 Stufen bis 4 Stufen	Preise siehe aktuelle Preisliste oder: <a href="https://shop.gartenmetall.de">https://shop.gartenmetall.de</a>
83 00 02-06-ME	Zuschlag Mehrpreis pro Ecke	6 mm			
83 00 02-06-R4000	Zuschlag für Rundung pro Meter Preis gilt Radius R < 4.000 mm ggf. inkl. Verstärkungsrippe	6 mm		Preise siehe aktuelle Preisliste oder: <a href="https://shop.gartenmetall.de">https://shop.gartenmetall.de</a>	
83 00 02-06-R4001	Zuschlag für Rundung pro Meter Preis gilt Radius R > 4.001 mm ggf. inkl. Verstärkungsrippe	6 mm			

\*) Ist immer in der Kalkulation als Basis enthalten und kann nur in Kombination mit der Fertigung bestellt werden.

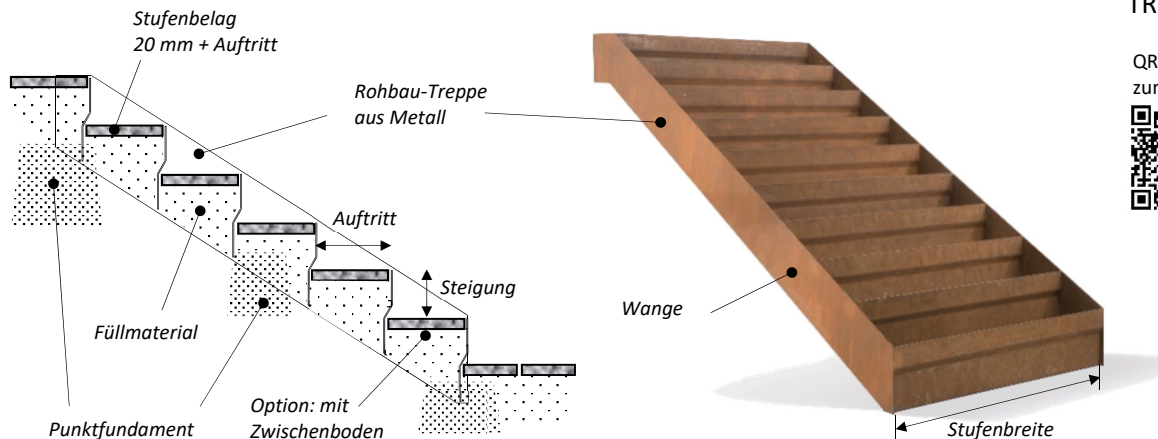
#### Hinweise für die Planung:

- **Rutschsicherheit:** Für Treppen im Außenbereich gelten Anforderungen an die Rutschsicherheit. In Deutschland muss mindestens die Rutschwiderstandsklasse R11 (entspricht Neigungswinkel 19° bis 27°) erreicht werden. Bei Treppenbelag aus Metall, z.B. bei der freitragenden Massiv-Treppe CORTE, wird diese Forderung durch die aufgesetzten Schweißnoppen erreicht.
- **Absturzsicherheit/ Geländer:** Bei Absturzhöhen über 1 m sind nach DIN 18065 geeignete Absturzsicherungen anzubringen (z.B. Geländer). Zusätzlich sind die örtlichen Vorschriften (in Deutschland die jeweiligen Landesbauordnungen (LBO)) zu prüfen, ob nicht erweiterte Regelungen bezüglich der Absturzsicherung gelten.
- **Auslegung Standsicherheit:** Besonders bei den freitragenden Massiv-Treppen CORTE ist auf eine stabile Anbindung am An- und Austritt der Treppe zu achten. Als einfacher Richtwert gilt: Pro Treppenstufe muss je nach Treppenbreite bis über 1 kN (ca. 100 kg) Last jeweils am An- und Austritt abgetragen werden. Im Zweifelsfall ist ein eigener statischer Nachweis notwendig. Als einbauender Betrieb sind Sie immer für die Standfestigkeit und deren Nachweis verantwortlich. Tipp: Behalten Sie sich als einbauender Betrieb vor, die ggf. anfallenden Kosten für den statischen Nachweis nach Aufwand weiterzuberechnen. Diese Vereinbarung sollte unbedingt in die Auftragsvereinbarungen aufgenommen werden.

# SCALA

## KOMPLETT-TREPPE CALVI

### Treppensystem CALVI als Komplett-Treppe



### KOMPLETT-TREPPE CALVI

QR-Code zum Shop:



### Einbau Komplett-Treppe CALVI

### Komplett-Treppe CALVI im Lieferzustand

### Komplett-Rohbautreppe CALVI als Gartentreppe

Genial einfache Rohbautreppe aus Metall zum Ausfüllen. Die Rohbautreppe ermöglicht eine besonders schnelle Montage, bei der durch die stabile Konstruktion fast nichts schiefehen kann. Treppe bestehend aus zwei Wangen und den Stellstufen. Befestigung mit Punktfundament am Antritt und Austritt. Zur Komplettierung wird die Treppe mit geeignetem Füllmaterial (z.B. Frostschutzmaterial 0/32 oder Moränenkies 8/16) aufgefüllt. Der Stufenbelag ist frei wählbar: z.B. Natursteinplatten und Fliesen, Pflastersteine, Kies oder Sichtbeton. Achten Sie bei der Auswahl des Stufenbelags auf eine ausreichende Rutschsicherheit. Höhe der Wange außen ca. 300 mm.

Art. Nr.	- Stufenbreite	Material	Preis [€] zzgl. MwSt.
Art. Nr. 85 03 12	- .....	Cortenstahl (03)	siehe Tabelle
Art. Nr. 85 13 12	- .....	Edelstahl (13)	siehe Tabelle
Art. Nr. 85 15 12	- .....	Stahl feuerverzinkt (15)	auf Anfrage
Art. Nr. 85 19 12	- .....	Edelstahl farbbeschichtet (19)	siehe Tabelle

Art. Nr.	Stufenbreite	Steigung	Auftritt	Gewicht	Anzahl Stufen	Farbbe. (19) Preis [€]	Edelstahl (13) Preis [€]	Corten (03) Preis [€]
85 XX 12-1240	1.240 mm	150 mm	290 mm	161 kg	6 Stück			
85 XX 12-1480	1.480 mm	150 mm	290 mm	181 kg	6 Stück			
85 XX 22-1240	1.240 mm	150 mm	290 mm	322 kg	12 Stück			
85 XX 22-1480	1.480 mm	150 mm	290 mm	362 kg	12 Stück			

#### Mehrpreis für zusätzliche Stufen

85 XX 02-1240	1.240 mm	150 mm	290 mm	27 kg	1 Stück			
85 XX 02-1480	1.480 mm	150 mm	290 mm	30 kg	1 Stück			

#### Mehrpreis für Zwischenboden, so dass das Auffüllen und Verdichten unter der Treppe entfallen kann

85 XX 06-1240	1.240 mm		290 mm	9 kg	1 Stück			
85 XX 06-1480	1.480 mm		290 mm	11 kg	1 Stück			

Preise siehe aktuelle Preisliste oder:  
<https://shop.gartenmetall.de>



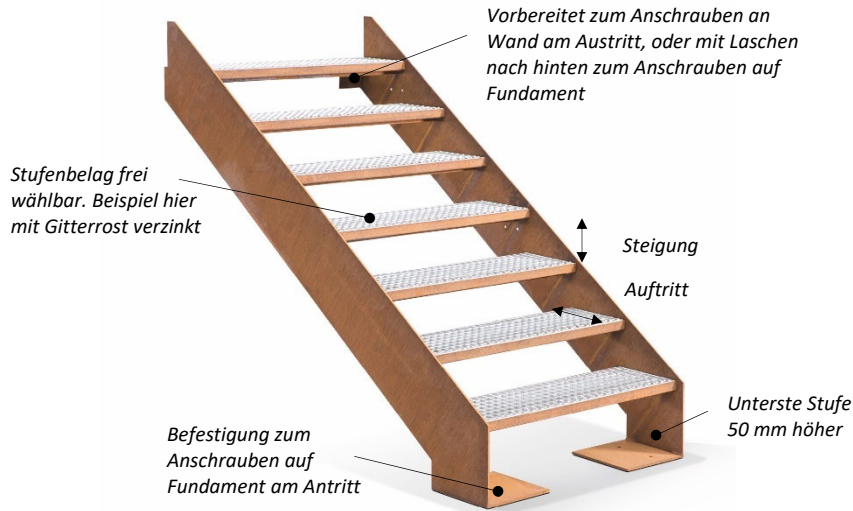
\*) mit Untertritt vorbereitet für Plattenbreite bis 305 mm.

Rohbautreppe CALVI, mit klassischen Pflastersteinen belegt. Wunderbare Kombination im Garten mit Zwischenpodest.

# SCALA

## WANGENTREPPE WANGA

### Wangentreppe WANGA als Komplett-Treppe



### WANGENTREPPE WANGA

QR-Code zum Shop:



### Beispiel Wangentreppe mit Trittstufen aus feuerverzinktem Gitterrost

#### Wangentreppe WANGA

Typische Wangentreppe für den Einsatz im Garten vorbereitet. Die Treppe besteht aus zwei Wangen und den Trittstufen. Die Treppe wird vormontiert an einem Stück geliefert und ist sehr einfach zu montieren. Das Material für die Trittstufen ist „frei“ wählbar. Achten Sie bei der Auswahl des Stufenbelags auf eine ausreichende Rutschsicherheit. Die einfachste und klassische Variante ist das Belegen mit Gitterrost-Stufen.

	- Stufenbreite	- Anzahl Stufen	- Stufenbelag	Material	Preis [€] zzgl. MwSt.
Art. Nr. 86 03 12	- .....	- .....	- .....	Cortenstahl (03)	siehe Tabelle
Art. Nr. 86 13 12	- .....	- .....	- .....	Edelstahl (13)	siehe Tabelle
Art. Nr. 86 15 12	- .....	- .....	- .....	Stahl feuerverzinkt (15)	siehe Tabelle
Art. Nr. 86 19 12	- .....	- .....	- .....	Edelstahl farbbeschichtet (19)	siehe Tabelle

Art. Nr.	Stufenbreite	Steigung/Auftritt	Gewicht	Anzahl Stufen	Farbbes. (19) Preis [€]	Edelstahl (13) Preis [€]	Feuerverz. (15) Preis [€]	Corten (03) Preis [€]
86 XX 12-1000-06-01	1.000 mm	150 mm/270 mm	145 kg	6 Stück				
86 XX 12-1000-12-01	1.000 mm	150 mm/270 mm	290 kg	12 Stück				
86 XX 12-1200-06-01	1.200 mm	150 mm/270 mm	162 kg	6 Stück				
86 XX 12-1200-12-01	1.200 mm	150 mm/270 mm	324 kg	12 Stück				
<b>Mehrpreis für zusätzliche Stufe. Preis enthält Wange und Trittstufe mit feuerverzinktem Gitterrost</b>								
86 XX 02-1000	1.000 mm	150 mm/270 mm	24 kg	1 Stück				
86 XX 02-1200	1.200 mm	150 mm/270 mm	27 kg	1 Stück				
<b>Mehrpreis für Podest oben. Preis enthält Wange und Podest mit feuerverzinktem Gitterrost</b>								
86 XX 04-1000	1.000 mm	Podestfläche bis Länge 1.000 mm,		65 kg				
86 XX 04-1200	1.200 mm	statt normale letzte Stufe oben.		73 kg				
<b>Minderpreis für Stufen mit Einlegestufe, vorbereitet für Bodenfliesen (bauseitig) statt Stufen mit Gitterrost</b>								
86 XX 02-M06-1000-300	1.000 mm	Trittstufe vorbereitet zum Belegen mit Bodenfliesen statt Gitterrost.						
86 XX 02-M06-1200-300	1.200 mm	Tiefe 270 mm						

Preise siehe aktuelle Preisliste oder: <https://shop.gartenmetall.de>

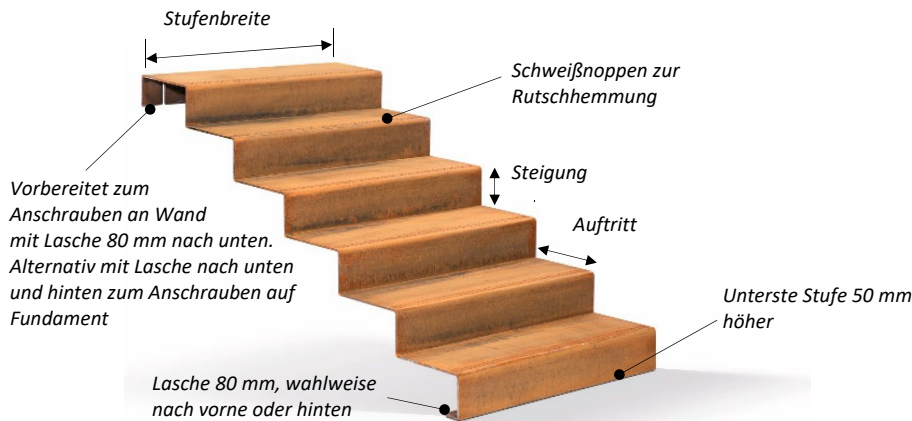


Jede Wangentreppe wird als Auftragsanfertigung hergestellt. Sonderabmessungen sind daher immer möglich.

# SCALA

## FREITRAGENDE MASSIV-TREPPE CORTE

### Treppensystem CORTE als freitragende Massiv-Treppe



### MASSIV-TREPPE CORTE

QR-Code zum Shop:



### Massiv-Treppe CORTE als Gartentreppe

Ermöglicht einfache und elegante Treppenverbindung, um Absätze, Abhänge und Stufen im Garten freitragend zu überwinden. Die Treppe wird am An- und Austritt fest verschraubt und/oder in einem geeigneten Punktfundament stabil befestigt. Die erste Stufe ist um 50 mm erhöht, damit der Bodenbelag bis gegen die Treppe laufen kann. Je nach Materialstärke sind bis zu 6 Stufen am Stück ohne Stütze möglich, bei Treppenlängen über 6 Stufen ist eine Zwischenstütze oder Unterstützung durch das Gelände notwendig. Zur Verstärkung der Steifigkeit und Reduzierung der Schwingung wird die Treppe mit einem U-förmigen Mittelholm von unten gestützt. Zur Rutschhemmung sind alle Stufen standardmäßig mit 2-reihig angeordneten Schweißnoppen versehen. Beginn der ersten Noppenreihe ca. 15 mm hinter der Stufenvorderkante. Material 8 mm.

	- Stufenbreite	Anzahl Stufen	Material	Preis [€] zzgl. MwSt.
Art. Nr. 84 03 12	- .....	- .....	Cortenstahl (03)	siehe Tabelle
Art. Nr. 84 13 12	- .....	- .....	Edelstahl (13)	siehe Tabelle

Art. Nr.	Stufenbreite	Steigung	Auftritt	Gewicht	Anzahl Stufen	Edelstahl (13) Preis [€]	Cortenstahl (03) Preis [€]*
84 XX 12-0980-06	980 mm	150 mm	300 mm	182 kg	6 Stück	Preise siehe aktuelle Preisliste oder: <a href="https://shop.gartenmetall.de">https://shop.gartenmetall.de</a>	
84 XX 12-1480-06	1.480 mm	150 mm	300 mm	270 kg	6 Stück		
84 XX 12-1980-06	1.980 mm	150 mm	300 mm	358 kg	6 Stück		
<b>Mehrpreis bei Erweiterung der Anzahl der Stufen</b>							
84 XX 02-0980	980 mm	150 mm	300 mm	30 kg	1 Stück	Mehr-/Minderpreis pro Stufe	
84 XX 02-1480	1.480 mm	150 mm	300 mm	45 kg	1 Stück		
84 XX 02-1980	1.980 mm	150 mm	300 mm	60 kg	1 Stück		

\*) Bei Treppenstufen aus Cortenstahl besteht die Gefahr, dass die Partikel der Edelrostoberfläche durch Anhaftung an den Fußsohlen verschleppt werden und auf anderen Belägen chemische Reaktionen hervorrufen.





# SCALA – TREPPEN

## TREPPENSYSTEME FÜR DEN GARTEN

---



**gartenmetall®**

In der Au 14

72622 Nürtingen

Telefon 0 70 22 / 92 76 - 0

Telefax 0 70 22 / 92 76 - 50

[www.gartenmetall.de](http://www.gartenmetall.de)

[info@gartenmetall.de](mailto:info@gartenmetall.de)

---