
TECHNISCHE PRODUKTINFO

MONTAGEANLEITUNG



AQUA CUBUS

Quellbrunnen und Wassertische

Inhaltsverzeichnis

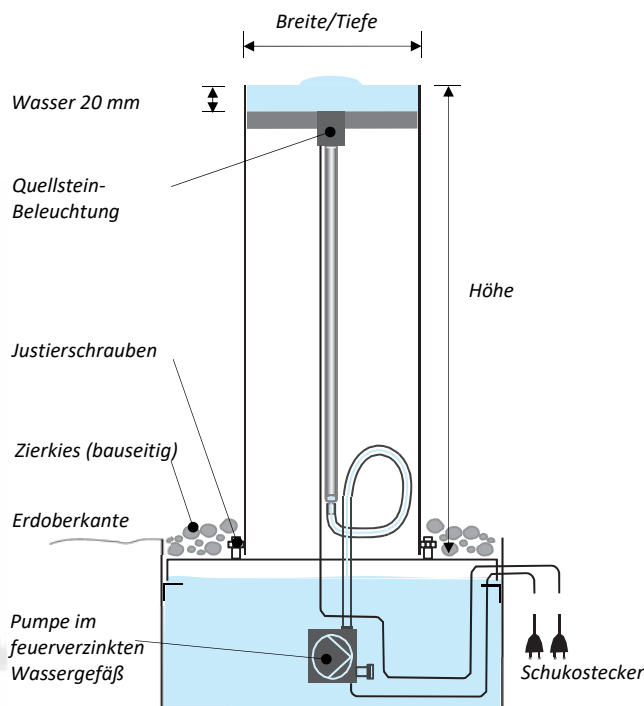
- a) Quellbrunnen AQUA CUBUS ohne Rand
- b) Quellbrunnen AQUA CUBUS-Trilogie ohne Rand
- c) Quellbrunnen AQUA CUBUS mit Rand
- d) Mehrfach-Quellbrunnen AQUA CUBUS mit Rand
- e) Checkliste

AQUA CUBUS

QUELLBRUNNEN OHNE RAND

Quellbrunnen AQUA CUBUS ohne Rand

AQUA CUBUS
OHNE RAND



QR-Code
zum Shop:



AQUA CUBUS – Übersicht

AQUA CUBUS ohne Rand – Technik

Quellbrunnen AQUA CUBUS ohne Rand

Beliebter Quellbrunnen zur Installation im Garten. Lieferung komplett funktionsfähig inkl. Pumpe und gut zugänglichem Durchflussregler. Massives und stabiles, feuerverzinktes Wassersammelgefäß. Justierschrauben zum genauen Ausrichten vorhanden. Installation innen und außen möglich und so vorgesehen, dass das Wassersammelgefäß bündig mit der Erdoberkante eingebaut wird. Das quadratische Wassersammelgefäß ist in Stahl feuerverzinkt ausgeführt und im Komplettpreis enthalten. Abmessung Wassersammelgefäß: Länge: 680 mm, Breite 680 mm, Höhe 400 mm. Feuerverzinktes Abdeckblech mit freien Öffnungen < 15 mm zur Belegung mit Steinen. Lieferung inklusive Quellsteinbeleuchtung, Lichtfarbe warmweiß. Stromanschluss 220 V mit 10 m Kabel und Schukostecker. Für Beleuchtung und Pumpe sind zwei Steckdosen notwendig. Lieferung ohne Dekosteine. Da das Brunnenwasser bei angestellter Pumpe den Cortenstahl berührt, ist es notwendig die Pumpe mindestens einmal pro Woche abzuschalten, so dass die Oberfläche vollständig abtrocknen kann, und sich die schützende Sperrschicht jeweils immer neu bilden kann. Made by Gartenmetall®.

Art. Nr.	Höhe	Länge/ Breite	Produktbeschreibung	Farbbesch. (19)* Preis [€]	Edelstahl (13) Preis [€]	Cortenstahl (03) Preis [€]
24 XX 71-0300-0300	300 mm	300 mm	Quellbrunnen Quaderform inkl. Wassersammelgefäß quadratisch 680 x 680 mm, Stahl feuerverzinkt			
24 XX 71-0500-0500	500 mm	500 mm				
24 XX 71-0600-0300	600 mm	300 mm				
24 XX 71-0900-0300	900 mm	300 mm				
24 XX 71-1200-0300	1.200 mm	300 mm				
24 15 70-0400-0680	400 mm	680 mm	Wassersammelgefäß quadratisch (Ersatzteil), Stahl feuerverzinkt, Volumen 160 Liter, Gewicht 41 kg.		Preise siehe Preisliste oder: https://shop.gartenmetall.de	
27 00 82-1000	350 mm	ø1.000 mm	Wassersammelgefäß rund (Ersatzteil), als GFK-Becken mit Deckel, Volumen 275 Liter		Preise siehe Kapitel AQUA BOWL	
24 XX 74-0420-0760	420 mm	760 mm	Verkleidung für Wassersammel- gefäß quadratisch. Gewicht 20 kg.		Preise siehe aktuelle Preisliste oder: https://shop.gartenmetall.de	



*) Die Farbbeschichtung ist eine wasserbeständige Sonderbeschichtung, die aber den Nachteil hat, dass diese mit zunehmender Installationszeit ausbleicht.

AQUA CUBUS

QUELLBRUNNEN – TRILOGIE

Quellbrunnen AQUA CUBUS – TRILOGIE



AQUA CUBUS TRILOGIE SIENA
mit drei quaderförmigen Wassersäulen



AQUA CUBUS TRILOGIE CAPRI
mit überlaufendem Wasser als Kaskade

AQUA CUBUS TRILOGIE

QR-Code zum Shop:

SIENA



CAPRI



Quellbrunnen AQUA CUBUS – TRILOGIE

Lieferung komplett funktionsfähig inkl. Pumpe, Durchflussregler und Justierschrauben. Die Wassersammelgefäße sind im Komplettpreis enthalten. Lieferung inklusive Quellsteinbeleuchtung, Lichtfarbe warmweiß. Stromanschluss 220 V mit 10 m Kabel und Schuko-Stecker. Für Beleuchtung und Pumpe sind bei beiden Modellen je zwei Steckdosen notwendig. Lieferung ohne Dekosteine. Da das Brunnenwasser bei angestellter Pumpe den Cortenstahl berührt, ist es notwendig die Pumpe mindestens einmal pro Woche abzuschalten, so dass die Oberfläche vollständig abtrocknen kann, und sich die schützende Sperrschicht jeweils immer neu bilden kann. Made by Gartenmetall®.

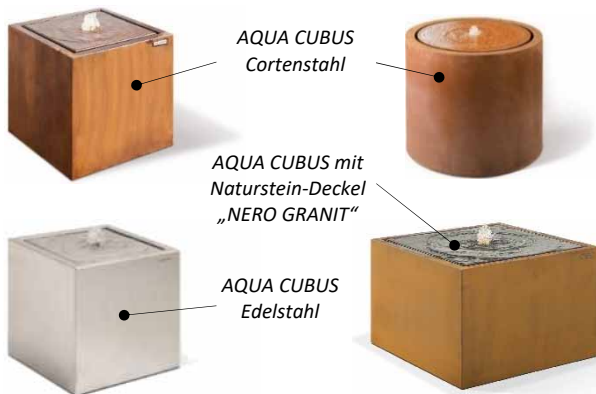
Art. Nr.	Höhe	Querschnitt	Produktbeschreibung	Farbbesch. (19)* Preis [€]	Edelstahl (13) Preis [€]	Cortenstahl (03) Preis [€]
24 XX 80	300 mm + 600 mm + 900 mm	3x 300 mm x 300 mm	Quellbrunnen TRILOGIE SIENA mit 3x Quaderform inkl. Wassersammelgefäß 1.000 mm quadratisch und feuerverzinkt, Volumen 350 l. Gewicht 152 kg.	Preise siehe aktuelle Preisliste oder: https://shop.gartenmetall.de		
24 XX 78	300 mm + 600 mm + 900 mm	ca. 500 mm x 600 mm	Quellbrunnen TRILOGIE CAPRI mit 3x Quaderform inkl. GFK-Wassersammelgefäß rund, ø1.250 mm, Volumen 330 l. Gewicht ca. 80 kg	Preise siehe aktuelle Preisliste oder: https://shop.gartenmetall.de		
24 15 70-0400-1000	400 mm	1.000 mm	Wassersammelgefäß quadratisch (Ersatzteil), Stahl feuerverzinkt, Volumen 350 Liter. Gewicht 74 kg.	Preise siehe Preisliste oder: https://shop.gartenmetall.de		
27 00 82-1250	350 mm	ab ø1.250 mm	Wassersammelgefäß rund (Ersatzteil) als GFK-Becken mit Deckel, nur für CAPRI geeignet.	Preise siehe Kapitel AQUA BOWL		
24 XX 84-0420-1080	420 mm	1.080 mm	Verkleidung für Wassersammelgefäß quadratisch. Gewicht 29 kg.	Preise siehe aktuelle Preisliste		



AQUA CUBUS

QUELLBRUNNEN MIT RAND

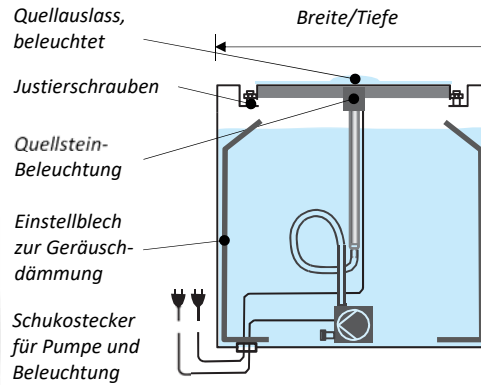
Quellbrunnen AQUA CUBUS mit Rand



AQUA CUBUS
Cortenstahl

AQUA CUBUS mit
Naturstein-Deckel
„NERO GRANIT“

AQUA CUBUS
Edelstahl



AQUA CUBUS MIT RAND

QR-Code
zum Shop:



AQUA CUBUS quadratisch und rund

AQUA CUBUS mit Rand – Technik

Quellbrunnen AQUA CUBUS mit Rand

Das Wassersammelgefäß, Materialstärke 2 mm, ist im Brunnen system integriert und von innen mit der bewährten Gartenmetall®-Kunststoff-Beschichtung ausgekleidet zum Schutz vor Durchrosten und dauerhaft rostbraunem Wasser. Lieferung komplett funktionsfähig inkl. Pumpe und LED-Quellsteinbeleuchtung. Lichtfarbe warmweiß. Stromanschluss 220 V mit 10 m Kabel und Schukostecker. Für Beleuchtung und Pumpe sind zwei Steckdosen notwendig. Hinweis bei Ausführung in Edelstahl oder Edelstahl farbbeschichtet: Aufgrund der glatten Oberfläche in Kombination mit der Wasser-Oberflächenspannung ist immer wieder mit einem Abperlen des Wassers zu rechnen. Höhe 500 mm. Da das Brunnenwasser bei angestellter Pumpe den Cortenstahl berührt, ist es notwendig die Pumpe mindestens einmal pro Woche abzuschalten, so dass die Oberfläche vollständig abtrocknen kann, und sich die schützende Sperrschicht jeweils immer neu bilden kann. Made by Gartenmetall®.

Art. Nr.	Quer-schnitt	Produktbeschreibung	Gewicht	Farbbesch. (19)* Preis [€]	Edelstahl (13) Preis [€]	Cortenstahl (03) Preis [€]
24 XX 61-0500-XXXX	500 mm	Quellbrunnen AQUA CUBUS	30 kg			
	750 mm	quadratisch mit Rand	49 kg			
	1.000 mm	mit Metall-Deckel (Standard)	98 kg			
24 XX 62-0500-XXXX	500 mm	Quellbrunnen AQUA CUBUS	38 kg			
	750 mm	quadratisch mit Rand	70 kg			
	1.000 mm	mit Naturstein-Deckel „NERO GRANIT“	134 kg			
24 XX 61-0500-R600	ø600 mm	Quellbrunnen AQUA CUBUS	40 kg			
4 XX 61-0500-R900	ø900 mm	rund mit Rand	71 kg			

Preise siehe aktuelle Preisliste oder:
<https://shop.gartenmetall.de>



Mehrpreis

24 13 61-M01-0500-XXXX	500 mm	Reduzierung der Plätschergeräusche bei geringem Wasserstand: Bei geringem Wasserstand werden die Plätschergeräusche lauter. Die von uns entwickelten Einstellbleche werden im Brunnen innen installiert, so dass das herabtropfende Wasser direkt an die Wand geleitet wird und dann geräuscharm nach unten abläuft.	Preise siehe aktuelle Preisliste
	750 mm		
	1.000 mm		
	ø600 mm		
	ø900 mm		



*) Die Farbbeschichtung bleicht im Wasser nach und nach etwas aus. Sonderabmessungen sind auf Anfrage möglich.

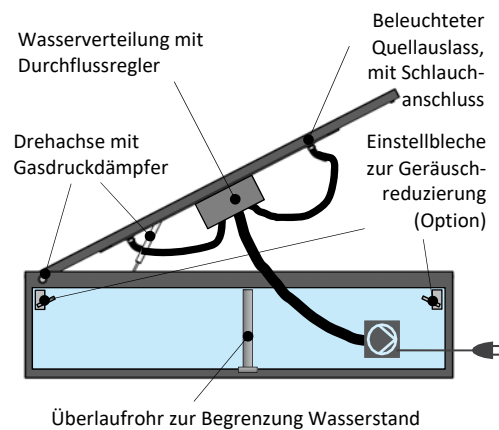
AQUA CUBUS

MEHRFACH-QUELLBRUNNEN – QUADRATISCH

Mehrfach-Quellbrunnen AQUA CUBUS QUADRATISCH mit Rand



AQUA CUBUS quadratisch 2.400 mm mit 5 Quellauslässen (Beispiel)



AQUA CUBUS Mehrfach-Quellbrunnen – Technik

AQUA CUBUS QUADRATISCH

Mehrfach-Quellbrunnen (Wassertisch) AQUA CUBUS QUADRATISCH mit Rand

Wassertisch für den großzügigen Privatgarten. Das Wassersammelgefäß ist im Brunnensystem integriert und von innen mit der bewährten Gartenmetall®-Kunststoff-Beschichtung ausgekleidet, zum Schutz vor Durchrosten und rostbraunem Wasser. Lieferung anschlussfertig inkl. Pumpe, Überlaufrohr zur Begrenzung der Wasserhöhe und LED-Quellsteinbeleuchtung. Lichtfarbe warmweiß. Stromanschluss 220 V mit 10 m Kabel und Schukostecker. Je nach Anzahl der Quellauslässe sind mehrere Steckdosen notwendig. Lieferung immer mit integrierter Entnahmeverrichtung zur Unterstützung des Anhebens der Deckelplatte mit Gasdruckfedern im Wartungsfall, ähnlich wie eine Motorhaube. Hinweis bei Ausführung in Edelstahl oder Edelstahl farbbeschichtet: Aufgrund der glatten Oberfläche in Kombination mit der Wasser-Oberflächenspannung ist immer wieder mit einem Abperlen des Wassers zu rechnen. Höhe 500 mm.

Art. Nr.	Länge/Breite	Anzahl Quellauslässe	Gewicht	Farbbesch. (19)* Preis [€]	Edelstahl (13) Preis [€]	Cortenstahl (03) Preis [€]
24 XX 63-1600-1600	1.600 mm	4 Quellauslässe	240 kg			
24 XX 63-2000-2000	2.000 mm	4 Quellauslässe	316 kg			
24 XX 63-2400-2400	2.400 mm	5 Quellauslässe	455 kg			

Preise siehe aktuelle Preisliste oder:
<https://shop.gartenmetall.de>



			Mehrpreis
24 13 63-M01-XXXX-XXXX	1.600 mm	Reduzierung der Plätschergeräusche bei geringem Wasserstand: Einstellbleche in Edelstahl im Brunnen innen installiert, so dass das herabtropfende Wasser direkt an die Wand geleitet wird und dann geräuscharm nach unten abläuft.	Preise
	2.000 mm		siehe
	2.400 mm		aktuelle Preisliste



Hinweis zu Wassertische im öffentlichen Bereich: Die Mehrfach-Quellbrunnen sind als elegantes und wartungsarmes Wasserspiel auch im öffentlichen Bereich beliebt und sehr gut geeignet. Jedoch werden im öffentlichen Bereich erweiterte Anforderungen gestellt. Hier ein paar Beispiele:

- Tische müssen stabil begehbar sein, da mit dem Betreten gerechnet werden muss
- Zum Schutz vor Vandalismus sollte der Zugang zu den elektrischen Geräte und Technik gesichert werden
- Es gibt besondere Anforderung an die Pumpen beim Einsatz im öffentlichen Bereich
- Der Zugang zum Wasserspeicher muss separat abgesichert sein
- Für reduzierten Pflegeeinsatz ist die Installation einer automatischen Wassernachspeisung sinnvoll.
- Die Wasserauslässe müssen gegen Verstopfen gesichert werden

Mit unserer langjährigen Erfahrung bei Wasserobjekten - auch im öffentlichen Bereich - beraten wir Sie gern.

AQUA CUBUS

MEHRFACH-QUELLBRUNNEN – RECHTECKIG

Mehrfach-Quellbrunnen AQUA CUBUS RECHTECKIG mit Rand

AQUA CUBUS
RECHTECKIG



AQUA CUBUS rechteckig, mit 4 Quellauslässen Cortenstahl (Beispiel)



Hinweis Technik: Skizze
siehe AQUA CUBUS quadratisch

AQUA CUBUS rechteckig, mit 3 Quellauslässen Edelstahl farbeschichtet, anthrazitgrau RAL 7016 (Beispiel)

Mehrfach-Quellbrunnen (Wassertisch) AQUA CUBUS RECHTECKIG mit Rand

Wassertisch für den großzügigen Privatgarten. Das Wassersammelgefäß ist im Brunnensystem integriert und von innen mit der bewährten Gartenmetall®-Kunststoff-Beschichtung ausgekleidet zum Schutz vor Durchrosten und rostbraunem Wasser. Lieferung anschlussfertig inkl. Pumpe, Überlaufrohr zur Begrenzung der Wasserhöhe und LED-Quellsteinbeleuchtung. Lichtfarbe warmweiß. Stromanschluss 220 V mit Kabel und Schukostecker. Je nach Anzahl der Quellauslässe sind mehrere Steckdosen notwendig. Lieferung Mehrfach-Quellbrunnen mit integrierter Entnahmevorrichtung zur Unterstützung des Anhebens der Deckelplatte mit Gasdruckfedern im Wartungsfall, ähnlich wie eine Motorhaube. Hinweis bei Ausführung in Edelstahl oder Edelstahl farbeschichtet: Aufgrund der glatten Oberfläche in Kombination mit der Wasser-Oberflächenspannung ist mit einem Abperlen des Wassers zu rechnen. Höhe 500 mm. Breite 1.000 mm. Da das Brunnenwasser bei angestellter Pumpe den Cortenstahl berührt, ist es notwendig die Pumpe mindestens einmal pro Woche abzuschalten, so dass die Oberfläche vollständig abtrocknen kann, und sich die schützende Sperrschicht jeweils neu bilden kann.

Art. Nr.	Länge	Anzahl Quellauslässe	Gewicht	Farbesch. (19)* Preis [€]	Edelstahl (13) Preis [€]	Cortenstahl (03) Preis [€]
24 XX 63-2000-1000	2.000 mm	2 Quellauslässe	200 kg			
24 XX 63-3000-1000	3.000 mm	3 Quellauslässe	292 kg			
24 XX 63-4000-1000	4.000 mm	4 Quellauslässe	384 kg			
24 XX 63-5000-1000	5.000 mm	5 Quellauslässe	476 kg			
24 XX 63-6000-1000	6.000 mm	6 Quellauslässe	568 kg			

Preise siehe aktuelle Preisliste oder:
<https://shop.gartenmetall.de>



		Mehrpreis
24 13 63-M01-XXXX-XXXX	2.000 mm	Reduzierung der Plätschergeräusche bei geringem Wasserstand: Einstellbleche in Edelstahl im Brunnen innen installiert, so dass das herabtropfende Wasser direkt an die Wand geleitet wird und dann geräuscharm nach unten abläuft.
	3.000 mm	
	4.000 mm	
	5.000 mm	
	6.000 mm	
		Preise siehe aktuelle Preisliste



*) Die Farbbeschichtung bleicht nach und nach etwas aus. Sonderabmessungen sind auf Anfrage möglich.

AQUA CUBUS

MEHRFACH-QUELLBRUNNEN – RUND

Mehrfach-Quellbrunnen AQUA CUBUS RUND UND OVAL mit Rand

AQUA CUBUS
RUND + OVAL



AQUA CUBUS rund mit 5 Quellauslässen



AQUA CUBUS oval

Hinweis Technik: Skizze
siehe AQUA CUBUS quadratisch

Mehrfach-Quellbrunnen (Wassertisch) AQUA CUBUS RUND UND OVAL mit Rand

Wassertisch für den großzügigen Privatgarten. Das Wassersammelgefäß ist im Brunnensystem integriert und von innen mit der bewährten Gartenmetall®-Kunststoff-Beschichtung ausgekleidet zum Schutz vor Durchrosten bei Cortenstahl. Lieferung anschlussfertig inkl. Pumpe, Überlaufrohr zur Begrenzung der Wasserhöhe und LED-Quellsteinbeleuchtung. Lichtfarbe serienmäßig warmweiß. Stromanschluss 220 V mit Kabel und Schukostecker. Je nach Anzahl der Quellauslässe sind mehrere Steckdosen notwendig. Lieferung mit integrierter Entnahmeverrichtung zur Unterstützung des Anhebens der Deckelplatte mit Gasdruckfedern im Wartungsfall, ähnlich wie eine Motorhaube. Hinweis bei Ausführung in Edelstahl oder Edelstahl farbbeschichtet: Aufgrund der glatten Oberfläche in Kombination mit der Wasser-Oberflächenspannung ist immer wieder mit einem Abperlen des Wassers zu rechnen. Da das Brunnenwasser bei angestellter Pumpe den Cortenstahl berührt, ist es notwendig die Pumpe mindestens einmal pro Woche abzuschalten, so dass die Oberfläche vollständig abtrocknen kann, und sich die schützende Sperrschicht jeweils immer wieder neu bilden kann. Höhe 500 mm.

Art. Nr.	Durchmesser	Anzahl Quellauslässe	Gewicht	Farbbesch. (19)* Preis [€]	Edelstahl (13) Preis [€]	Cortenstahl (03) Preis [€]
24 XX 64-R1600	ø1.600 mm	3 Quellauslässe	235 kg			
24 XX 64-R2000	ø2.000 mm	4 Quellauslässe	283 kg			
24 XX 64-R2400	ø2.400 mm	5 Quellauslässe	340 kg			
24 XX 64-O2800-1400	2.800 mm x 1.400 mm	7 Quellauslässe, oval	300 kg			
Preise siehe aktuelle Preisliste oder: https://shop.gartenmetall.de						
Mehrpreis						
24 13 63-M01-DXXXX	ø1.600 mm ø2.000 mm ø2.400 mm	Reduzierung der Plätschergeräusche bei geringem Wasserstand: Einstellbleche in Edelstahl im Brunnen innen installiert, so dass das herabtropfende Wasser direkt an die Wand geleitet wird und dann geräuscharm nach unten abläuft.				Preise siehe aktuelle Preisliste
24 13 63-M01-D2800-1400	2.800 mm x 1.400 mm					Preise siehe aktuelle Preisliste



*) Die Farbbeschichtung bleicht nach und nach etwas aus. Sonderabmessungen sind auf Anfrage möglich.

AQUA CUBUS

QUELLBRUNNEN – CHECKLISTE

Checkliste AQUA CUBUS zur Bestellung oder Anfrage

Material

- Metall Cortenstahl
- Metall Edelstahl
- Edelstahl farbeschichtet, RAL: _____

Mehrfach-Quellbrunnen

- Quadratisch
- Rechteckig
- Rund
- Oval

Quellbrunnentyp

- Ohne Rand
- Mit Rand
- TRILOGIE SIENA
- TRILOGIE CAPRI

Quellauslässe

- Mit 2 Quellauslässen
- Mit 3 Quellauslässen
- Mit 4 Quellauslässen
- Mit 5 Quellauslässen
- Mit 6 Quellauslässen
- Mit 7 Quellauslässen

CHECKLISTE



gartenmetall®

In der Au 14
72622 Nürtingen
Telefon 0 70 22 / 92 76 - 0
Telefax 0 70 22 / 92 76 - 50
www.gartenmetall.de
info@gartenmetall.de
