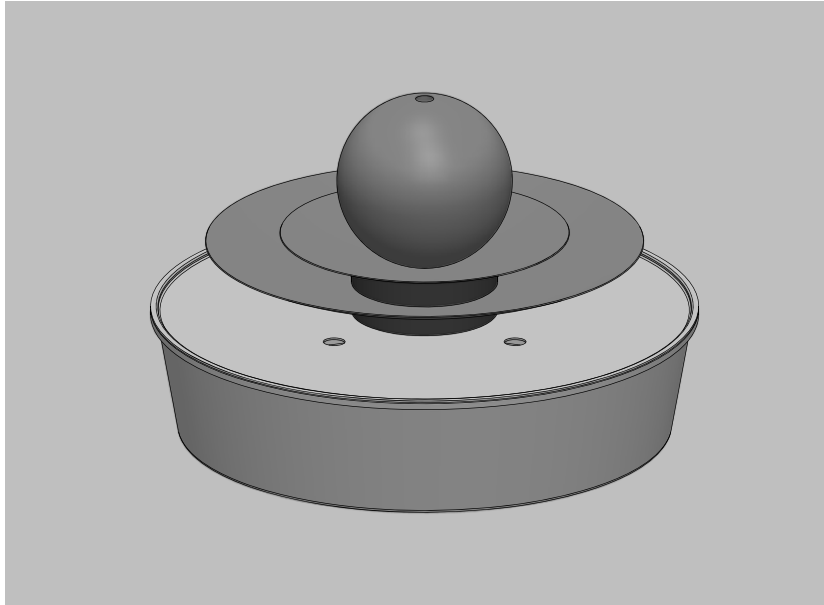

TECHNISCHE PRODUKTINFO

MONTAGEANLEITUNG



AQUA GLOBE

QUELLBRUNNEN MIT KUGEL

Inhaltsverzeichnis

- a) Eigenschaften
- b) Übersicht
- c) Technik
- d) Oberflächen
- e) Quellkugel solo – SAMOA
- f) Quellkugel mit Wasserschale ohne Überlauf – TONGA
- g) Quellkugel mit Wasserschale überlaufend – FIDSCHI
- h) Einzelelemente
- i) Zubehör
- j) Checkliste

AQUA GLOBE

QUELLBRUNNEN MIT KUGEL – ÜBERSICHT

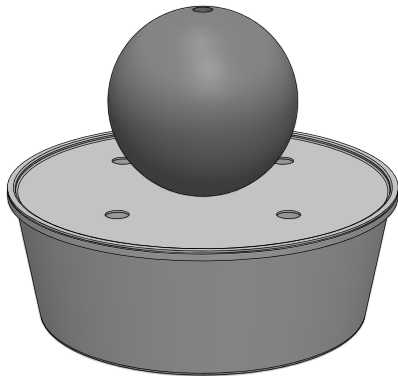
Das Brunnensystem AQUA GLOBE ist ein Baukastensystem, mit dem unter Einbindung von Quellkugeln aus Edelrost, Edelstahl oder auch Naturstein individuelle Quellbrunnen zusammengestellt werden können. Durch den modularen Aufbau können die Kugeln in den meisten Fällen einfach und unkompliziert mit den aus dem Brunnensystem AQUA BOWL bekannten Wasserschalen und/oder den beim Brunnensystem AQUA CUBUS bewährten Kuben kombiniert werden.

EIGENSCHAFTEN

Nutzen Sie unsere vorgefertigten Brunnenbaureihen oder stellen Sie sich selbst aus den Einzelementen hochwertige Quellbrunnen zusammen – mit genau dem Material und den Abmessungen, die zu Ihrer Gartenplanung am besten passen.

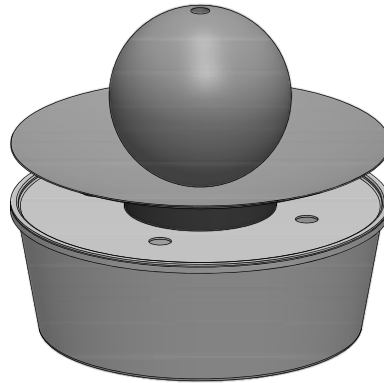
Modellreihe SAMOA:

Quellkugel solo auf z.B. Moränenkies



Modellreihe TONGA:

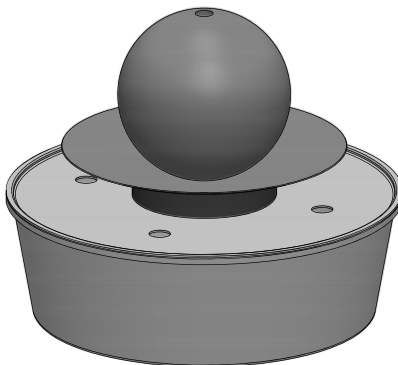
Quellkugel mit Wasserschale ohne Überlauf



ÜBERSICHT

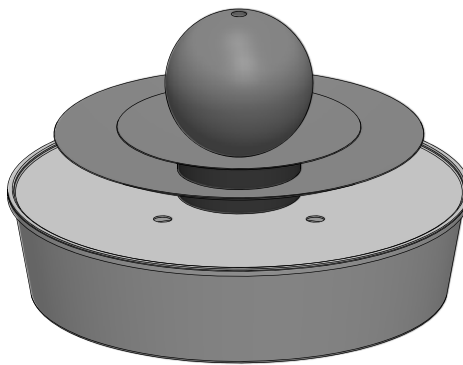
Modellreihe FIDSCHI:

Quellkugel mit Wasserschale, überlaufend



Modellreihe FIDSCHI:

Quellkugel mit Wasserschalen, überlaufend, als Kaskade



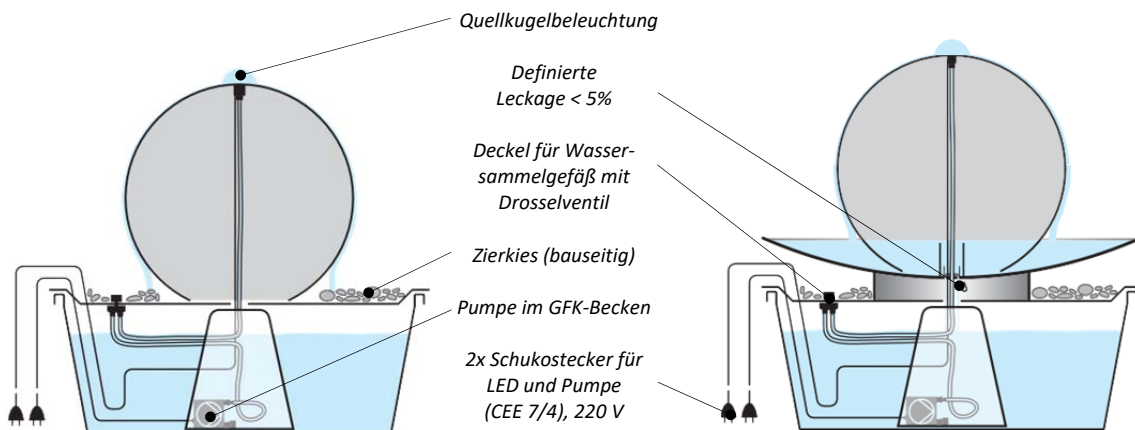
Modellreihe SAMOA:

Quellkugel solo auf Kiesel

Modellreihe TONGA und FIDSCHI:

Quellkugel mit Wasserschale

TECHNIK

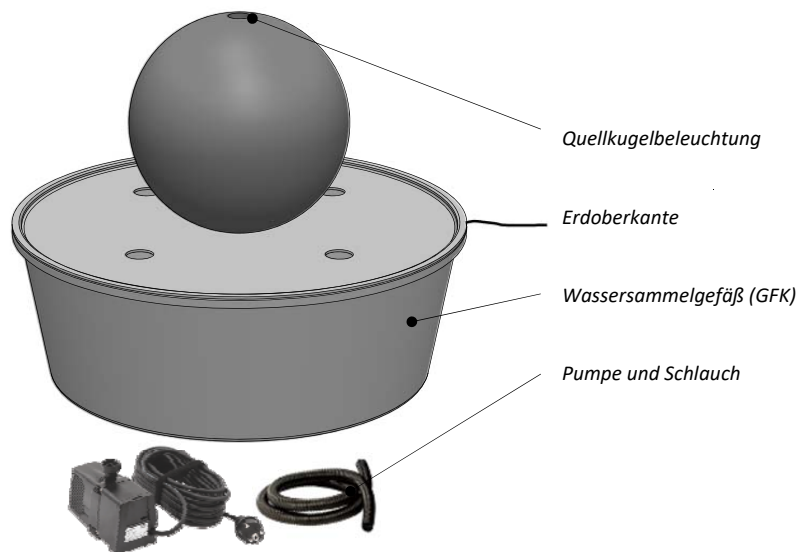


AQUA GLOBE – SAMOA

QUELLKUGEL SOLO

Quellkugel solo – SAMOA

BEISPIEL



Quellkugel solo – SAMOA

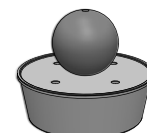
Edle Brunnenkugel als Blickfang. Lieferung komplett funktionsfähig inkl. Pumpe, passenden Schläuchen, manuellem Durchflussregler, Fittings und LED-Beleuchtung (warmweiß) am Wasseraustritt. Inkl. Wassersammelbecken und Deckel aus schwarzem, frostbeständigem GFK-Kunststoff; für den Einbau in der Erde vorgesehen. Das Wasser wird aus dem Wassersammelbecken mit einer Teichpumpe nach oben gepumpt. Alle Quellwasserbrunnen sind so konzipiert, dass bei Ausschalten der Teichpumpe das gesamte Wasser zurück in das Wassersammelbecken fließt. Das reduziert die Algenbildung und Verschmutzung und gibt Cortenstahl die Möglichkeit, die Schutzschicht immer wieder neu zu regenerieren. Stromanschluss 220 V mit Kabel und Schukostecker (Typ CEE 7/4). Für Beleuchtung und Pumpe sind zwei Steckdosen notwendig. Zierkies bauseitig, Korngröße > 15 mm empfohlen. Made by Gartenmetall®.

GRÖSSEN/
PREISE

Art. Nr.	Durchmesser Kugel	Gewicht Kugel	Durchmesser GFK-Wassersammelgefäß	Produktbeschreibung	Preis [€]
28 13 20-500	ø500 mm	3,2 kg	ø1.000 mm	Quellkugel aus Edelstahl mit LED-Beleuchtung.	956,80 €
28 13 20-600	ø600 mm	4,3 kg	ø1.000 mm	Einsatzbereit inkl. Wassersammelgefäß,	1.101,50 €
28 13 20-750	ø750 mm	8,5 kg	ø1.250 mm	Pumpe, Durchflussregler und Zubehör.	1.641,00 €
28 03 20-500	ø500 mm	13 kg	ø1.000 mm	Quellkugel aus Cortenstahl mit LED-Beleuchtung.	1.009,80 €
28 03 20-600	ø600 mm	18 kg	ø1.000 mm	Einsatzbereit inkl. Wassersammelgefäß,	1.137,10 €
28 03 20-750	ø750 mm	27,6 kg	ø1.250 mm	Pumpe, Durchflussregler und Zubehör.	1.747,10 €

Hinweis: Schweißnähte bei Cortenstahl bleiben sichtbar. Kugeln sind nur optisch rund.

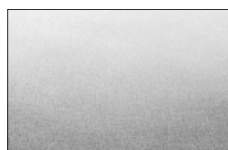
zzgl. MwSt.



TIPP: Der Quellbrunnen sollte über eine Zeitschaltuhr immer wieder ausgeschaltet werden, z.B. über Nacht, so dass sich bei Cortenstahl auch die gegen Durchrosten schützende Edelrostschicht immer wieder neu bilden kann. Außerdem wird das Algenwachstum gehemmt und der Schmutz reduziert.



Edelrostopik
Cortenstahl vorgerostet
Werkstoff-Nr.: 1.8965



Edelstahl
Oberfläche rotex-geschliffen
Werkstoff-Nr.: 1.4404, V4A

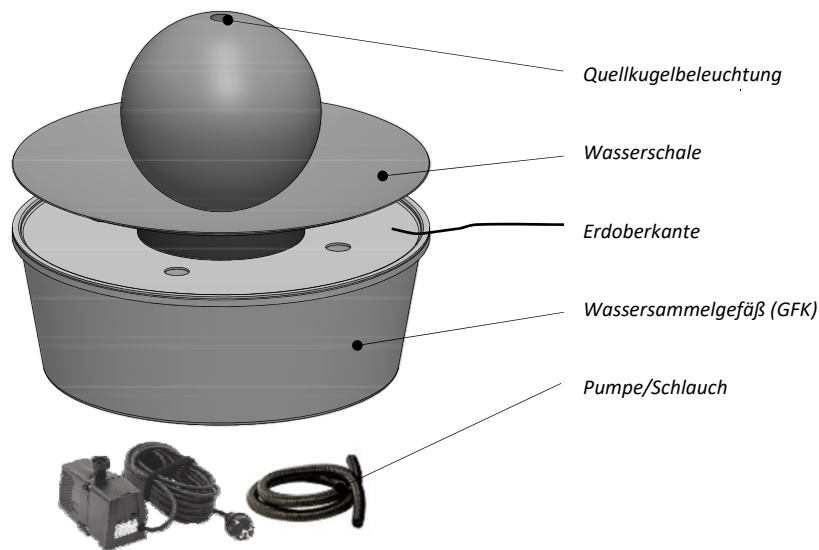
LIEFERBARE
OBERFLÄCHEN

AQUA GLOBE – TONGA

QUELLKUGEL + WASSERSCHALE OHNE ÜBERLAUF

Quellkugel mit Wasserschale ohne Überlauf – TONGA

BEISPIEL



Quellkugel mit Wasserschale ohne Überlauf, mit LED-Beleuchtung – TONGA

Quellbrunnen mit Kugel und Wasserschale. Lieferung komplett funktionsfähig inkl. Pumpe, passenden Schläuchen, manuellem Durchflussregler, Fittings und LED-Beleuchtung (warmweiß) am Wasseraustritt. Inkl. Wassersammelbecken und Deckel aus schwarzem, frostbeständigem GFK-Kunststoff; für den Einbau in der Erde vorgesehen. Das Wasser wird aus dem Becken mit einer Teichpumpe nach oben gepumpt. Alle Quellwasserbrunnen sind so konzipiert, dass bei Ausschalten der Teichpumpe das gesamte Wasser zurück in das Wassersammelbecken fließt. Das reduziert die Algenbildung und Verschmutzung und gibt Cortenstahl die Möglichkeit, die Schutzschicht immer wieder neu zu regenerieren. Stromanschluss 220 V mit Kabel und Schukostecker (Typ CEE 7/4). Für Beleuchtung und Pumpe sind zwei Steckdosen notwendig. Made by Gartenmetall®.

GRÖSSEN/
PREISE

Art. Nr.	Durchmesser Kugel	Durchmesser Schale	Durchmesser GFK-Wassersammelgefäß	Produktbeschreibung	Preis [€]
28 13 30-500-0800	ø500 mm	ø800 mm	ø1.000 mm		1.838,90 €
28 13 30-600-1000	ø600 mm	ø1.000 mm	ø1.000 mm	Quellkugel mit flacher Wasserschale ohne Überlauf, beides aus Edelstahl ,	2.089,80 €
28 13 30-750-1200	ø750 mm	ø1.200 mm	ø1.250 mm	mit LED-Beleuchtung. Einsatzbereit inkl. Wassersammelgefäß, Pumpe, Durchflussregler und Zubehör.	2.714,10 €
28 13 30-750-1400	ø750 mm	ø1.400 mm	ø1.500 mm		3.168,00 €
28 13 30-750-2000	ø750 mm	ø2.000 mm	ø2.200 mm		5.659,90 €
28 03 30-500-0800	ø500 mm	ø800 mm	ø1.000 mm		1.679,70 €
28 03 30-600-1000	ø600 mm	ø1.000 mm	ø1.000 mm	Quellkugel mit flacher Wasserschale ohne Überlauf, beides aus Cortenstahl ,	1.923,70 €
28 03 30-750-1200	ø750 mm	ø1.200 mm	ø1.250 mm	mit LED-Beleuchtung. Einsatzbereit inkl. Wassersammelgefäß, Pumpe, Durchflussregler und Zubehör.	2.671,60 €
28 03 30-750-1400	ø750 mm	ø1.400 mm	ø1.500 mm		3.053,50 €
28 03 30-750-2000	ø750 mm	ø2.000 mm	ø2.200 mm		5.274,90 €



Hinweis: Schweißnähte bei Cortenstahl bleiben sichtbar. Kugeln sind nur optisch rund.

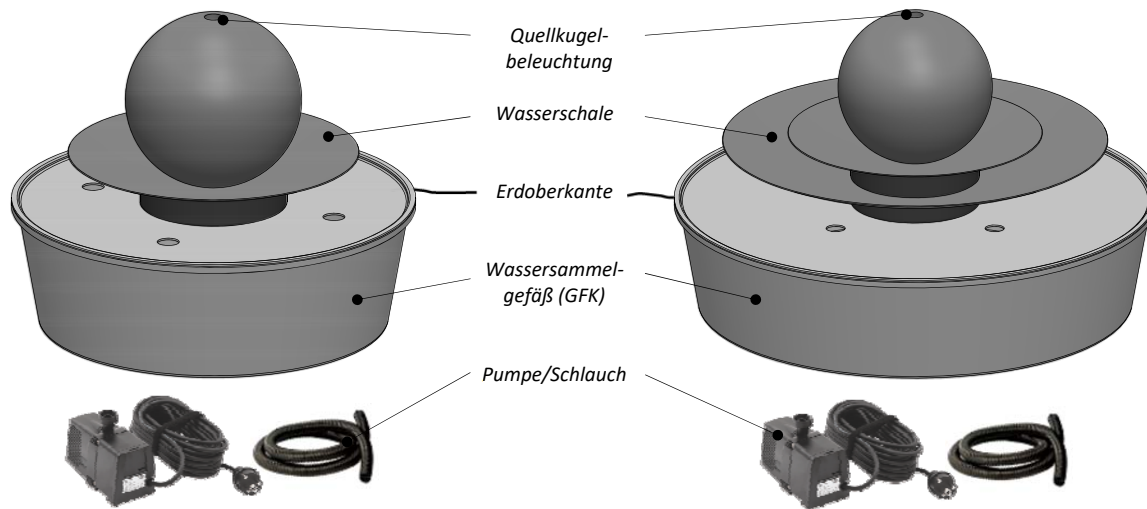
zzgl. MwSt.

AQUA GLOBE – FIDSCHI

QUELLKUGEL + WASSERSCHALE MIT ÜBERLAUF

Quellkugel mit Wasserschale überlaufend – FIDSCHI

BEISPIEL



FIDSCHI mit einer Wasserschale

FIDSCHI mit zwei Wasserschalen als Kaskade

Quellkugel mit Wasserschale überlaufend und LED-Beleuchtung – FIDSCHI

GRÖSSEN/
PREISE

Quellbrunnen mit Kugel und Wasserschale. Lieferung komplett funktionsfähig inkl. Pumpe, passenden Schläuchen, manuellem Durchflussregler, Fittings und LED-Beleuchtung (warmweiß) am Wasseraustritt. Inkl. Wassersammelbecken und Deckel aus schwarzem, frostbeständigem GFK-Kunststoff; für den Einbau in der Erde vorgesehen. Das Wasser wird aus dem Becken mit einer Teichpumpe nach oben gepumpt. Alle Quellwasserbrunnen sind so konzipiert, dass bei Ausschalten der Teichpumpe das gesamte Wasser zurück in das Wassersammelbecken fließt. Das reduziert die Algenbildung und Verschmutzung und gibt Cortenstahl die Möglichkeit, die Schutzschicht immer wieder neu zu regenerieren. Stromanschluss 220 V mit Kabel und Schukostecker (Typ CEE 7/4). Für Beleuchtung und Pumpe sind zwei Steckdosen notwendig. Made by Gartenmetall®.

Art. Nr.	Durchmesser Kugel	Durchmesser Schale	Durchmesser Wassersammelgefäß	Produktbeschreibung	Preis [€]
28 13 40-500-0800	ø500 mm	ø800 mm	ø1.250 mm	Quellkugel mit flacher Wasserschale mit Überlauf, beides aus Edelstahl , mit LED-Beleuchtung. Einsatzbereit inkl. Wassersammelgefäß, Pumpe, Durchflussregler und Zubehör.	1.891,90 €
28 13 40-600-1000	ø600 mm	ø1.000 mm	ø1.500 mm	Quellkugel mit flacher Wasserschale mit Überlauf, beides aus Edelstahl , mit LED-Beleuchtung. Einsatzbereit inkl. Wassersammelgefäß, Pumpe, Durchflussregler und Zubehör.	2.301,90 €
28 13 40-750-1200	ø750 mm	ø1.200 mm	ø1.700 mm	Quellkugel mit flacher Wasserschale mit Überlauf, beides aus Edelstahl , mit LED-Beleuchtung. Einsatzbereit inkl. Wassersammelgefäß, Pumpe, Durchflussregler und Zubehör.	2.947,40 €
28 13 40-750-1400	ø750 mm	ø1.400 mm	ø2.200 mm	Quellkugel mit flacher Wasserschale mit Überlauf, beides aus Edelstahl , mit LED-Beleuchtung. Einsatzbereit inkl. Wassersammelgefäß, Pumpe, Durchflussregler und Zubehör.	3.518,10 €
28 03 40-500-0800	ø500 mm	ø800 mm	ø1.250 mm	Quellkugel mit flacher Wasserschale mit Überlauf, beides aus Cortenstahl , mit LED-Beleuchtung. Einsatzbereit inkl. Wassersammelgefäß, Pumpe, Durchflussregler und Zubehör.	1.732,80 €
28 03 40-600-1000	ø600 mm	ø1.000 mm	ø1.500 mm	Quellkugel mit flacher Wasserschale mit Überlauf, beides aus Cortenstahl , mit LED-Beleuchtung. Einsatzbereit inkl. Wassersammelgefäß, Pumpe, Durchflussregler und Zubehör.	2.135,90 €
28 03 40-750-1200	ø750 mm	ø1.200 mm	ø1.700 mm	Quellkugel mit flacher Wasserschale mit Überlauf, beides aus Cortenstahl , mit LED-Beleuchtung. Einsatzbereit inkl. Wassersammelgefäß, Pumpe, Durchflussregler und Zubehör.	2.905,00 €
28 03 40-750-1400	ø750 mm	ø1.400 mm	ø2.200 mm	Quellkugel mit flacher Wasserschale mit Überlauf, beides aus Cortenstahl , mit LED-Beleuchtung. Einsatzbereit inkl. Wassersammelgefäß, Pumpe, Durchflussregler und Zubehör.	3.403,60 €
28 13 42-500-0800-1200,	ø500 mm	ø800 mm + ø1.200 mm	ø1.700 mm	Quellkugel mit zwei flachen Wasserschalen mit Überlauf, alles aus Edelstahl , mit LED-Beleuchtung. Einsatzbereit inkl. Wassersammelgefäß, Pumpe und Zubehör.	3.087,00 €
28 13 42-600-1000-1400	ø600 mm	ø1.000 mm + ø1.400 mm	ø2.200 mm	Quellkugel mit zwei flachen Wasserschalen mit Überlauf, alles aus Edelstahl , mit LED-Beleuchtung. Einsatzbereit inkl. Wassersammelgefäß, Pumpe und Zubehör.	3.908,50 €
28 03 42-500-0800-1200	ø500 mm	ø800 mm + ø1.200 mm	ø1.700 mm	Quellkugel mit zwei flachen Wasserschalen mit Überlauf, alles aus Cortenstahl , mit LED-Beleuchtung. Einsatzbereit inkl. Wassersammelgefäß, Pumpe und Zubehör.	2.779,40 €
28 03 42-600-1000-1400	ø600 mm	ø1.000 mm + ø1.400 mm	ø2.200 mm	Quellkugel mit zwei flachen Wasserschalen mit Überlauf, alles aus Cortenstahl , mit LED-Beleuchtung. Einsatzbereit inkl. Wassersammelgefäß, Pumpe und Zubehör.	3.522,00 €



Hinweis: Schweißnähte bei Cortenstahl bleiben sichtbar. Kugeln sind nur optisch rund.

zzgl. MwSt.

AQUA GLOBE

QUELLKUGELN UND ZUBEHÖR

Quellkugel AQUA BOWL einzeln

Quellkugel aus Edelstahl oder Cortenstahl. Lieferung mit LED-Beleuchtung um Wasseraustritt oben. Lichtfarbe warmweiß. Anschluss für Spiralschlauch $\varnothing 25$ mm vorbereitet. LED-Beleuchtung: Ausstrahlungswinkel 180° , Leuchtmittel 0,6 Watt, Schutzart IP68. Schutzart Netzgerät: IP44. Spannung 12 V/AC, Leistung 1,6 Watt. Anschluss Netzgerät 220 V, Schuko-Stecker (Typ CEE 7/4). Am Wasseraustritt eingeschweißter Edelstahltopf für Montage LED-Beleuchtung. Kugel nach unten offen, so dass diese auch stabil direkt auf den Boden gestellt werden kann. Bei Cortenstahl: Oberfläche auf den Sichtseiten optisch vorgerostet. Bei Edelstahl: Oberfläche matt geschliffen. Die Kugeln sind aus Einzel-Dreieckblechen zusammengeschweißt. Bei Cortenstahl bleiben die Schweißnähte auch nach dem Berosten sichtbar. Die Kugeln sind nur optisch rund. Toleranz im Durchmesser ± 20 mm möglich.

EINZELKUGEL

Art. Nr.	Durchmesser Kugel	Gewicht Kugel	Produktbeschreibung	Preis [€] zzgl. MwSt.
28 13 24-300	$\varnothing 300$ mm	2 kg	Edelstahl-Quellkugel	132,70 €
28 13 24-500	$\varnothing 500$ mm	3,2 kg	Edelstahl-Quellkugel	334,20 €
28 13 24-600	$\varnothing 600$ mm	4,3 kg	Edelstahl-Quellkugel	479,00 €
28 13 24-750	$\varnothing 750$ mm	8,5 kg	Edelstahl-Quellkugel	891,20 €
28 03 24-300	$\varnothing 300$ mm	7 kg	Cortenstahl-Quellkugel	156,50 €
28 03 24-500	$\varnothing 500$ mm	13 kg	Cortenstahl-Quellkugel	387,30 €
28 03 24-600	$\varnothing 600$ mm	18 kg	Cortenstahl-Quellkugel	514,60 €
28 03 24-750	$\varnothing 750$ mm	28 kg	Cortenstahl-Quellkugel	997,20 €



Zubehör für AQUA GLOBE

Alle AQUA GLOBE-Quellbrunnen werden komplett funktionsfähig inkl. allem notwendigen Zubehör geliefert. Einzelelemente, Sonderzubehör und Verkleidung für den ebenerdigen Einbau der GFK-Wassersammelbecken und feuerverzinkten Wassersammelgefäße sind auch verfügbar. Die Preise dafür sind bei AQUA BOWL und anderen Wasser-Kapiteln gelistet.

ZUBEHÖR



GFK-Becken



Teichpumpe



Spiralschlauch



Durchflussregler



LED-Quellkugel-
beleuchtung



Verkleidung

Checkliste AQUA GLOBE für Anfragen oder Bestellungen:

CHECKLISTE

Brunnentyp

- Modellreihe SAMOA: Quellkugel solo
- Modellreihe TONGA: mit Wasserschale ohne Überlauf
- Modellreihe FIDSCHI: mit Wasserschale, überlaufend
 - mit einer Wasserschale (Standard)
 - als Kaskade, mit mehreren Wasserschalen

Durchmesser Wasserschale

- $\varnothing 800$ mm
- $\varnothing 1.000$ mm
- $\varnothing 1.200$ mm
- $\varnothing 1.400$ mm
- $\varnothing 2.000$ mm

Durchmesser Quellkugel

- $\varnothing 300$ mm
- $\varnothing 500$ mm
- $\varnothing 600$ mm
- $\varnothing 750$ mm

Material Quellkugel (alle)

- Cortenstahl
- Edelstahl

Material Wasserschale

- Cortenstahl
- Edelstahl

Wassersammelgefäß

- GFK-Wassersammelgefäß
mit Durchmesser: _____ mm

Optionen

- Verkleidung Wassersammelgefäß für ebenerdige Installation
Material Verkleidung:
 - Cortenstahl
 - Edelstahl
- LED-Lichtfarbe
 - warmweiß (Standard)
 - _____



AQUA GLOBE

QUELLKUGELN



gartenmetall®

In der Au 14
72622 Nürtingen
Telefon 0 70 22 / 92 76 - 0
Telefax 0 70 22 / 92 76 - 50
www.gartenmetall.de
info@gartenmetall.de
