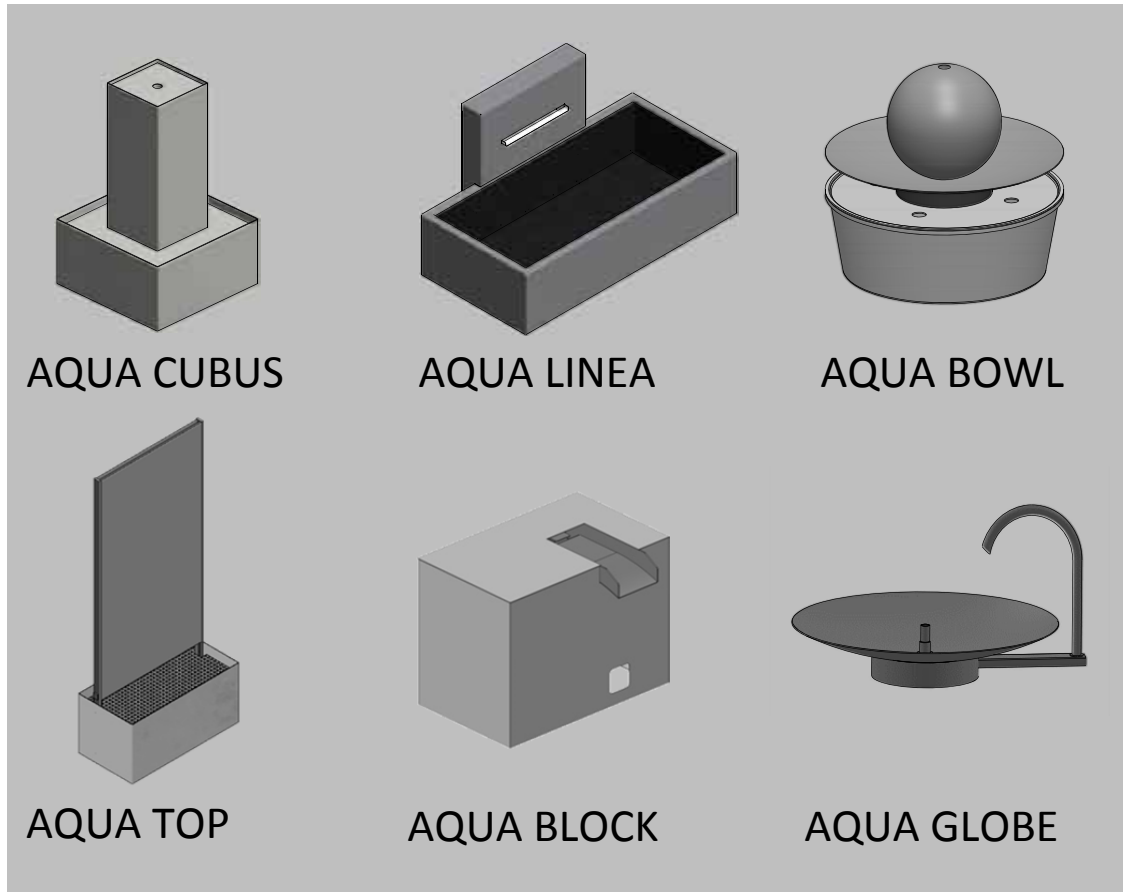


---

# MONTAGE- UND WARTUNGSANLEITUNG



## BRUNNENSYSTEME

Wasserbecken, Wasserschalen, Kugeln und Kuben,  
Wasserwände und Wasservorhänge

### Inhaltsverzeichnis

- a) Wartung allgemein
- b) Wartung Winter
- c) Wasseraufbereitung
- d) Reinigung
- e) Reparatur
- f) Sicherheitshinweise
- g) Montage Brunnensysteme

# MONTAGE- UND WARTUNGSANLEITUNG

## ALLGEMEINES

Vielen Dank, dass Sie sich für ein Produkt von Gartenmetall® entschieden haben. Für eine lange Lebensdauer und Freude am Wasserspiel unserer Wasserelemente aus Metall für den Außenbereich ist es entscheidend, dass alle Objekte fachgemäß aufgestellt, gewartet und gepflegt werden. Alle wichtigen Hinweise dazu finden Sie auf den nächsten Seiten.

### ALLGEMEINES

Die Gartenmetall®-Brunnensysteme müssen regelmäßig kontrolliert und gewartet werden. Dazu gehören:

- Überprüfen der Stromkabel auf Quetschungen und der Pumpenschläuche und Schraubverbindungen auf Dichtigkeit.
- Die Schläuche und insbesondere die Ansaug- und Abflussöffnungen sind auf Durchgängigkeit zu überprüfen. Blätter und Schwebstoffe sind regelmäßig zu entfernen. Besonders bei den Wasserschalen-Brunnensystemen AQUA BOWL und AQUA GLOBE ist es wichtig, dass das Wasser nach Abstellen der Pumpe zurück in das Wassersammelgefäß läuft. Achten Sie darauf, dass die Ablaufbohrung immer offen bleibt.
- Füllen Sie bei großer Verdunstung bzw. Wasserverlust durch starken Wind rechtzeitig Wasser nach, so dass die Pumpe nicht trocken laufen kann.
- Verwenden Sie für die Wasserobjekte möglichst nur kalkarmes Wasser bzw. Wasser mit geringer Härte zur Vermeidung von Kalkablagerungen im Bereich der Spritzerbildung. Nutzen Sie ggf. eine Wasserenthärtungsanlage.
- Edelstahl-Oberflächen im Außenbereich müssen gepflegt werden. Die Unterhaltspflege kann erfolgen durch: EDELSTAHL-PFLEGE. Der milchige, milde Reiniger eignet sich zur Anwendung bei leichteren, insbesondere organischen und fetthaltigen Verschmutzungen und hemmt den Aufbau und die Ablagerung von Verkrustungen. (Art. Nr. 64 00 36-0375)
- Korrosionsflecken auf Edelstahloberflächen, z.B. durch Fremdstoffe, werden mit der besonders stark wirksamen EDELSTAHL-LOTION entfernt. Das Mittel hellt zudem die Oberfläche optisch auf und versiegelt sie. Hinweis: Das Mittel wirkt so stark, dass es nicht zur Unterhaltspflege geeignet ist! (Art. Nr. 64 00 39)
- Überprüfen der Stromkabel auf Quetschungen und der Pumenschläuche auf Dichtigkeit.

### WARTUNG ALLGEMEIN



So machen Sie den Brunnen winterfest:

- Brunnenwasser im Wassertrog/Wasserspeicherbereich im Winter mindestens bis zur Hälfte ablassen.
- Schläuche restlos entleeren und frostsicher lagern.
- Die Pumpe im Winter in frostgeschütztem Bereich IM WASSER lagern. Wird die Pumpe trocken gelagert, besteht die Gefahr, dass die Dichtungen austrocknen.
- Spätestens bis zum Frühling: Wasserbecken reinigen – Algen, Schlick etc. komplett entfernen.
- Optional Sichtbereiche an der Edelstahl-Wasserschütte mit Scotch-Pad mechanisch reinigen und mit EDELSTAHL-PFLEGE säubern und versiegeln.

### WARTUNG WINTER



Ohne Wasseraufbereitung wird sich das Wasser im Brunnen, je nach Umgebungstemperatur und vor allem Wasserqualität, nach und nach durch Schwebstoffe und Algenbildung eintrüben.

Im einfachsten Fall, z.B. bei kleineren Brunnensystemen, wird das Wasser in regelmäßigen Abständen ausgetauscht und durch frisches Wasser ersetzt.

Dieser Austauschzyklus kann durch Zugabe von verschiedenen chemischen Zusätzen verlängert werden. Neben dem großen Angebot von „Teichklar“-Mitteln empfehlen wir die Verwendung von Multi-Chlortabletten, die auch im Poolbereich eingesetzt werden. Diese desinfizieren das Wasser und hemmen so das Algenwachstum. Oft ist auch ein Flockungsmittel enthalten, welches die Abscheidung von Schwebstoffen unterstützt. Vorsicht: Die schwarze Gartenmetall®-Kunststoff-Beschichtung ist stabil gegenüber gelöstem Chlor im Brunnenwasser. Die Tabs dürfen jedoch nicht direkt mit der Beschichtung in Kontakt kommen, da sie diese durch die besonders hohe lokale Konzentration angreifen könnten. Daher in allen Fällen die Multi-Chlortabletten unbedingt mit Chlordosierschwimmer einsetzen. Damit die Tabletten gut wirken, ist die Überwachung, Stabilisierung und Einstellung des pH-Wertes auf 7,0 bis 7,4 notwendig.

Der technisch beste, aber auch aufwändigste Weg zur Wasserreinigung, ist eine „richtige“ Filter- und Wasseraufbereitungsanlage, die das Wasser fortlaufend filtert und so Algenwachstum und Schlammablagerungen verhindert. Wenden Sie sich hier an eine Fachfirma.

### WASSERAUF- BEREITUNG

# MONTAGE- UND WARTUNGSANLEITUNG

## ALLGEMEINES

---

### Reinigung

Die Wassersammelgefäße sollten bei jedem Wasserwechsel gereinigt werden. Dazu das Wasser vollständig aus dem Wassersammelgefäß ablassen, Schlamm und andere Ablagerungen vom Boden entfernen und die beschichteten Innenwände mit einem Hochdruckreiniger oder von Hand mit einem Schrubber, Schwamm oder Lappen von Schmutz und Algen befreien. Besonders im Sommer bei hohen Temperaturen ist diese Unterhaltspflege nötig, damit regelmäßig klares Wasser aus den Düsen und Wasserschütten läuft und nichts verstopft.

Die schwarze Gartenmetall®-Innenbeschichtung, mit der alle unsere Brunnenbecken ausgekleidet sind, ist stabil gegenüber handelsüblichen Dampfstrahlern.

Alle bei Gartenmetall®-Brunnen eingebauten Elemente sind Markenartikel auf technisch hohem Niveau. Sollten dennoch Störungen auftreten und Pumpen oder Leuchtmittel ausgetauscht werden müssen, ist dies in der Regel mit wenigen Handgriffen möglich.

### REINIGUNG

### REPARATUR

### Pumpen

Die Pumpen halten bei ordnungsgemäßem Betrieb und sauberem Wasser viele Jahre. Sollte dennoch ein Defekt auftreten, ziehen Sie den Stecker, entnehmen die Pumpe aus dem Becken und spülen Sie sie unter klarem Wasser durch. Überprüfen Sie auch den Schlauch auf etwaige Verstopfungen oder undichte Stellen. (Art. Nr. 22 00 -24, -26, -23)

Verlängern Sie die Lebenszeit Ihrer hochwertigen Pumpe: Unterstützen Sie die Reinigung und Entkalkung der Pumpe durch einen geeigneten Reiniger, z.B. den „PumpClean“ von OASE (OASE Art. Nr. 43146). Die Anwendung erfolgt jährlich oder nach Bedarf.

### LED-Beleuchtung bei Quellbrunnen

Bei Quellbrunnen sind die LED-Lampen unter dem Wasseraustritt angebracht. Sollte ein Birne defekt sein, können Sie sie einfach austauschen: Die Lampe vom Stromkreis trennen, den Korpus bzw. die Abdeckung abschrauben und anheben. Das Leuchtelement lässt sich von unten auswechseln.

### LED-Beleuchtung bei Brunnen mit Wasserschütte

Bei Brunnen mit Wasserschütte sind die LED-Leisten in oder unterhalb der Wasserschütte montiert. Stellen Sie die Pumpe ab, ziehen Sie den Stecker und wechseln Sie die Leuchtschiene mit wenigen Handgriffen. (Art. Nr. 22 00 31)

### LED-Unterwasser-Beleuchtung

Unterwasserleuchten werden auf dem Brunnenboden versenkt. Zum Wechseln der Leuchtelemente Stromkabel ziehen, Unterwasserleuchte aus dem Becken entnehmen und neues Leuchtmittel einsetzen. (Art. Nr. 22 00 30)



### Sicherheitshinweise

- Vor Inbetriebnahme des Brunnens überprüfen, dass alle Teile ordnungsgemäß verbunden, angeschlossen und dicht sind.
- Kinder nicht unbeaufsichtigt am Brunnen spielen lassen! Zum Schutz vor Untertauchen empfehlen wir den Einbau eines Gitterrostes, der sich auch wieder entfernen lässt, wenn nicht mehr mit der Anwesenheit von Kleinkindern zu rechnen ist. (Art. Nr. 22 15 22)
- Anschluss der elektrischen Geräte (220V) ist grundsätzlich nur durch ausgebildete Fachkräfte erlaubt. Ausnahme: Die LED-Beleuchtungen, die weniger als 24 V-Spannung besitzen, dürfen auch von Nicht-Fachleuten angeschlossen werden.
- Achten Sie darauf, dass die Stromanschlüsse fachgerecht abgesichert sind. Nehmen Sie den Brunnen auf keinen Fall in Betrieb (und stecken die Pumpe etc. auch nicht in die 220 V Steckdose), falls Sie sich nicht persönlich und ggf. schriftlich versichert haben, dass diese fachgerecht mit einem FI-Schalter abgesichert ist.
- Wasser und 220V Spannung sind und bleiben gefährlich. Hier gibt es daher für die Installation der Pumpe viele wichtige Vorschriften und Sicherheitshinweise. Lesen Sie die umfangreichen Sicherheitsvorschriften, die in der speziellen Dokumentation für die Pumpe mitgeliefert werden vor Inbetriebnahme durch und vergewissern Sie sich, dass alle Vorschriften eingehalten werden. Als Fachfirma und montierender Handwerker geht die Verantwortung automatisch auf Sie über. Falls die Begleitpapiere zur Pumpe „verloren“ gegangen sind, schicken wir diese Ihnen kurzfristig gerne nochmals per Post oder schnell per Email zu.
- Besteht Zweifel an der Richtigkeit der Montage und der Einhaltung der Sicherheitshinweise, nehmen Sie zu Ihrem und der Bauherren Schutz den Brunnen nicht in Betrieb!

### SICHERHEIT

# MONTAGE- UND WARTUNGSANLEITUNG

## AQUA CUBUS OHNE RAND

### Allgemeines AQUA CUBUS ohne Rand

In der Lieferung sind alle zur Montage wichtigen Teile enthalten. Dazu gehören:

- massives und stabiles feuerverzinktes Wassersammelgefäß mit bandverzinktem feinmaschigem Auflageblech (freie Öffnungen < 15 mm)
- LED-Quellsteinbeleuchtung inkl. Netzgerät und Zuleitung (warmweiß), 220 V
- passende Pumpe mit Kabel und Schukostecker (Typ CEE 7/4), 220 V

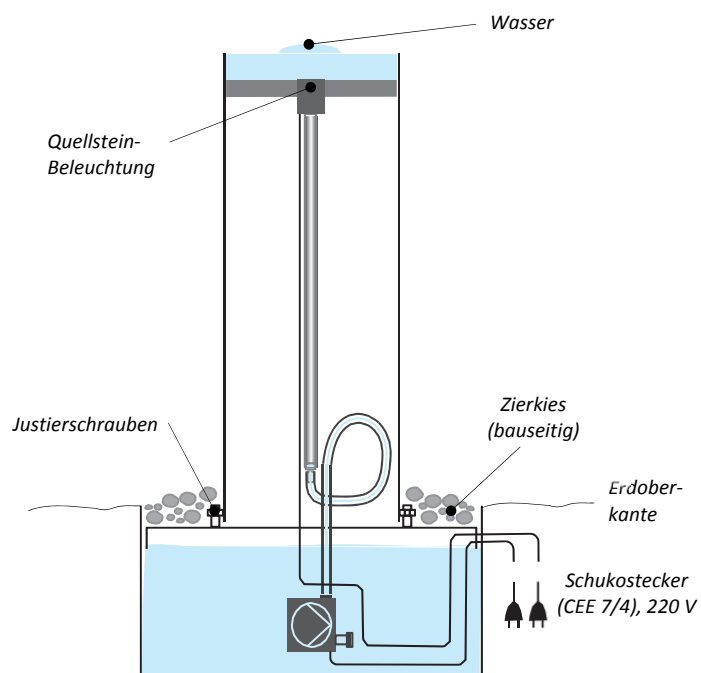
Bitte beachten Sie: Für Beleuchtung und Pumpe sind zwei Steckdosen notwendig! Nicht mitgeliefert wird Zierkies zur Abdeckung des Wassersammelgefäßes.

### Montage AQUA CUBUS ohne Rand

Heben Sie ein Loch aus, verfestigen Sie den Untergrund und ziehen Sie ein planes Splittbett ein. Je nach Wasservolumen sind zur Unterstützung Streifenfundamente nötig (Hinweis: 1 m<sup>3</sup> Wasser wiegt 1000 kg!).

Setzen Sie dann das Wassersammelgefäß so ein, dass es bündig mit der Erdoberkante abschließt. Ziehen Sie die Kabel vorsorglich durch ein ausreichend dimensioniertes Leerrohr, welches zur Steckdose führt. Grundsätzlich muss mit dem Austausch der Pumpe oder der LED-Lichttechnik gerechnet werden.

Füllen Sie seitlich am Sammelgefäß Erde bzw. Rollkies/Splitt etc. wieder an und verfestigen Sie diese. Versenken Sie die Pumpe im Brunnentrog und setzen den Gitterrost auf das Becken. Mittels Justierschrauben können Sie die Neigung des Kubusses so regulieren, dass alles in der Waagerechten ist. Nun können Sie den Kubus festschrauben, Wasser einfüllen, den Zierkies auflegen und den Brunnen in Betrieb nehmen. Die Stärke des Wasseraustritts können Sie mittels Drosselventil verändern. Sorgen Sie für ausreichend Wasser im Wassergefäß. Die Pumpe im Wassergefäß ist für Trockenlauf nicht ausgelegt und wird sonst innerhalb kurzer Zeit kaputtgehen.



Technischer Aufbau AQUA CUBUS ohne Rand



Ansicht AQUA CUBUS ohne Rand

# MONTAGE- UND WARTUNGSANLEITUNG

## AQUA CUBUS MIT RAND

### Allgemeines AQUA CUBUS mit Rand

In der Lieferung sind alle zur Montage wichtigen Teile enthalten. Dazu gehören:

- Wassersammelgefäß, in Brunnensystem integriert
- LED-Quellsteinbeleuchtung inkl. Netzgerät und Zuleitung (warmweiß), 220 V
- passende Pumpe mit Kabel und Schukostecker (Typ CEE 7/4), 220 V

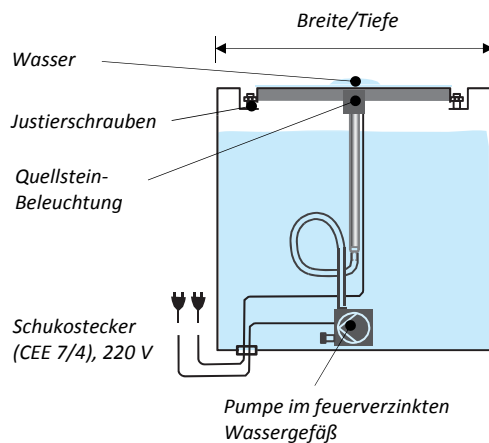
Bitte beachten Sie: Für Beleuchtung und Pumpe sind zwei Steckdosen notwendig!

### MONTAGE AQUA CUBUS MIT RAND

### Montage AQUA CUBUS mit Rand

Sorgen Sie für einen stabilen, ebenen und trockenen Untergrund. Verfestigen Sie den Untergrund und ziehen Sie idealerweise ein planes Splittbett ein. Je nach Wasservolumen sind zur Unterstützung Streifenfundamente nötig (1 m<sup>3</sup> Wasser wiegt 1000 kg!).

Stellen Sie den Kubus mit genügend Abstand zu Terrassenplatten auf, damit sich kein Rost ablagert. Ziehen Sie die Kabel durch ein ausreichend dimensioniertes Leerrohr, welches zur Steckdose führt. Grundsätzlich muss mit dem Austausch der Pumpe oder der LED-Lichttechnik gerechnet werden. Versenken Sie die Pumpe im Brunnentrog und füllen Sie Wasser ein. Setzen Sie dann die Abdeckung auf das Becken. Mittels Justierschrauben können Sie die Neigung regulieren, bis alles in der Waagerechten ist. Nun können Sie den Brunnen in Betrieb nehmen. Sorgen Sie für ausreichend Wasser im Wassergefäß. Die Pumpe im Wassergefäß ist für Trockenlauf nicht ausgelegt und wird sonst innerhalb kurzer Zeit kaputtgehen.



Technischer Aufbau AQUA CUBUS mit Rand



Ansicht AQUA CUBUS mit Rand

# MONTAGE- UND WARTUNGSANLEITUNG

## AQUA LINEA

### Allgemeines AQUA LINEA

### MONTAGE AQUA LINEA

In der Lieferung sind alle zur Montage wichtigen Teile enthalten. Dazu gehören je nach Modell:

- massives und stabiles Wassersammelgefäß inkl. schwarzer, UV-stabiler und elastischer Kunststoffbeschichtung.
- passende Pumpe mit Kabel und Schukostecker (Typ CEE 7/4), 220 V
- je nach Wassereinlaufvariante Anschluss für Wasserwand und Durchführung für Pumpe
- LED-Leuchtschiene oder LED-Unterwasserleuchte inkl. Netzgerät und Zuleitung (warmweiß), 220 V (optional)
- Feuerverzinkter Gitterrost (freie Öffnungen < 30 mm) (optional)

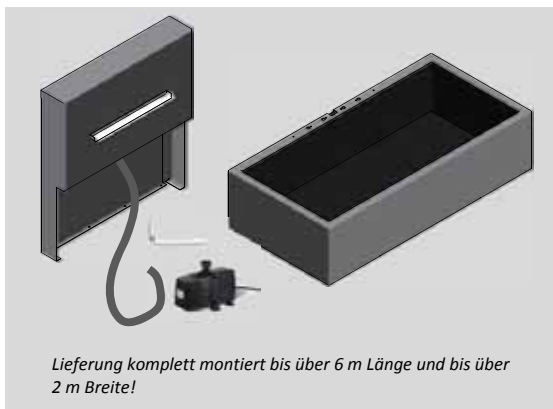
Bitte beachten Sie: Wenn eine Beleuchtung gewünscht wird, sind weitere Steckdosen notwendig!

### Montage AQUA LINEA

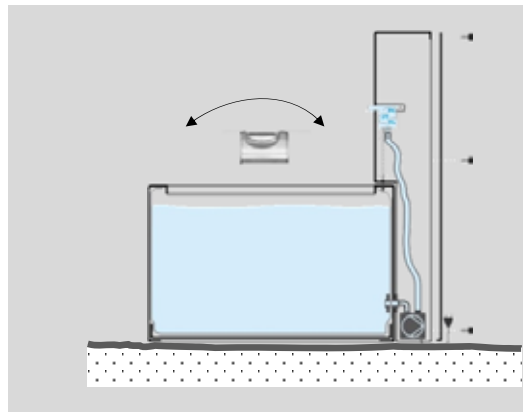
Sorgen Sie für einen stabilen, ebenen und trockenen Untergrund. Verfestigen Sie den Untergrund und ziehen Sie ein planes Splittbett ein. Je nach Wasservolumen sind zur Unterstützung Streifenfundamente nötig (1 m<sup>3</sup> Wasser wiegt 1000 kg!).

Stellen Sie den Brunnentrog mit Abstand zu Terrassenplatten auf, damit sich kein Rost ablagert. Ziehen Sie die Kabel durch ein ausreichend dimensioniertes Leerrohr, welches zur Steckdose führt. Grundsätzlich muss mit dem Austausch der Pumpe oder – bei Variante mit Beleuchtung – der LED-Lichttechnik gerechnet werden. Sorgen Sie für ausreichend Wasser. Die Pumpe ist für Trockenlauf nicht ausgelegt und wird sonst innerhalb kurzer Zeit kaputtgehen.

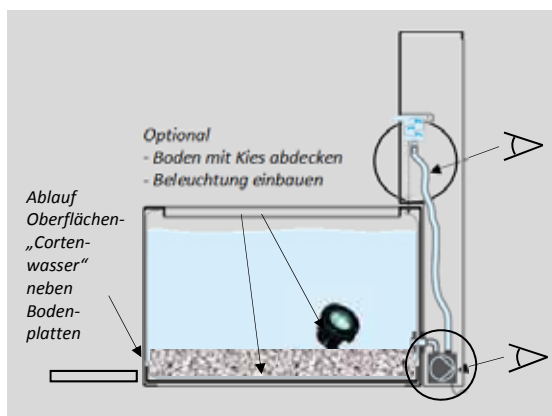
- 1) Wasserwand, Wassertrog und Pumpe zusammenschrauben.



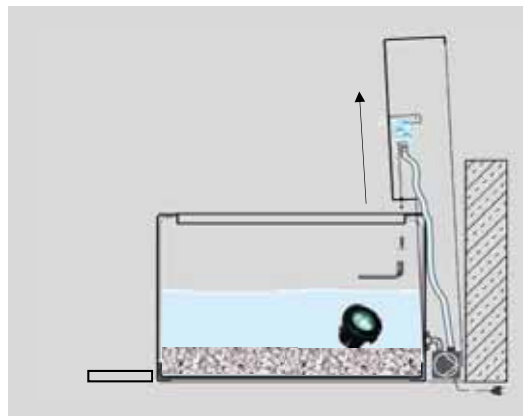
- 2) Wassertrog auf vornivellierten Boden höhen- gerecht ausrichten und Wasser einfüllen.



- 3) Brunnen in Betrieb nehmen. Alle Schlauchverbindungen auf Dichtigkeit überprüfen. Wasserschütte ggf. feinjustieren. Abschließend Stabilität zur Sicherheit nochmals prüfen.



- 4) Wasserwand kann zur Wartung nach oben abgenommen werden (z.B. falls der Brunnen an einer Wand steht). Dazu nur zwei Befestigungsschrauben lösen.



Montage AQUA LINEA Brunnenysteme mit Wasserschütte

# MONTAGE- UND WARTUNGSANLEITUNG

## AQUA TOP

### Allgemeines AQUA TOP

### MONTAGE AQUA TOP

In der Lieferung sind alle zur Montage wichtigen Teile enthalten. Dazu gehören:

- massives und stabiles feuerverzinktes Wassersammelgefäß mit feuerverzinktem feinmaschigem Gitterrost (freie Öffnungen < 30 mm)
- passende Pumpe mit Kabel und Schukostecker (Typ CEE 7/4), 220 V
- LED-Unterwasserleuchte, Licht warmweiß, 12V inkl. Kabel und Trafo (optional)

Bitte beachten Sie: Für Beleuchtung und Pumpe sind zwei Steckdosen notwendig! Nicht mitgeliefert wird Zierkies zur Abdeckung des Wassersammelgefäßes.

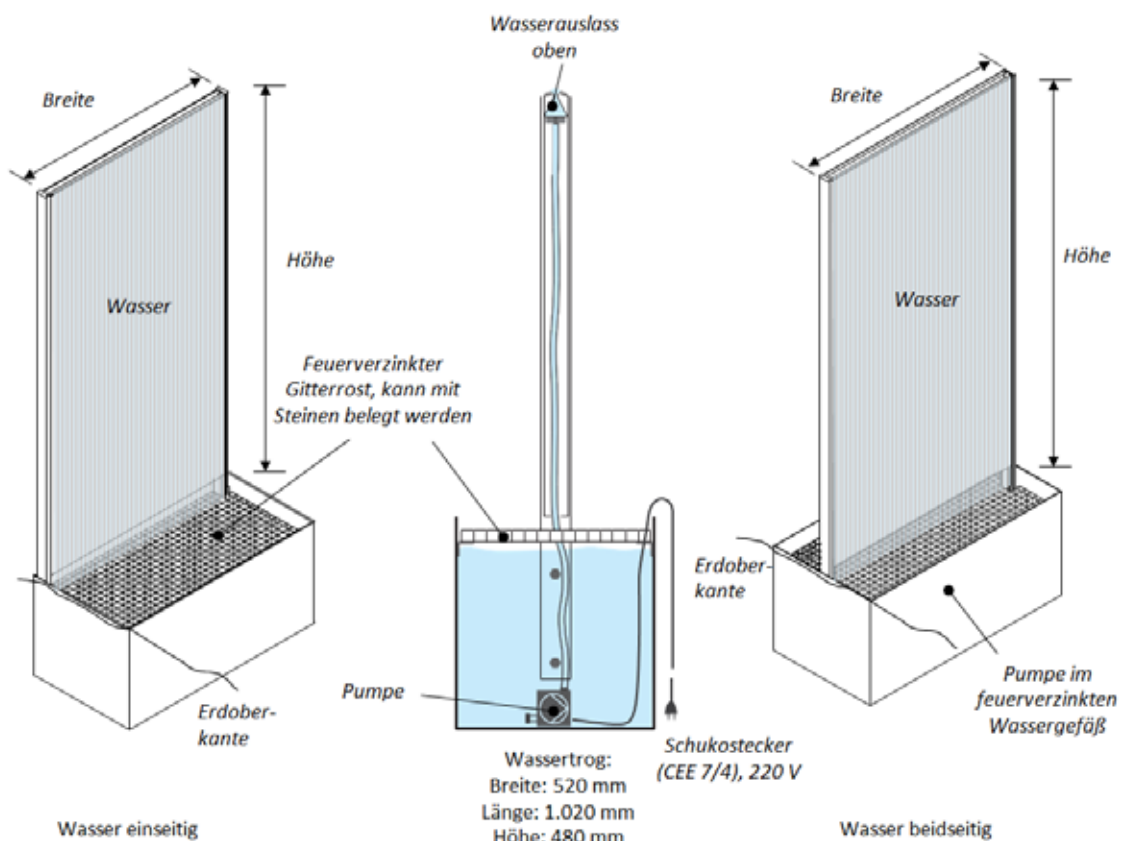
### Montage AQUA TOP

Die Installation ist so vorgesehen, dass das Wassersammelgefäß bündig mit der Erdoberkante eingebaut wird. Heben Sie dazu ein Loch aus, verfestigen Sie den Untergrund und ziehen Sie ein planes Splittbett ein. Je nach Wasservolumen sind zur Unterstützung Streifenfundamente nötig (1 m<sup>3</sup> Wasser wiegt 1000 kg!).

Setzen Sie nun das Wassersammelgefäß ein und ziehen Sie die Kabel durch ein ausreichend dimensioniertes Leerrohr, welches zur Steckdose führt. Grundsätzlich muss mit dem Austausch der Pumpe oder der LED-Lichttechnik gerechnet werden. Füllen Sie seitlich am Sammelgefäß Split, Rollkies oder Erde an und verfestigen Sie diese. Befestigen Sie die Wasserwand im Brunnenbecken und richten Sie sie aus. Versenken Sie die Pumpe im Brunnentrog und setzen den Gitterrost auf das Becken. Nun können Sie Wasser einfüllen, den Zierkies auflegen und den Brunnen in Betrieb nehmen. Sorgen Sie für ausreichend Wasser im Wassergefäß. Die Pumpe ist für Trockenlauf nicht ausgelegt und wird sonst innerhalb kurzer Zeit kaputtgehen.

Wichtiger Hinweis zur Montage: Für eine gute Funktion ist die senkrechte und waagerechte Justage der Wasserwand und des Wasseraustrittes Voraussetzung. Bitte diese unbedingt vor Inbetriebnahme mit einer Wasserwaage nochmals prüfen!

An der Wasserwand sind keine Schrauben sichtbar. Die seitlichen Bleche sind mittels starker Magnete befestigt und können entsprechend abgenommen werden. Falls die Schläuche und die Wasserschütte im Inneren freigelegt werden müssen, einfach die U-förmigen Seitenbleche abnehmen und die Schrauben lösen.



Technischer Aufbau AQUA TOP Wasser einseitig bzw. Wasser beidseitig

# MONTAGE- UND WARTUNGSANLEITUNG

## AQUA BOWL

### Allgemeines AQUA BOWL

### MONTAGE AQUA BOWL

In der Lieferung sind alle zur Montage wichtigen Teile enthalten. Dazu gehören:

- Wasserschalen für stehendes oder quellendes Wasser
- stabiles Wassersammelgefäß aus schwarzem GFK-Kunststoff inkl. Deckel
- passende Pumpe mit Kabel und Schukostecker (Typ CEE 7/4), 220 V
- LED-Quellsteinbeleuchtung inkl. Netzgerät und Zuleitung (warmweiß), 220 V

Bitte beachten Sie: Für Beleuchtung und Pumpe sind zwei Steckdosen notwendig! Nicht mitgeliefert wird Zierkies zur Abdeckung des Wassersammelgefäßes.

### Montage AQUA BOWL

Heben Sie ein Loch aus, verfestigen Sie den Untergrund und ziehen Sie ein planes Splittbett ein. Je nach Wasservolumen sind zur Unterstützung Streifenfundamente nötig (1 m<sup>3</sup> Wasser wiegt 1000 kg!).

Setzen Sie dann das GFK-Wassersammelgefäß so ein, dass es bündig mit der Erdoberkante abschließt. Ziehen Sie die Kabel durch ein ausreichend dimensioniertes Leerrohr, welches zur Steckdose führt. Grundsätzlich muss mit dem Austausch der Pumpe oder der LED-Lichttechnik gerechnet werden. Füllen Sie seitlich am Sammelgefäß wieder Splitt, Rollkies oder Erde an und verfestigen Sie diese. Versenken Sie die Pumpe im GFK-Becken und legen Sie den GFK-Deckel auf das Becken. Jetzt wird die Schale mit einer langen Wasserwaage oder einer Richtlatte plus Wasserwaage horizontal ausgerichtet. Hinweis: In gefülltem Zustand ist das Wasserbecken praktisch nicht mehr zu justieren, da die Reibkräfte zwischen der Schale und dem Auflagering zu groß werden.

Wartung, Prüfung und ggf. Austausch der Pumpentechnik:

#### Schritt 1

Revisionsklappe lokalisieren



#### Schritt 3

Revisionsklappe anheben, darunterliegende Schläuche leicht zusammenbiegen



#### Schritt 3

Pumpe herausziehen und Schraube an Schlauchschelle lösen (6-Kant Gr.7)



#### Schritt 4:

Schlauch von Pumpe abziehen, Pumpe ist jetzt freiliegend





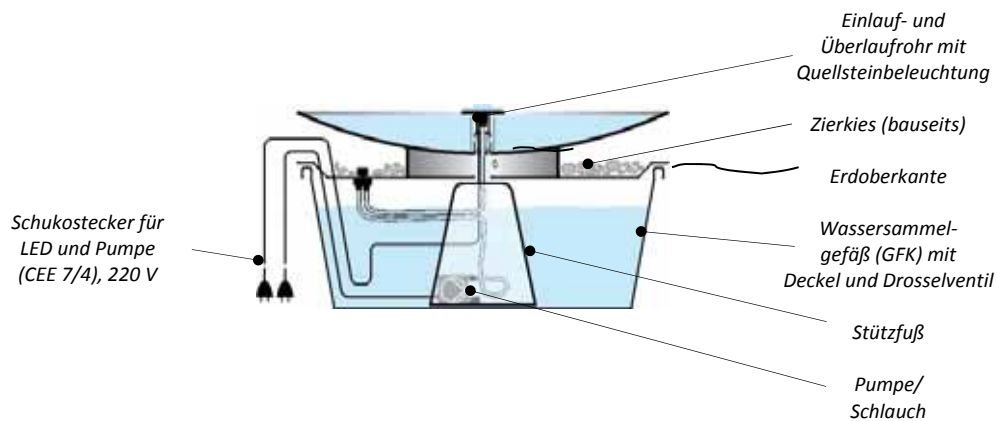
# MONTAGE- UND WARTUNGSANLEITUNG

## AQUA BOWL

Abschließend wird das Wasser eingefüllt, der Zierkies aufgelegt und das Wasserspiel in Betrieb genommen. Die Stärke des Wasseraustritts können Sie mittels Drosselventil verändern. Sorgen Sie für ausreichend Wasser im Wassergefäß. Die Pumpe im Wassergefäß ist für Trockenlauf nicht ausgelegt und wird sonst innerhalb kurzer Zeit kaputtgehen.

### MONTAGE AQUA BOWL

Hinweis: Jedes Wassersammelgefäß hat eine oder mehrere kleine Bohrungen im Bodenbereich. Diese sind notwendig, damit das Wasser nach Abschaltung der Pumpe zurück in das Wassersammelgefäß läuft. Falls diese Öffnungen z.B. durch Schmutzpartikel verstopfen, sind diese unbedingt wieder zu öffnen, damit das Wasser wieder ablaufen kann. Bei Ausführung in Edelloptik ist das Entleeren besonders wichtig, da sich nur durch den Wechsel von feucht und trocken die Sperrschicht immer wieder neu bilden kann. Tipp: Schalten Sie die Pumpe mit einer Zeitschaltuhr, so dass die Wasserschale regelmäßig entleert wird.



Technischer Aufbau AQUA BOWL, Modellreihe FLORENZ – Wasserschale als Quellbrunnen ohne Überlauf

# MONTAGE- UND WARTUNGSANLEITUNG

## AQUA GLOBE

### Allgemeines AQUA GLOBE

### MONTAGE AQUA GLOBE

In der Lieferung sind alle zur Montage wichtigen Teile enthalten. Dazu gehören:

- Quellkugel bzw. Kubus mit LED-Quellsteinbeleuchtung inkl. Netzgerät und Zuleitung, 220 V
- Wasserschalen für stehendes oder quellendes Wasser (je nach Modell)
- stabiles Wassersammelgefäß aus schwarzem GFK-Kunststoff inkl. GFK-Deckel
- passende Pumpe mit Kabel und Schukostecker (Typ CEE 7/4), 220 V

Bitte beachten Sie: Für Beleuchtung und Pumpe sind zwei Steckdosen notwendig! Nicht mitgeliefert wird Zierkies zur Abdeckung des Wassersammelgefäßes.

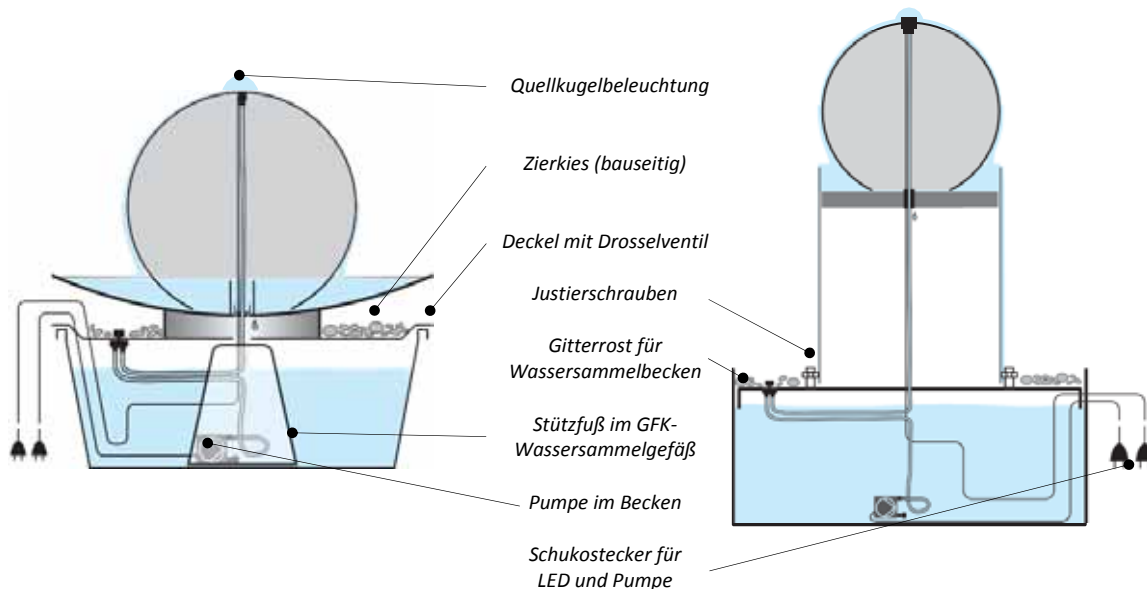
### Montage AQUA GLOBE

Heben Sie ein Loch aus, verfestigen Sie den Untergrund und ziehen Sie ein planes Splittbett ein. Je nach Wasservolumen sind zur Unterstützung Streifenfundamente nötig (1 m<sup>3</sup> Wasser wiegt 1000 kg!).

Setzen Sie dann das Wassersammelgefäß so ein, dass es bündig mit der Erdoberkante abschließt. Ziehen Sie die Kabel durch ein ausreichend dimensioniertes Leerrohr, welches zur Steckdose führt. Grundsätzlich muss mit dem Austausch der Pumpe oder der LED-Lichttechnik gerechnet werden. Füllen Sie seitlich am Sammelgefäß Splitt, Rollkies oder Erde wieder an und verfestigen Sie diese. Versenken Sie die Pumpe im Brunnentrog und legen Sie Deckel bzw. Gitterrost auf das Becken. Jetzt wird die Schale mit einer langen Wasserwaage oder einer Richtlatte plus Wasserwaage horizontal ausgerichtet. Hinweis: In gefülltem Zustand ist das Wasserbecken praktisch nicht mehr zu justieren, da die Reibkräfte zwischen der Schale und dem Auflagerung zu groß werden. Abschließend wird das Wasser eingefüllt, der Zierkies aufgelegt und das Wasserspiel in Betrieb genommen. Die Stärke des Wasseraustritts können Sie mittels Drosselventil verändern. Sorgen Sie für genügend Wasser im Wassergefäß. Die Pumpe im Wassergefäß ist für Trockenlauf nicht ausgelegt und wird sonst innerhalb kurzer Zeit kaputtgehen.

Informationen zur Wartung, Prüfung und ggf. Austausch der Pumpentechnik siehe Kapitel AQUA BOWL.

Hinweis: Jedes Wassersammelgefäß hat eine oder mehrere kleine Bohrungen im Bodenbereich. Diese sind notwendig, damit das Wasser nach Abschaltung der Pumpe zurück in das Wassersammelgefäß läuft. Falls diese Öffnungen z.B. durch Schmutzpartikel verstopfen, sind diese unbedingt wieder zu öffnen, damit das Wasser wieder ablaufen kann. Bei Ausführung in Edelloptik ist das Entleeren besonders wichtig, da sich nur durch den Wechsel von feucht und trocken die Sperrschicht immer wieder neu bilden kann. Tipp: Schalten Sie die Pumpe mit einer Zeitschaltuhr, so dass die Wasserschale regelmäßig entleert wird.



Technischer Aufbau AQUA GLOBE, Modellreihe TONGA  
Quellkugel mit Wasserschale ohne Überlauf

Technischer Aufbau AQUA GLOBE, Modellreihe HAWAII  
Quellkugel mit AQUA CUBUS, überlaufend

# MONTAGE- UND WARTUNGSANLEITUNG

## AQUA BLOCK

### Allgemeines AQUA BLOCK

### MONTAGE AQUA BLOCK

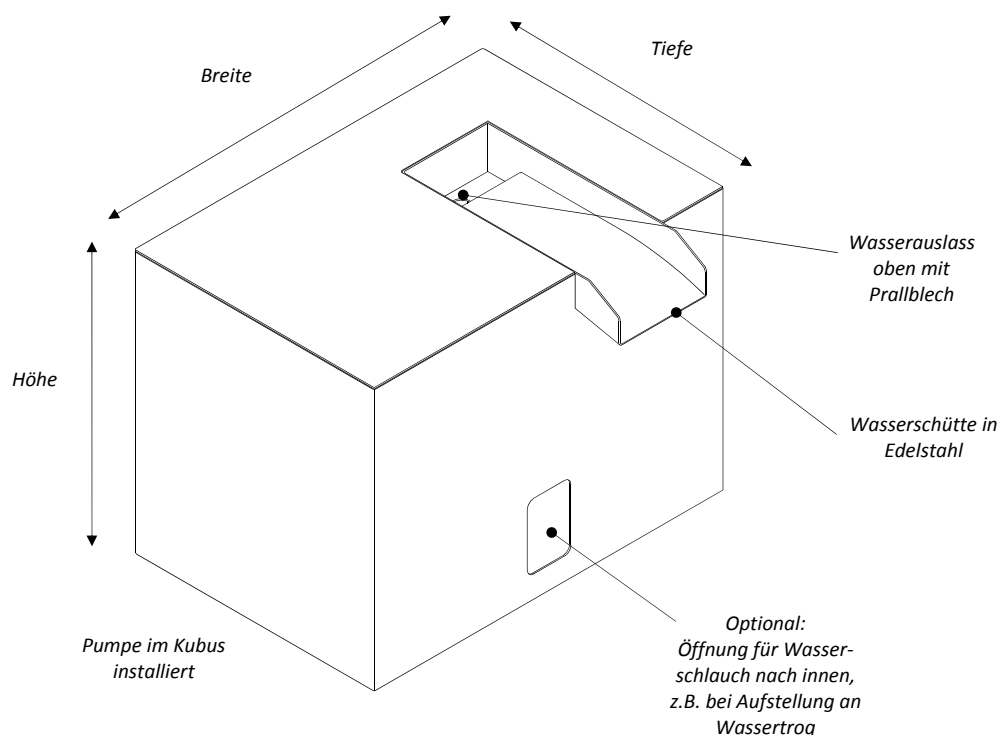
In der Lieferung sind alle zur Montage wichtigen Teile enthalten. Dazu gehören:

- Kubus
- Wasserauslass mit Prallblech und Edelstahl-Wasserschütte
- passende Pumpe mit Kabel und Schukostecker (Typ CEE 7/4), 220 V

### Montage AQUA BLOCK

Sorgen Sie für einen stabilen, ebenen und trockenen Untergrund. Verfestigen Sie den Untergrund und ziehen Sie ein planes Splittbett ein. Je nach Wasservolumen sind zur Unterstützung Streifenfundamente nötig (1 m<sup>3</sup> Wasser wiegt 1000 kg!).

Stellen Sie den Kubus mit genügend Abstand zu Terrassenplatten auf, damit sich kein Rost abgelagert. Ziehen Sie das Pumpenkabel durch ein ausreichend dimensioniertes Leerrohr, welches zur Steckdose führt. Grundsätzlich muss mit dem Austausch der Pumpe gerechnet werden. Schließen Sie den Brunnen an einen Wasserschlauch an – das Wasser wird entweder direkt durch den offenen Boden zugeführt oder durch die Seitenwand an einem Wassertrog. Nun können Sie den Brunnen in Betrieb nehmen.



Technischer Aufbau AQUA BLOCK  
Quellbrunnen

# MONTAGE- UND WARTUNGSANLEITUNG

## AQUA RAIN

### Allgemeines AQUA RAIN

### MONTAGE AQUA RAIN

In der Lieferung sind alle zur Montage wichtigen Teile enthalten. Dazu gehören:

- massives und stabiles feuerverzinktes Wassersammelgefäß mit feuerverzinktem feinmaschigem Gitterrost (freie Öffnungen < 30 mm)
- Wasservorhang mit Wasserauslassdüsen, Düsenabstand in Wasserschiene 5 mm, Aufbau zweireihig
- passende Pumpe mit Kabel und Schukostecker (Typ CEE 7/4), 220 V

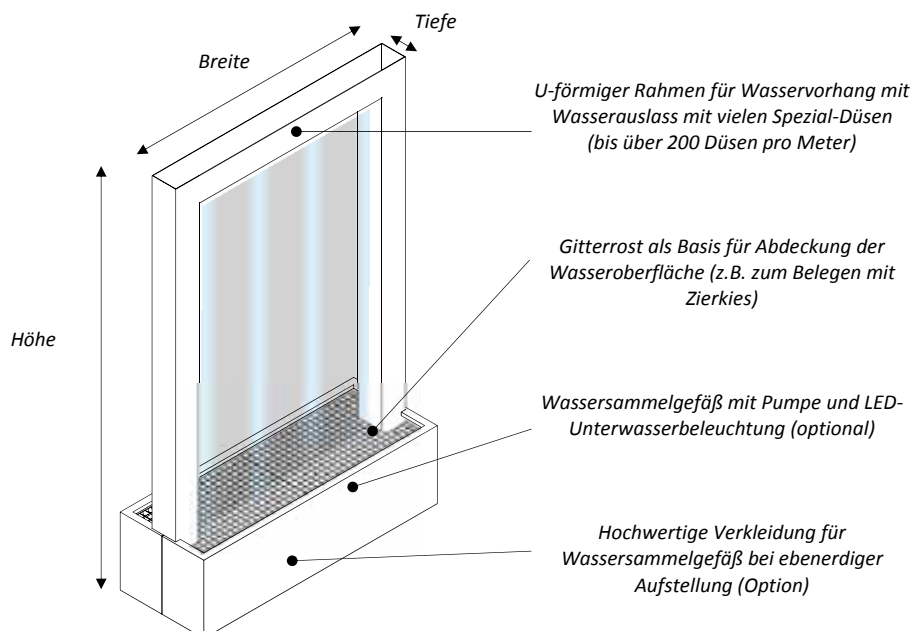
**Hinweis:** Aufgrund der großen Fallhöhe und der kräftigen Wassermenge entsteht beim Betrieb ein kräftiges Wasserrauschen. In Einsatzfällen, bei denen Ruhe erwünscht ist, ist der Wasservorhang daher nicht geeignet. Außerdem ist der Wasservorhang sehr anfällig gegenüber Wind. Empfohlene Aufstellung daher nur im windgeschützten Bereich oder als Innenaufstellung.

### Montage AQUA RAIN

Die Installation ist so vorgesehen, dass das Wassersammelgefäß entweder direkt auf dem Boden aufgestellt oder mit der Erdoberkante bündig eingebaut wird. Bei ebenerdiger Aufstellung sollte das Wassersammelgefäß mit einer optisch hochwertigen Verkleidung (Art. Nr. 24 XX 18) ergänzt werden. Für den Einbau in der Erde heben Sie ein Loch aus, verfestigen Sie den Untergrund und ziehen Sie ein planes Splittbett ein. Je nach Wasservolumen sind zur Unterstützung Streifenfundamente nötig (1 m<sup>3</sup> Wasser wiegt 1000 kg!).

Setzen Sie nun das Wassersammelgefäß ein und ziehen Sie die Kabel durch ein ausreichend dimensioniertes Leerrohr, welches zur Steckdose führt. Grundsätzlich muss mit dem Austausch der Pumpe oder der optional verfügbaren LED-Lichttechnik gerechnet werden. Füllen Sie seitlich am Sammelgefäß Split, Rollkies oder Erde an und verfestigen Sie diese. Befestigen Sie den U-förmigen Wasservorhang im Brunnenbecken und richten Sie ihn aus. Versenken Sie die Pumpe im Brunnentrog und setzen den Gitterrost auf das Becken. Nun können Sie Wasser einfüllen, den Zierkies auflegen und den Brunnen in Betrieb nehmen. Sorgen Sie für ausreichend Wasser im Wassergefäß. Die Pumpe ist nicht für Trockenlauf ausgelegt und wird sonst innerhalb kurzer Zeit kaputtgehen.

Wichtiger Hinweis zur Montage: Für eine gute Funktion ist die senkrechte und waagerechte Justage des Wasservorhangs Voraussetzung. Bitte unbedingt vor Inbetriebnahme mit einer Wasserwaage nochmals prüfen!



# MONTAGE- UND WARTUNGSANLEITUNG

## BRUNNENSYSTEME

---



**gartenmetall®**

In der Au 14  
72622 Nürtingen  
Telefon 0 70 22 / 92 76 - 0  
Telefax 0 70 22 / 92 76 - 50  
[www.gartenmetall.de](http://www.gartenmetall.de)  
[info@gartenmetall.de](mailto:info@gartenmetall.de)

---