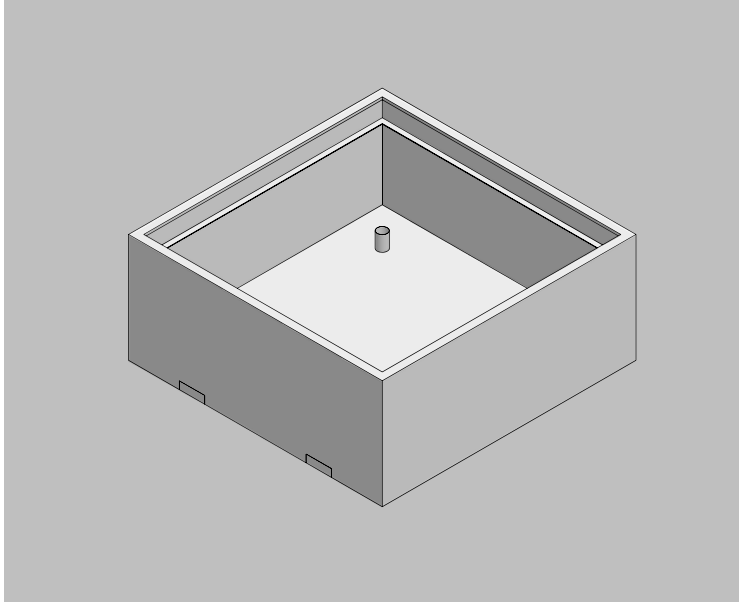

TECHNISCHE PRODUKTINFO

MONTAGEANLEITUNG



STADTMÖBEL VON GARTENMETALL®

MOBILE BAUMKÜBEL

Inhaltsverzeichnis

- a) Eigenschaften
- b) Übersicht
- c) Baureihe GENF
- d) Baureihe BERN
- e) Technik/Optionen
- f) Checkliste

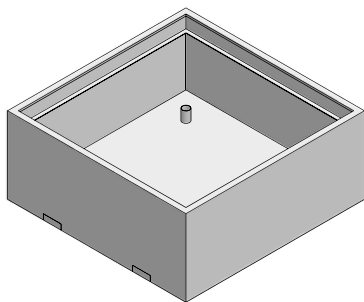
MOBILE BAUMKÜBEL – ÜBERSICHT

Diese großen und robusten Baumkübel und Pflanztröge sind für den Einsatz im öffentlichen Raum entwickelt. Ideal ist der Einsatz auf städtischen Plätzen und in öffentlichen Grünanlagen. Die Pflanzkübel sind mit einer stabilen Unterkonstruktion, Kranhaken oder Gabelstapler-Öffnungen für den mobilen Gebrauch ausgelegt. Bei stationärer Planung, ohne Boden, ist die Konstruktion einfacher und kostengünstiger. Für gutes und stabiles Pflanzenwachstum empfehlen wir die Verwendung von Wasserspeichermatten und optional den Einbau eines Zwischenbodens mit integriertem Wasserspeicher. Trotz vorgefertigter Beispielkonfigurationen: jeder Pflanztrog wird auf die Umgebung und die individuellen Wünsche der Planer und Nutzer abgestimmt. Viele Optionen sind möglich, da die Konstruktion und Fertigung direkt durch uns als Hersteller erfolgt.

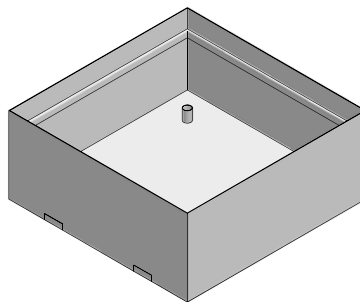
EIGENSCHAFTEN

Optionen:

- Abmessungen
- Material Pflanzgefäß: Cortenstahl, Metall farbbeschichtet, Stahl feuerverzinkt, Edelstahl
- Innenlaschen zum Transport und zur Befestigung des Gehölzes im Pflanztrog
- Gabelstapleröffnungen zum Transport für die mobile Verwendung
- mit wasserdichtem Boden und Überlaufrohr oder ganz ohne Boden beim Einsatz um Bäume
- mit abgerundetem oberen Rand oder massiver, klarer Kante
- integrierter Wasserspeicher und Wasserspeichermatten zur Verlängerung der Bewässerungsintervalle
- Beleuchtung
- Baumgitter etc.



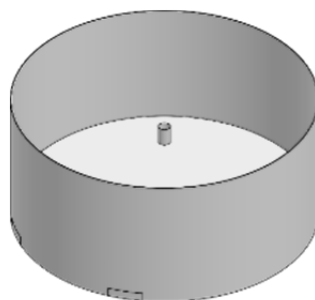
Mobiler Baumkübel GENF quadratisch mit umlaufender Abkantung



Mobiler Baumkübel GENF quadratisch mit massiver Oberkante



Mobiler Baumkübel BERN rund mit umlaufender Abkantung

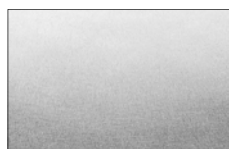


Mobiler Baumkübel BERN rund mit massiver Oberkante

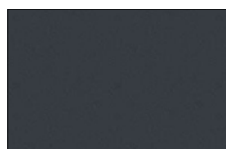
ÜBERSICHT



Edelrostopik (03)
Cortenstahl vorgerostet
Werkstoff-Nr.: 1.8965



Edelstahl (13)
Oberfläche rotex-geschliffen
Werkstoff-Nr.: 1.4404, V4A



Metall farbbeschichtet (19)
nach RAL oder DB
Feinstruktur



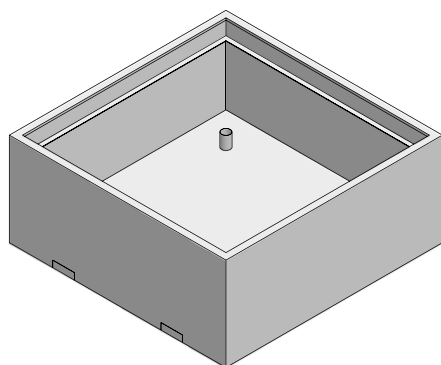
Stahl feuerverzinkt (15)
nach DIN EN ISO 1461

MATERIAL

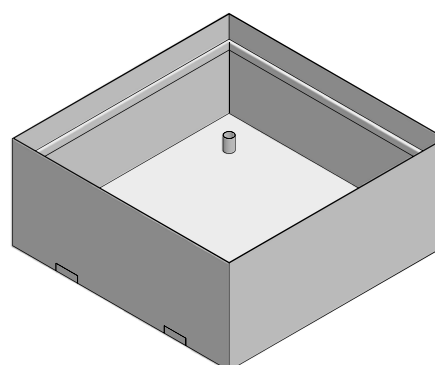
MOBILE BAUMKÜBEL – BAUREIHE GENF – QUADRATISCH

Mobiler Baumkübel GENF quadratisch

BAUREIHE
GENF



mit umlaufender Abkantung



mit massiver Oberkante

Mobiler Baumkübel Typ GENF quadratisch

Robuster Baumkübel und Pflanztrog für den Einsatz im öffentlichen Raum. Optional mit sichtbarer, runder Oberkante für hohe Stabilität, weiches Design und reduzierte Verletzungsgefahr, Breite: 60 mm/20 mm oder massiver scharfer Kante. Form quadratisch oder rechteckig. Abmessungen nach Vorlageskizze. Preisbeispiele enthalten wasserdurchlässigen Boden, inkl. 4 Kranlaschen in den Ecken für Krantransport und/oder Befestigung Gehölz, inkl. Wurzel-Dämmschutzplatten (Material: extrudierter Polystyrol-Hartschaum (XPS), Dicke: 20 mm, geschlossenzellig und druckfest). Die Fertigung erfolgt auftragsbezogen, daher sind alle kombinierbaren Optionen möglich. Die Materialdicke wird nach den statischen Anforderungen festgelegt. Zusätzliche Gabelstapleröffnungen und die dazu passenden Sichtblenden sind separat zu bestellen. Made in Germany.

	Baureihe GENF	– Material	– Typnummer*)	– Länge Trog	– Breite Trog	– Höhe Trog
Art. Nr.	UW-322	–	–	–	–	–
Art. Nr.	UW-324	–	–	–	–	–

Art. Nr.	Abmessungen	Beschreibung	Farbbesch. (19)	Feuerverzinkt (15)	Edelstahl (13)	Cortenstahl (03)
UW-322-XX-01-3000-1500-0900	Länge: 3.000 mm Breite: 1.500 mm Höhe: 900 mm	Mobiler Baumkübel mit umlaufender Abkantung 60 mm/20 mm, inkl. 4 Laschen zum Krantransport, Wurzelämmung 20 mm und wasser-durchlässigem Boden				
UW-322-XX-01-2000-2000-0900	Länge: 2.000 mm Breite: 2.000 mm Höhe: 900 mm					
UW-322-XX-01-2400-2400-1200	Länge: 2.400 mm Breite: 2.400 mm Höhe: 1.200 mm					
UW-324-XX-01-3000-1500-0900	Länge: 3.000 mm Breite: 1.500 mm Höhe: 900 mm	Mobiler Baumkübel mit massiver Oberkante, inkl. 4 Laschen zum Krantransport, Wurzelämmung 20 mm und wasser-durchlässigem Boden				
UW-324-XX-01-2000-2000-0900	Länge: 2.000 mm Breite: 2.000 mm Höhe: 900 mm					
UW-324-XX-01-2400-2400-1200	Länge: 2.400 mm Breite: 2.400 mm Höhe: 1.200 mm					
Mehrpriß zu wasser-durchlässigem Boden Boden wasser-dicht mit Überlaufrohr (=Typ 02)						
UW-478-00-M1000-1000	Bodenbereich von innen mit einer wasser-dichten, elastischen, schwarzen Kunststoffbeschichtung bis Höhe 100 mm beschichtet und mit Überlaufrohr im Boden ø40 mm, 80 mm hoch. Position nach Vorgabeskizze.					
Mehrpriß zu wasser-durchlässigem Boden mit integriertem Wasservorrat und Zwischenboden (=Typ 03)						
UW-320-13-M1000-1000	Bodenbereich mit integriertem Wasservorrat und Zwischenboden in Edelstahl, von innen mit einer wasser-dichten, elastischen, schwarzen Kunststoffbeschichtung. Inkl. Bewässerungsrohr (ø65 mm) und Füllstandsanzeiger. Höhe Zwischenboden: 100 mm.					

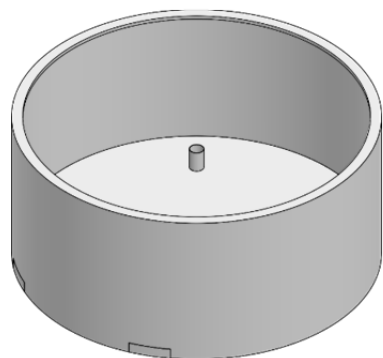
*) Legende Typnummer für Boden-Aufbau Baumkübel:

- 00: ohne Boden, ohne stabile Basiskonstruktion, aber ab Werk mit Verstärkungsstreben nach statischem Bedarf
- 01: mit wasser-durchlässigem Boden und stabiler Basiskonstruktion für mobilen Einsatz
- 02: mit wasser-dichtem Boden und Überlaufrohr sowie stabiler Basiskonstruktion für mobilen Einsatz
- 03: mit integriertem Wasservorrat und Zwischenboden sowie stabiler Basiskonstruktion für mobilen Einsatz

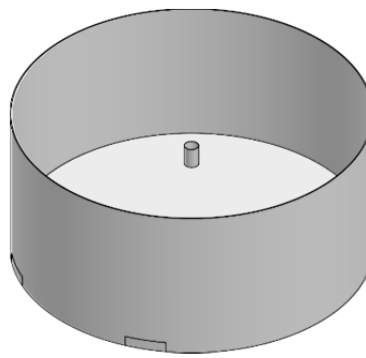
MOBILE BAUMKÜBEL – BAUREIHE BERN – RUND

Mobiler Baumkübel BERN

BAUREIHE
BERN



mit umlaufender Abkantung



mit massiver Oberkante

Mobiler Baumkübel Typ BERN rund

Robuster Baumkübel und Pflanztrog für den Einsatz im öffentlichen Raum. Optional mit sichtbarer, runder Oberkante für hohe Stabilität, weiches Design und reduzierte Verletzungsgefahr, Breite: 60 mm/20mm oder massiver scharfer Kante. Form rund oder oval. Abmessungen nach Vorlageskizze. Preisbeispiele enthalten wasserdurchlässigen Boden, inkl. 4 Laschen für Krantransport und/oder Befestigung Gehölz, inkl. Wurzel-Dämmschutzplatten (Material: extrudierter Polystyrol-Hartschaum (XPS), Dicke: 20 mm, geschlossenzellig und druckfest). Die Fertigung erfolgt auftragsbezogen, daher sind alle kombinierbaren Optionen möglich. Die Materialdicke wird nach den statischen Anforderungen festgelegt. Zusätzliche Gabelstapleröffnungen und die dazu passenden Sichtblenden sind separat zu bestellen. Made in Germany.

	Baureihe BERN	– Material	– Typnummer*)	– Durchmesser Trog
Art. Nr.	UW-322	–	–	–
Art. Nr.	UW-324	–	–	–

Art. Nr.	Abmessungen	Beschreibung	Farbbesch. (12)	Feuerverzinkt (15)	Edelstahl (13)	Cortenstahl (03)
UW-322-XX-01- D2400-1200	Durchmesser: ø2.400 mm Höhe: 1.200 mm	Mobiler Baumkübel mit umlaufer Abkantung 60 mm/20 mm , inkl. 4 Laschen zum Krantransport, Wurzeldämmung 20 mm und wasserdurchlässigem Boden				
UW-324-XX-01- D2400-1200	Durchmesser: ø2.400 mm Höhe: 1.200 mm	Mobiler Baumkübel mit massiver Oberkante , inkl. 4 Laschen zum Krantransport, Wurzeldämmung 20 mm und wasserdurchlässigem Boden				
Mehrpreis zu wasserdurchlässigem Boden Boden wasserdicht mit Überlaufrohr (=Typ 02)						
UW-478-00- M1000-1000	Bodenbereich von innen mit einer wasserdichten, elastischen, schwarzen Kunststoffbeschichtung bis Höhe 100 mm beschichtet und mit Überlaufrohr im Boden ø40 mm, 80 mm hoch. Position nach Vorgabeskizze.					
Mehrpreis zu wasserdurchlässigem Boden mit integriertem Wasservorrat und Zwischenboden (=Typ 03)						
UW-320-13- M1000-1000	Bodenbereich mit integriertem Wasservorrat und Zwischenboden in Edelstahl, von innen mit einer wasserdichten, elastischen, schwarzen Kunststoffbeschichtung. Inkl. Bewässerungsrohr (ø65 mm) und Füllstandsanzeiger. Höhe Zwischenboden: 100 mm.					

*) Legende Typnummer für Boden-Aufbau Baumkübel:

- 00: ohne Boden, ohne stabile Basiskonstruktion, aber ab Werk mit Verstärkungsstreben nach statischem Bedarf
- 01: mit wasserdurchlässigem Boden und stabiler Basiskonstruktion für mobilen Einsatz
- 02: mit wasserdichtem Boden und Überlaufrohr sowie stabiler Basiskonstruktion für mobilen Einsatz
- 03: mit integriertem Wasservorrat und Zwischenboden sowie stabiler Basiskonstruktion für mobilen Einsatz

MOBILE BAUMKÜBEL – TECHNIK UND TRANSPORTOPTIONEN

TECHNIK

Abkantung oben 60 mm breit,
20 mm nach unten

Verstärkung und Abschluss
der Dämmung nach oben

Wurzel-Dämmschutzplatte
aus extrudiertem Polystyrol-
Hartschaum (XPS)

Bewässerungsrohr mit
Füllstandsanzeiger
und Deckel

Zwischenboden



Beispiel Boden-Aufbau Typ 03 mit Bewässerungsrohr mit Deckel, Zwischenboden und Wurzelämmung

Zwischenboden

Aufständerung für
Zwischenboden

Wasserüberlaufrohr

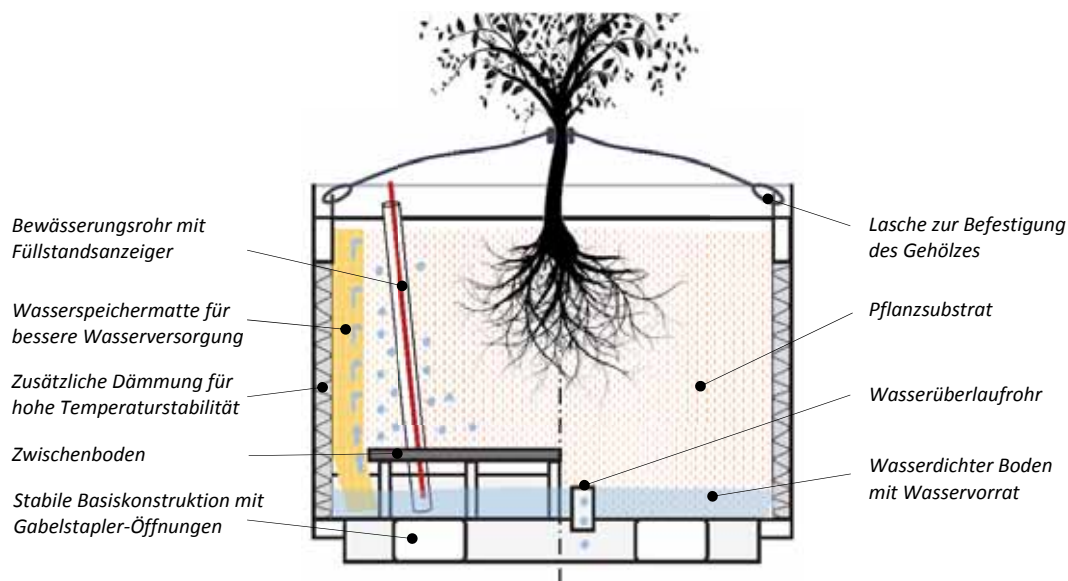
Wasserdichter Boden



Beispiel Boden-Aufbau Typ 03 mit integriertem Wasservorratsbehälter, Zwischenboden und Überlaufrohr

MOBILE BAUMKÜBEL – TECHNIK UND TRANSPORTOPTIONEN

TECHNIK



Boden-Aufbau Typ 03 (linke Seite):
mit integriertem Wasservorratsbehälter,
Zwischenboden und Füllstandsanzeiger

Boden-Aufbau Typ 02 (rechte Seite):
mit wasserdichtem Boden
und Überlaufrohr

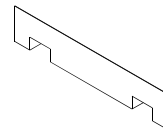
Transportöffnungen für Gabelstapler im Boden

Transportöffnungen für die mobile Verwendung, z.B. mit Gabelstapler. Breite 200 mm, Höhe 150 mm. Achsabstand 970 mm oder nach Vorgabeskizze.

Art. Nr.	Beschreibung	Farbbesch. (19)	Feuerverzinkt (15) Preis [€]	Edelstahl (13)	Cortenstahl (03)
UW-494-XX-1000	Gabelstapleröffnungen				

Hinweis: Bei den angegebenen Baumkübeln sind bereits Kranlaschen enthalten. Falls stattdessen (und nicht zusätzlich) Transportöffnungen für Gabelstapler eingebaut werden, können die Preise für die Kranlaschen vom Mehrpreis für die Gabelstaplerlaschen abgezogen werden.

TRANSPORT-
OPTIONEN



Sichtblende für Gabelstapleröffnungen

Zum optischen Abschluss der Gabelstapleröffnungen in den Baumkübeln. Breite 200 mm, Höhe 100 mm. Befestigung mit zwei Stück Schrauben von unten zur Sicherung gegen Vandalismus. Pro Trog werden 4 Sichtblenden benötigt.

Art. Nr.	Beschreibung	Farbbesch. (19)	Feuerverzinkt (15)	Edelstahl (13)	Cortenstahl (03)
UW-495-XX	Sichtblende für Gabelstapleröffnungen				



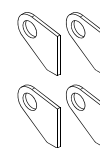
Kranlaschen am Pflanztrog/Baumkübel

Ausgelegt nur zum Krantransport der noch nicht befüllten Pflanztröge und zur Befestigung von Gehölzen. Standard-Position: in der Ecke, ca. 100 mm unter der Oberkante. Bohrung für Haken zum Einhängen: ø40 mm.

Art. Nr.	Beschreibung	Farbbesch. (19) Preis [€]	Feuerverzinkt (15) Preis [€]	Edelstahl (13) Preis [€]	Cortenstahl (03) Preis [€]
UW-496-XX-M1000	4 Stück (1 Satz) Kranlaschen eingeschweißt in Pflanztrog	175,00 €/4 Stk	190,00 €/4 Stk	298,70 €/4 Stk	164,80 €/4 Stk

Hinweis: Die Kranlaschen sind in den vorne angegebenen Baumkübel-Preisen bereits enthalten.

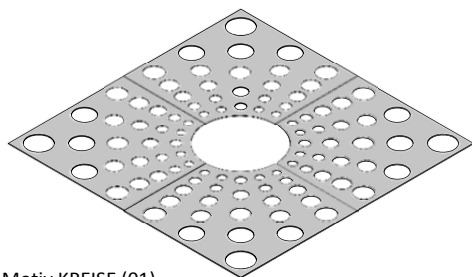
zzgl. MwSt.



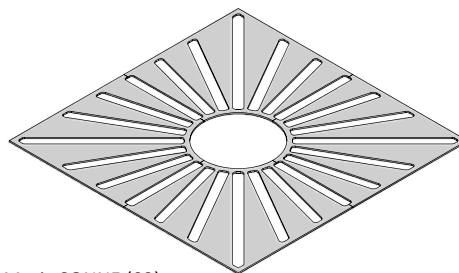
MOBILE BAUMKÜBEL – OPTIONEN

Baumgitter

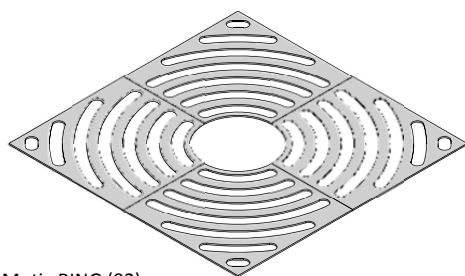
BAUMGITTER



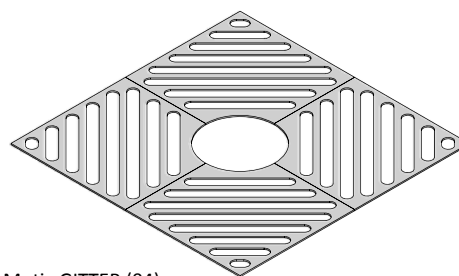
Motiv KREISE (01)



Motiv SONNE (03)



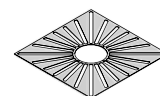
Motiv RING (02)



Motiv GITTER (04)

Abdeckplatten für Baumkübel zum Festschrauben an den oberen Verstärkungsstreben im mobilen Baumkübel. Je nach Abmessung des Baumkübels 2-teilig oder 4-teilig. Öffnung für Baumstamm $\varnothing 600$ mm. Materialdicke: 6-15 mm. Lasergeschnitten. Preise für alle Standardmotive gleich. Motiv nach Kundenwunsch möglich.

Art. Nr.	Beschreibung	Farbbeschichtet (19)	Feuerverzinkt (15)	Edelstahl (13)	Cortenstahl (03)
UW-382-XX-01-06-1500-1500	Baumgitter 6 mm, 1.500 x 1500 mm ²				
UW-382-XX-01-06-2000-2000	Baumgitter 6 mm, 2.000 x 2.000 mm ²				
UW-382-XX-01-06-2400-2400	Baumgitter 6 mm, 2.400 x 2.400 mm ²				



Wurzel-Dämmschutzplatte

Zum Schutz vor Wurzelschäden durch Hitze und Frost sollten Dämmplatten von innen in die Wände der Pflanzgefäße eingebaut werden. Material: Extrudierter Polystyrol-Hartschaum (XPS) oder Polyurethan-Hartschaum (PUR) mit beidseitiger Alukaschierung, geschlossenzellig und druckfest. Der Zuschnitt und Einbau erfolgt bauseits, z.B. mit Fuchsschwanz-Handsäge.

WURZEL-DÄMMUNG

Art. Nr.	Länge	Breite	Dicke	Beschreibung
16 00 51-1250-0600	1.250 mm	600 mm	20 mm	Extrudierter Polystyrol-Hartschaum (XPS), geschlossenzellig und druckfest
16 00 54-1200-0600	1.200 mm	600 mm	20 mm	Polyurethan-Hartschaum (PUR), geschlossenzellig und druckfest, beidseitig mit Alukaschierung



Wasserspeichermatte zur Bewässerung

Die Wasserspeichermatten werden alternativ zu den normalen Dämmschutzplatten von innen in die Wände und optional auch am Boden der Pflanzgefäße eingebaut. Sie wirken sowohl als Wasserspeicher als auch als Dämmung. Die Wasserspeichermatten (auch Hygromatten genannt) können bis 50% ihres Volumens an Wasser aufnehmen. Ein Zentimeter Hygromatte speichert so viel Wasser wie ca. 3 Zentimeter Erdsustrat.

Art. Nr.	Länge	Breite	Dicke	Beschreibung
18 00 24	1.000 mm	600 mm	40 mm	Wasserspeichermatte (auch Hygromatte genannt)



Zum Schutz vor Wurzelschäden durch Hitze und Frost. Dämmschutzplatten werden von innen in die Pflanzgefäße eingebaut. Material: Extrudierter Polystyrol-Hartschaum (XPS), geschlossenzellig und druckfest. Wärmeleitfähigkeit 0,035 W/(mK). Zuschnitt erfolgt bauseitig, z.B. mit Fuchsschwanz-Handsäge.

MOBILE BAUMKÜBEL

CHECKLISTE

Checkliste mobile Baumkübel bei Anfrage oder Bestellung:

CHECKLISTE

1) Baureihe festlegen: <input type="checkbox"/> GENF <input type="checkbox"/> BERN	
2) Material Unterbau festlegen: <input type="checkbox"/> Cortenstahl (03) <input type="checkbox"/> Edelstahl (13) <input type="checkbox"/> Stahl feuerverzinkt (15) <input type="checkbox"/> Metall farbbeschichtet nach RAL z.B. anthrazit Struktur (19)	3) Form Baumkübel festlegen <input type="checkbox"/> rechteckig oder quadratisch <input type="checkbox"/> dreieckig <input type="checkbox"/> vieleckig: _____ Ecken <input type="checkbox"/> rund <input type="checkbox"/> _____
4) Abmessungen Baumkübel festlegen: <input type="checkbox"/> Länge: _____ mm <input type="checkbox"/> Breite: _____ mm <input type="checkbox"/> Höhe: _____ mm Bei runden Baumkübeln: <input type="checkbox"/> Außenradius: _____ mm	5) Boden festlegen (Option): <input type="checkbox"/> ohne Boden <input type="checkbox"/> mit wasserdurchlässigem Boden <input type="checkbox"/> mit wasserdichtem Boden mit Ablaufrohr im Bodenbereich
6) Innendämmung/Bewässerung (Option): <input type="checkbox"/> Wurzel-Dämmschutzplatte im Pflanztrog 20 mm <input type="checkbox"/> Wasserspeicherplatte zur Bewässerungsunterstützung <input type="checkbox"/> mit integriertem Wasserspeicher und zusätzlichem Zwischenboden (ca. 100 mm über erstem Boden)	7) Transport (Option): <input type="checkbox"/> mit Transportöffnungen im Boden, z.B. für Gabelstapler <input type="checkbox"/> mit Laschen im Pflanztrog zum Krantransport oder zur Befestigung des Gehölzes
8) Baumgitter (Option) <input type="checkbox"/> mit Baumgitter <input type="checkbox"/> Muster Baumgitter nach Liste oder beigefügter Skizze	9) Beleuchtung in Seitenwand (Option): <input type="checkbox"/> Länge und Höhe (Position): _____



gartenmetall®

In der Au 14
 72622 Nürtingen
 Telefon 0 70 22 / 92 76 - 0
 Telefax 0 70 22 / 92 76 - 50
www.gartenmetall.de
info@gartenmetall.de