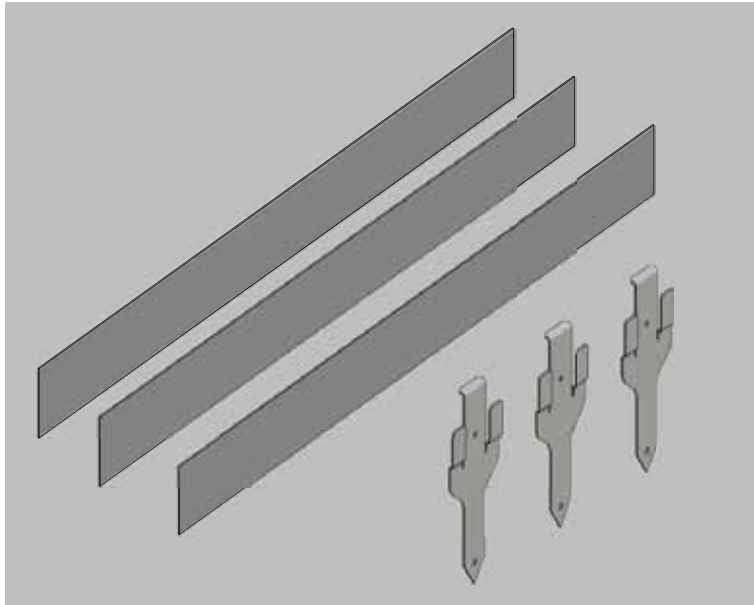

TECHNISCHE PRODUKTINFO

MONTAGEANLEITUNG



ECO-LINER

Wegbegrenzungsbänder

Inhaltsverzeichnis

- a) Übersicht
- b) Montage
- c) Größen
- d) Zubehör
- e) Checkliste

ECO-LINER

WEGBEGRENZUNGSBÄNDER

Die Gartenmetall®-Bänder ECO-LINER sind als einfache und preisgünstige Variante für den Garten- und Landschaftsbau sowie für den Straßen- und Tiefbau entwickelt worden. Sie kommen zum Einsatz im öffentlichen Bereich, aber auch im hochwertigen privaten Gartenbau.

EIGENSCHAFTEN

Im Unterschied zum Gartenmetall®-Band-System EASY-LINER gibt es bei den ECO-LINERN praktisch keine Varianten. Vorgefertigtes Flachmaterial wird ab Lager geliefert und auf der Baustelle mit einer Trennscheibe oder Metallsäge auf Länge angepasst.

Der Preisvorteil der ECO-LINER im Vergleich zu den EASY-LINER beträgt bei Cortenstahl bis zu 30%. Das liegt daran, dass die ECO-LINER in Serienfertigung aus kompletten Blechtafeln zur Produktionsnebenzeit ins Lager produziert werden und von dort nach Bedarf abgerufen werden können.

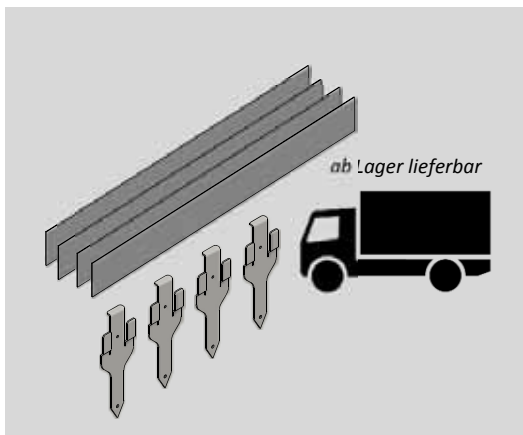
Vorteile ECO-LINER:

- + Günstiger Preis
- + Einfache Handhabung
- + Universell einsetzbar
- + Ab Lager lieferbar

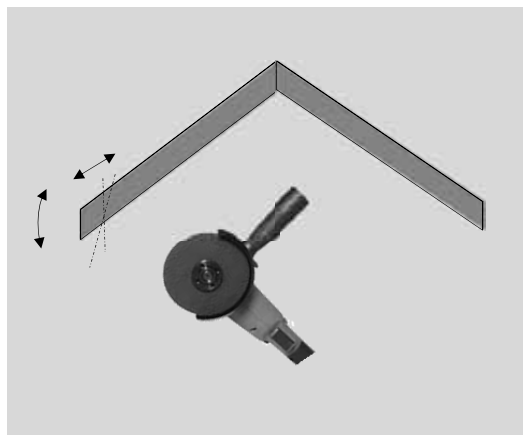
Nachteile ECO-LINER:

- Keine Variantenfertigung
- Nur ausgesuchte Abmessungen verfügbar
- Immer Anpassung vor Ort notwendig
- Kein Edelstahl und Metall farbeschichtet verfügbar

1) Basismodul und Flacheisenanker 40x3 mm² zum Stecken. Lieferung ab Lager.

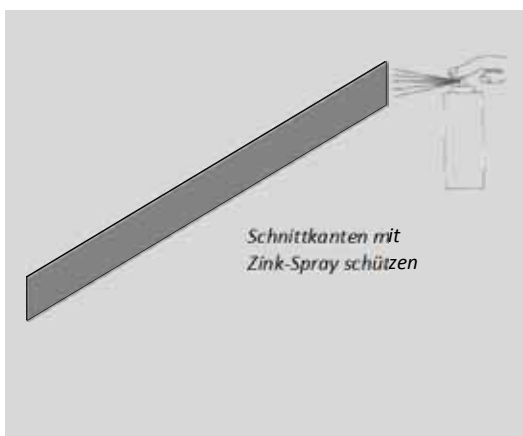


2) Ablängen auf der Baustelle nach Bedarf. Ecken können gestoßen werden.

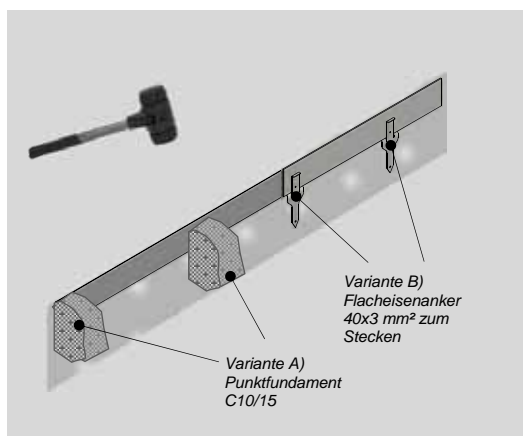


ÜBERSICHT

3) Bei feuerverzinkter Variante: mit Zink-Deckspray Schnittkanten schützen.



4) Montageunterstützung durch Flacheisenanker zum Einstecken oder durch Punktfundamente.



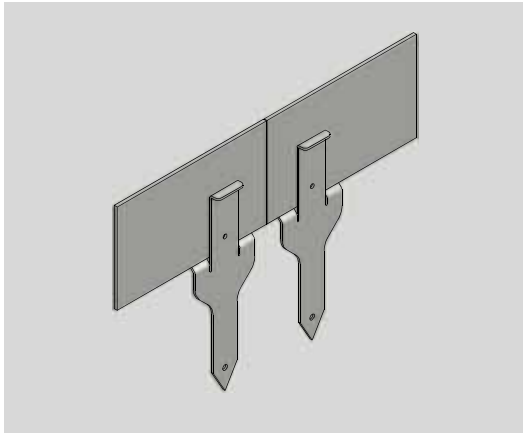
ECO-LINER

MONTAGE

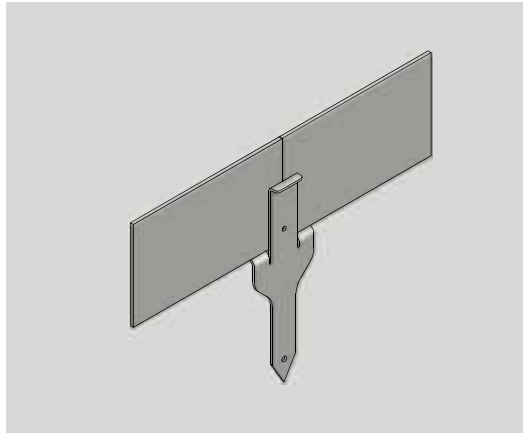
MONTAGE

Montagebeispiel gerade Verbindung

A) Verbindung von zwei Basismodulen mit zwei Flacheisenankern 40x3 mm²

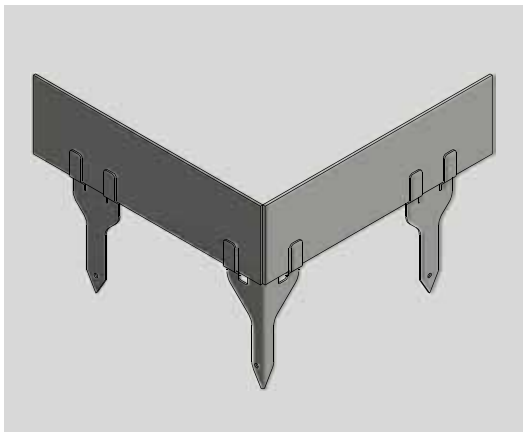


B) Verbindung von zwei Basismodulen mit einem Flacheisenanker 40x3 mm²

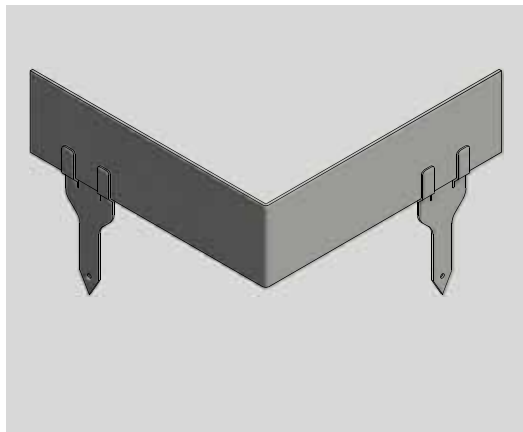


Montagebeispiel Eck-Verbindung

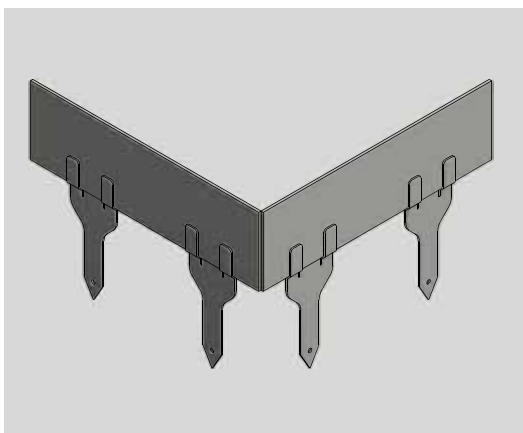
C) Ecke: zwei Basismodule gestoßen, mit Eckanker in der Ecke verbunden



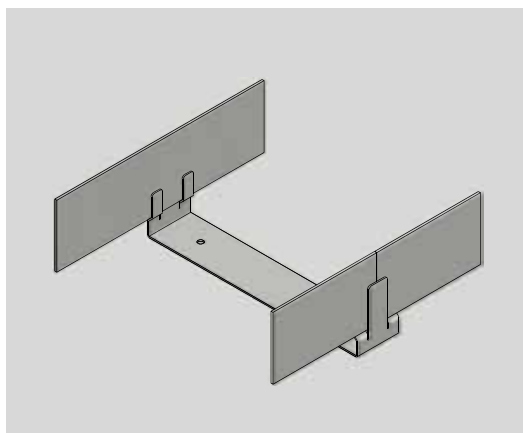
D) Ecke: vorgebogene Ecke (siehe Tipp unten), mit zwei Flacheisenankern befestigt



E) Ecke: zwei Basismodule gestoßen, mit Flacheisenanker in der Ecke



F) Sonderanfertigung auf Anfrage:
Beispiel für parallele Wegeinfassungen



Tipp Ecken:

Wenn auf der Innenseite der Ecke mit der Trennschleifscheibe vorsichtig eine Nut („Sollbiegeline“) eingeschliffen wird, dann kann die Ecke – je nach Nuttiefe – auf der Baustelle manuel und optisch sauber mit einfachen Hilfsmitteln gebogen werden.

ECO-LINER

WEGBEGRENZUNGSBÄNDER – GRÖSSEN

Gartenmetall®-ECO-LINER, BASISMODUL

GRÖSSEN

ECO-LINER – GERADE

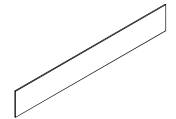
Basisausführung des einfachen und preisgünstigen ECO-LINER. Im Unterschied zum Gartenmetall®-Bandsystem EASY-LINER gibt es beim System ECO-LINER keine Varianten. Das vorgefertigtes Flachmaterial ist ab Lager verfügbar und wird auf der Baustelle mit einer Trennscheibe oder Metallsäge auf Länge angepasst. Die perfekt passende Option zu den ECO-LINER sind die Flacheisenanker zum Stecken.

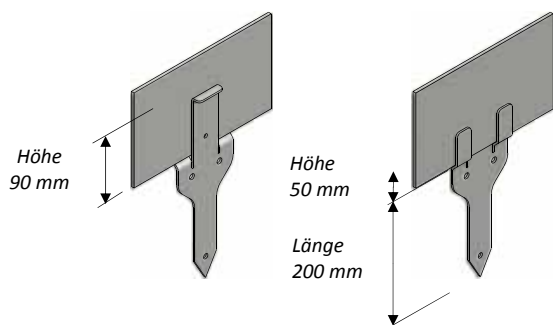
	- Höhe	- Dicke	Material
Art. Nr. 62 01 02	-	-	Baustahl warmgewalzt (01)
Art. Nr. 62 03 02	-	-	Cortenstahl (03)
Art. Nr. 62 15 02	-	-	Stahl feuerverzinkt (15)

Höhe	Dicke	Länge	Material	Gewicht					
100 mm	3 mm ²⁾	2.000 mm	Stahl ¹⁾	4,8 kg					
100 mm	5 mm	2.000 mm	Stahl ¹⁾	8,0 kg					
150 mm	5 mm	2.000 mm	Stahl ¹⁾	12,0 kg					
200 mm	8 mm	2.000 mm	Stahl ¹⁾	25,6 kg					
250 mm	6 mm	2.000 mm	Stahl ¹⁾	24,0 kg					
100 mm	3 mm ²⁾	2.000 mm	Cortenstahl	4,8 kg					
100 mm	5 mm	2.000 mm	Cortenstahl	8,0 kg					
100 mm	6 mm	2.000 mm	Cortenstahl	9,6 kg					
150 mm	3 mm ²⁾	2.000 mm	Cortenstahl	7,2 kg					
150 mm	5 mm	2.000 mm	Cortenstahl	12,0 kg					
150 mm	6 mm	2.000 mm	Cortenstahl	14,4 kg					
200 mm	3 mm ²⁾	2.000 mm	Cortenstahl	9,5 kg					
200 mm	5 mm	2.000 mm	Cortenstahl	15,8 kg					
200 mm	6 mm	2.000 mm	Cortenstahl	18,9 kg					
250 mm	3 mm ²⁾	2.000 mm	Cortenstahl	12,0 kg					
250 mm	5 mm	2.000 mm	Cortenstahl	20,0 kg					
250 mm	6 mm	2.000 mm	Cortenstahl	24,0 kg					
300 mm	3 mm ²⁾	2.000 mm	Cortenstahl	14,4 kg					
300 mm	5 mm	2.000 mm	Cortenstahl	24,0 kg					
300 mm	6 mm	2.000 mm	Cortenstahl	28,8 kg					
350 mm	3 mm ²⁾	2.000 mm	Cortenstahl	16,8 kg					
350 mm	5 mm	2.000 mm	Cortenstahl	28,0 kg					
350 mm	6 mm	2.000 mm	Cortenstahl	33,6 kg					
100 mm	3 mm	2.000 mm	Feuerverzinkt	4,8 kg					
100 mm	5 mm	2.000 mm	Feuerverzinkt	8,0 kg					
100 mm	6 mm	2.000 mm	Feuerverzinkt	9,6 kg					
150 mm	3 mm	2.000 mm	Feuerverzinkt	7,2 kg					
150 mm	5 mm	2.000 mm	Feuerverzinkt	12,0 kg					
150 mm	6 mm	2.000 mm	Feuerverzinkt	14,4 kg					
200 mm	8 mm	2.000 mm	Feuerverzinkt	25,6 kg					
250 mm	6 mm	2.000 mm	Feuerverzinkt	24,0 kg					
250 mm	8 mm	2.000 mm	Feuerverzinkt	32,0 kg					

- 1) Material „Stahl“ ist warmgewalzter „normaler“ Baustahl, kein Cortenstahl
 2) Radius > 3,0 m auf Baustelle bei Blechstärken unter 3 mm manuell biegsam

Hinweise „Feuerverzinkte Liner“: Bei den feuerverzinkten Linern kann es zu spannungsbedingten Verformungen als Ergebnis des Verzinkungsprozesses kommen. Einwölbungen, Lunker und andere Fehlstellen werden erst nach dem Feuerverzinken sichtbar und sind daher als Reklamationsgrund ausgeschlossen. Auch unterschiedliche Graufärbungen sind prozessbedingt und können nicht ausgeschlossen werden.





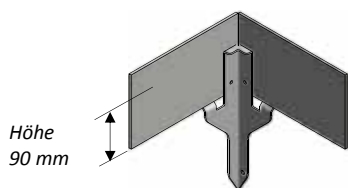
Flacheisenanker zum Stecken
für ECO-LINER und EASY-LINER

Flacheisenanker 40x3 mm² zum Stecken – GERADE

Der Flacheisenanker bietet einen stabilen Aufnahmeschlitz für das Basismodul. Er kann vorab im Boden fixiert oder zusammen mit dem Liner im Boden befestigt werden. Pro 1,0 Meter wird ein Flacheisenanker empfohlen. Gesamtlänge 290 mm, Nutzlänge 200 mm, Breite 40 mm. Blechdicke Flacheisenanker zum Stecken: 3 mm. Die Flacheisenanker sind urheberrechtlich geschützt.

	- Blechdicke	Material
Art. Nr. 62 03 26	-	Cortenstahl (03)
Art. Nr. 62 13 26	-	Edelstahl (13)

Art. Nr.	Beschreibung	für 3 mm	für 5 mm	für 6 mm	für 8 mm
62 03 26-XX	Flacheisenanker Cortenstahl				
62 13 26-XX	Flacheisenanker Edelstahl				



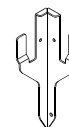
Flacheisenanker für Ecke zum Stecken
für ECO-LINER und EASY-LINER

Flacheisenanker 40x3 mm² zum Stecken – AUSSENECKE

Der Flacheisenanker bietet einen stabilen Aufnahmeschlitz für das Basismodul. Er kann vorab im Boden fixiert oder zusammen mit dem Liner im Boden befestigt werden. Gesamtlänge 290 mm, Nutzlänge 200 mm, Breite 40 mm. Blechdicke Flacheisenanker zum Stecken: 3 mm. Die Flacheisenanker sind urheberrechtlich geschützt.

	- Blechdicke	Material
Art. Nr. 62 03 28	-	Cortenstahl (03)
Art. Nr. 62 13 28	-	Edelstahl (13)

Art. Nr.	Beschreibung	für 3 mm	für 5 mm	für 6 mm	für 8 mm
62 03 28-XX	Flacheisenanker Außenecke Cortenstahl				
62 13 28-XX	Flacheisenanker Außenecke Edelstahl				



ECO-LINER

WEGBEGRENZUNGSBÄNDER – ZUBEHÖR

Zinkspray und Flüssigzink

Die blanken Trennflächen der feuerverzinkten Liner müssen mit Flüssigzink oder mit einem Zink-Spray behandelt werden. Das Flüssigzink wird mit einem Pinsel punktgenau aufgetragen und hat einen Zinkanteil von 95%. Das Spray bildet eine schnelltrocknende, festhaftende Schutzschicht aus mikro-feinen Zinkflaks. Der Farbton ist an die Feuerverzinkung soweit möglich angeglichen. Abbildungsbeispiel.

Art. Nr.	Beschreibung
62 00 40	Zink-Spraydose, Inhalt 400 ml
62 00 41	Flüssigzink, Farbdose Inhalt 250 ml

ZUBEHÖR



Trennscheiben für Trennschleifer

Zum Anpassen der Wegbegrenzungsbänder vor Ort. Durchmesser Trennscheibe: ø125 mm, Dicke 1 mm. Aufnahmebohrung ø22,23 mm (=7/8"). Hochwertige Marken-Trennscheiben der Firma „Tyrolit“.

Art. Nr.	Beschreibung
62 00 44	Preis pro 1 Stück



Schweißelektrode „Cortenstahl“

Spezielle Cortenstahl-Schweißelektrode zum Verschweißen vor Ort. Durchmesser ø2 mm, Länge 300 mm. Gewicht ca. 20g.

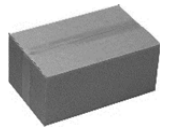
Art. Nr.	Beschreibung
62 00 34-05	Preis pro VE mit 5 Stück
62 00 34-20	Preis pro VE mit 20 Stück



Versand- und Verpackungskosten für Optionen ECO-LINER

Nur bei Lieferungen über 150 kg können die Zubehörelemente mit den Wegbegrenzungsbändern mitgeschickt werden. Falls das Mitschicken nicht möglich ist, gibt es spezielle Versand- und Verpackungskosten für Pakete.

Art. Nr.	Beschreibung
64 00 01	Pro Paket innerhalb Deutschlands bis 30 kg



Versand- und Verpackungskosten

Beispiele für Versand- und Verpackungsoptionen von ECO-LINERN für Überlängen bis 300 cm.

Art. Nr.	Länge (max.)	Gewicht
64 00 21	3.000 mm	bis 30 kg als Colli
64 00 22	3.050 mm	bis 150 kg
64 00 23	3.050 mm	bis 250 kg
64 00 24	3.050 mm	bis 500 kg
64 00 26	3.050 mm	bis 1.000 kg
64 00 28	3.050 mm	über 1.000 kg



Checkliste Wegbegrenzungsbänder ECO-LINER zur Bestellung oder Anfrage:

CHECKLISTE

Basisausführung ECO-LINER

o Anzahl GERADE _____ Stück (Länge 3.000 mm)

Höhe/Dicke (Empfehlung: mind. 100 mm im Boden)

o Höhe: _____ mm

o Dicke: _____ mm

Material

o Stahl warmgewalzt

o Cortenstahl

o Stahl feuerverzinkt

Zubehör:

o mit Flacheisenankern GERADE, _____ Stück zum Stecken für _____ mm (ca. 1 Stk pro Meter)

o mit Flacheisenankern ECKE, _____ Stück zum Stecken für _____ mm

o Zinkspray/ Flüssigzink

o Trennscheiben _____ Stück

o Schweißelektrode _____ Stück





gartenmetall®

In der Au 14

72622 Nürtingen

Telefon 0 70 22 / 92 76 - 0

Telefax 0 70 22 / 92 76 - 50

www.gartenmetall.de

info@gartenmetall.de