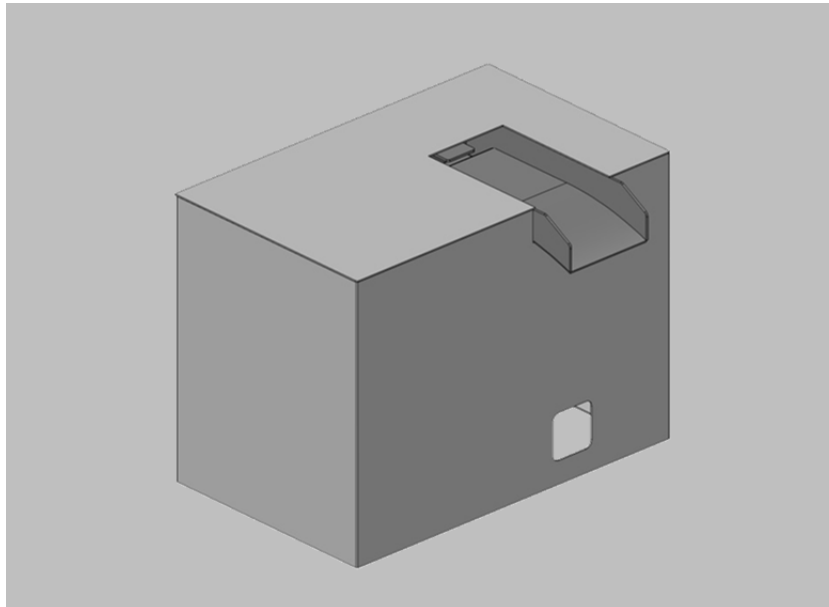


---

# TECHNISCHE PRODUKTINFO

## MONTAGEANLEITUNG



**AQUA BLOCK**  
Quellbrunnen

### **Inhaltsverzeichnis**

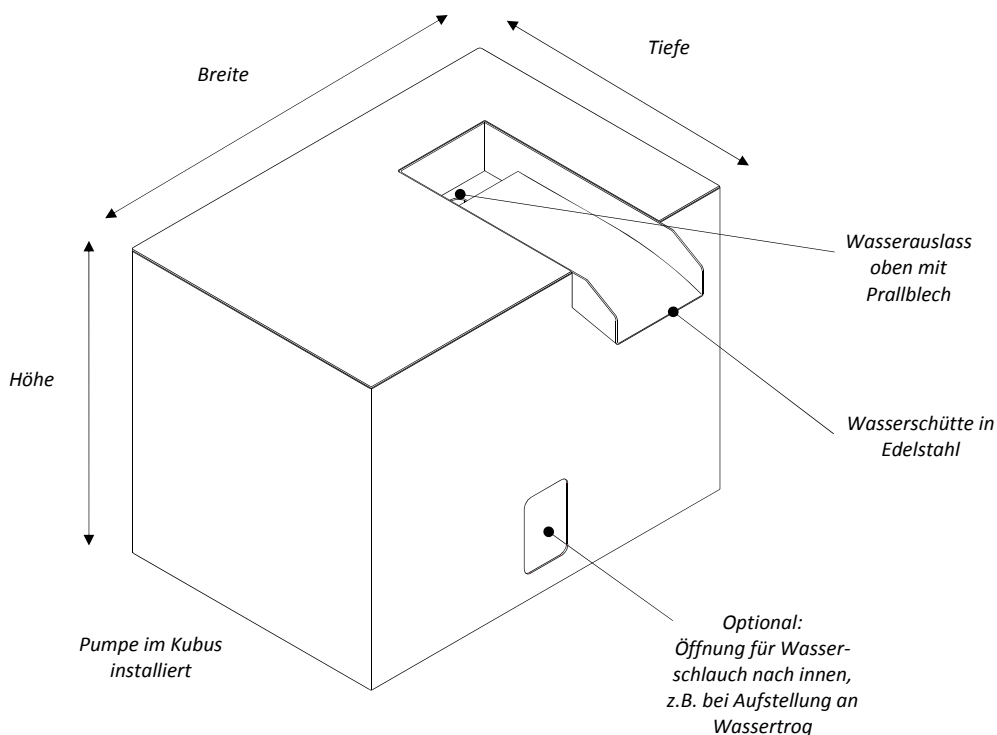
- a) Übersicht
- b) Oberflächen
- c) Abmessungen

# AQUA BLOCK

## QUELLBRUNNEN – ÜBERSICHT

Der Quellbrunnen AQUA BLOCK ist vorgesehen zum Anschluss an einen Wassertrog oder zur Aufstellung auf Zierkies ohne eigenen Wassertrog. Durch das elegante moderne Design eignet sich das Wasserobjekt zur Ergänzung eines individuellen Gartens. Vielseitig einsetzbar. Die Abmessungen lassen sich einfach an die Anforderungen vor Ort anpassen.

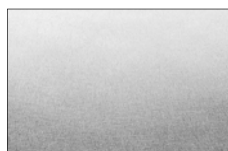
**EIGENSCHAFTEN**



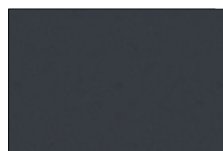
**BEISPIEL**



Edelrostoptik  
Cortenstahl vorgerostet  
Werkstoff-Nr.: 1.8965



Edelstahl  
Oberfläche rotex-geschliffen  
Werkstoff-Nr.: 1.4404, V4A



Metall farbeschichtet  
nach RAL oder DB  
Feinstruktur

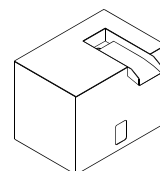
**LIEFERBARE OBERFLÄCHEN**

### Quellbrunnen AQUA BLOCK

Zum Anschluss an Wassertrog oder freistehend auf Zierkies o.ä. Wasserschütte in Edelstahl, damit sich das Wasser nicht rotbraun färbt und Durchrosten vermieden wird. Wasserschütte Breite 200 mm. Tiefe ca. 60 mm. Lieferung komplett funktionsfähig inkl. hochwertiger Pumpe, extraleise, für Trockenmontage geeignet. Sonderabmessungen möglich. Made by Gartenmetall®.

**GRÖSSEN**

Art. Nr.	Höhe	Breite	Tiefe	Material
24 03 81	600 mm	800 mm	500 mm	Cortenstahl
24 03 82	800 mm	1.200 mm	800 mm	Cortenstahl
24 13 81	600 mm	800 mm	500 mm	Edelstahl
24 13 82	800 mm	1.200 mm	800 mm	Edelstahl



# AQUA BLOCK QUELLBRUNNEN

---



**gartenmetall®**

In der Au 14  
72622 Nürtingen  
Telefon 0 70 22 / 92 76 - 0  
Telefax 0 70 22 / 92 76 - 50  
[www.gartenmetall.de](http://www.gartenmetall.de)  
[info@gartenmetall.de](mailto:info@gartenmetall.de)