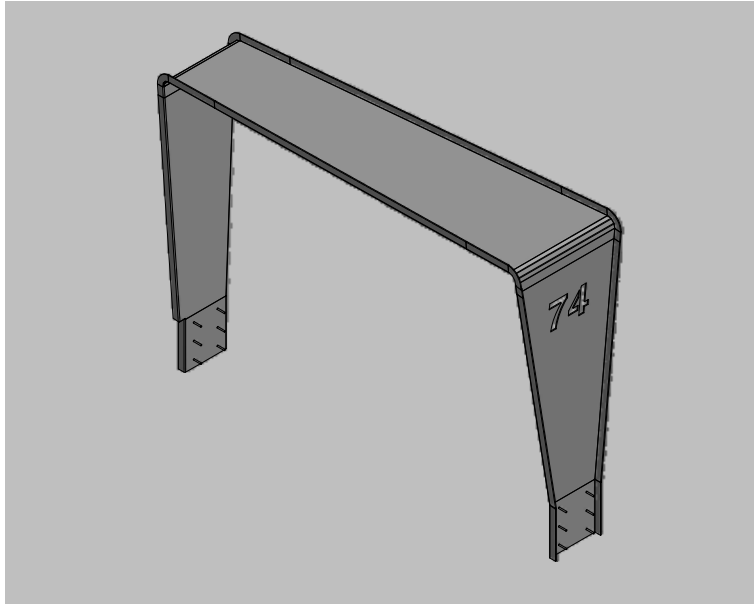

TECHNISCHE PRODUKTINFO

MONTAGEANLEITUNG



HAUSEINGANG und FASSADEN
aus Cortenstahl

Inhaltsverzeichnis

- a) Übersicht
- b) Oberflächen

GARTENOBJEKTE
AUS METALL

gartenmetall®

HAUSEINGANG UND FASSADEN AUS CORTENSTAHL

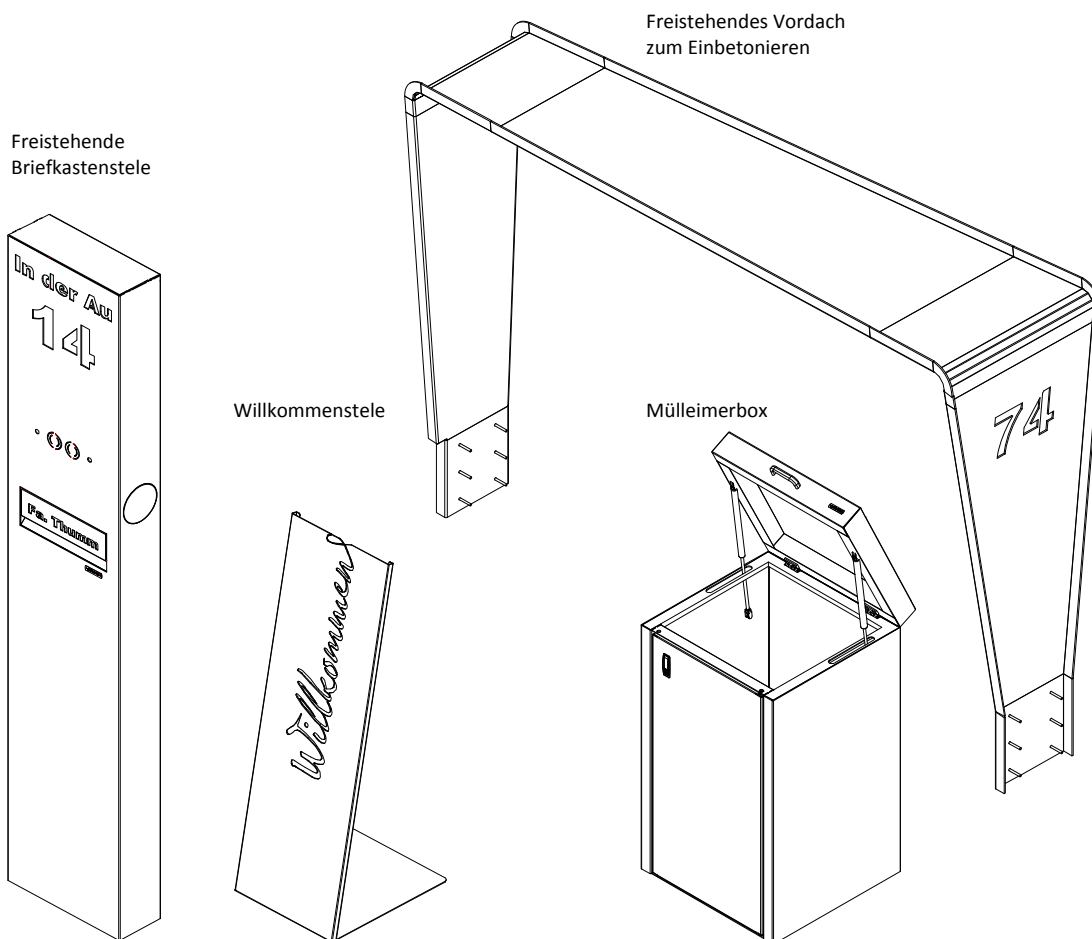
Gestalten Sie den Hauseingangsbereich mit Cortenstahl. Die Möglichkeiten sind vielfältig. Lassen Sie Ihrer Phantasie freien Lauf! Zum erweiterten Hauseingangsbereich zählen:

EIGENSCHAFTEN

Objekte aus Cortenstahl für den Hauseingangsbereich

- Fassadenverkleidung
- Vordach
- Briefkasten-Stele
- Mülleimerbox
- Fahrradbox
- Paketannahmebox
- Willkommen-Stele
- Pflanzkübel etc.

Alternativ können die Objekte aus Metall statt in Cortenstahl natürlich auch in Edelstahl oder Metall farbeschichtet gefertigt und geliefert werden.



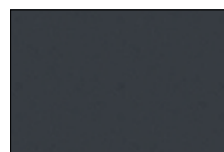
BEISPIELE



Edelrostopik
Cortenstahl vorgerostet
Werkstoff-Nr.: 1.8965



Edelstahl
Oberfläche rotex-geschliffen
Werkstoff-Nr.: 1.4404, V4A



Metall farbeschichtet
nach RAL oder DB
Feinstruktur

LIEFERBARE
OBERFLÄCHEN

HAUSEINGANG, VORDACH UND FASSADEN AUS CORTENSTAHL



gartenmetall®

In der Au 14

72622 Nürtingen

Telefon 0 70 22 / 92 76 - 0

Telefax 0 70 22 / 92 76 - 50

www.gartenmetall.de

info@gartenmetall.de