
TECHNISCHE PRODUKTINFO

MONTAGEANLEITUNG



BRUNNEN- UND WASSEREINLÄUFE AUS EDELSTAHL

für Brunnen oder Gartenteiche (aus Naturstein oder Metall)

Inhaltsverzeichnis

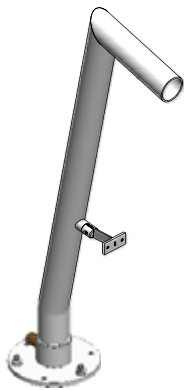
- a) Übersicht
- b) Brunneneinlaufrohr LOFER – rohrförmig, selbststehend
- c) Brunneneinlaufrohr ROFAN – gebogen, selbststehend
- d) Brunneneinlauf RAURIS – zur Montage am Brunnenrand
- e) Brunneneinlauf ELLMAU und GOISERN – zur Wandmontage
- f) Wassereinlauf mit Wasserschütte ISAR – klassischer linienförmiger Wasserfall
- g) Wassereinlauf mit Wasserschütte GERLOS – gerundetem linienförmigem Wasserfall
- h) Schwalleinlauf ASCONA
- i) Kaskadenüberlauf LECH
- j) Zubehör – Beleuchtung
- k) Zubehör – Schlauch und Fitting
- l) Zubehör – Pumpe
- m) Auswahl der Pumpen/Berechnung
- n) Checklisten zur Bestellung

BRUNNEN- UND WASSEREINLÄUFE AUS EDELSTAHL – ÜBERSICHT

Individuelle Brunneneinläufe aus Edelstahl machen einen einfachen Wassertrog zum professionellen und belebenden Wasserspiel. Die Möglichkeiten sind vielseitig. Lassen Sie sich inspirieren oder entwickeln Sie Ihre eigenen kreativen Ideen. Das Gartenmetall-Team unterstützt Sie bei der technischen Umsetzung. Oder greifen Sie auf die bewährten Wassereinlaufelemente und -Ideen von Gartenmetall® zurück. Alle Elemente sind made in Germany by Gartenmetall®, daher sind Anpassungen und Sonderanfertigungen nach Vorlagenskizze möglich. Vor Fertigungsbeginn wird eine Freigabezeichnung mit allen Abmessungen und Details zur Abstimmung erstellt.

ÜBERSICHT

Rohrförmige Wassereinläufe aus Edelstahl



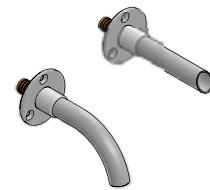
**LOFER Brunneneinlauf,
rohrförmig-selbststehend**



**ROFAN Brunneneinlauf,
gebogen-selbststehend**

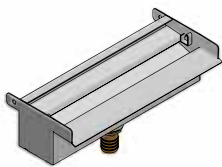


**RAURIS Brunneneinlauf,
rohrförmig am Brunnenrand**

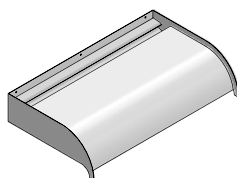


**ELLMAU und GOISERN,
rohrförmig zur Wandmontage**

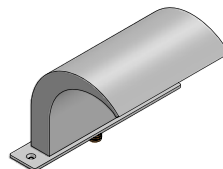
Linienförmige Wassereinläufe aus Edelstahl



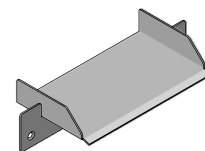
**ISAR Wassereinlauf,
linienförmiger Wasserfall**



**GERLOS Wassereinlauf,
linienförmiger Wasserfall**



**ASCONA Schwalleinlauf,
linienförmiger Wasserfall**



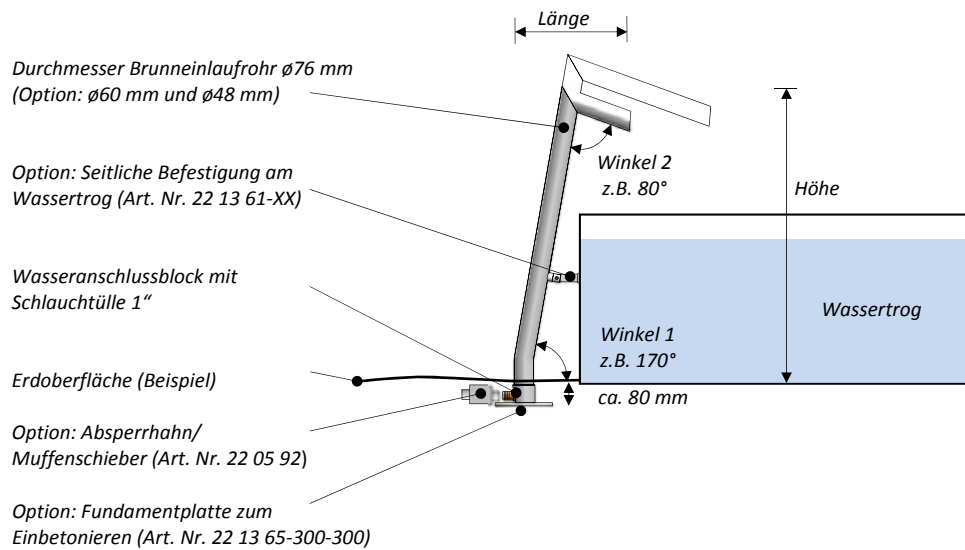
**LECH Wasserüberlauf-Kaskade,
linienförmiger Wasserfall**

BRUNNEN- UND WASSEREINLÄUFE

WASSEREINLÄUFE – ROHRFÖRMIG

Brunneneinlauf LOFER – rohrförmig, Winkel geschweißt und selbststehend

GRÖSSEN



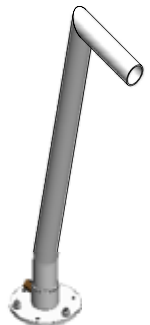
Brunneneinlauf LOFER

Selbststehendes Einlaufrohr. Rohr im Winkel oder gerade auf Wasseranschlussblock angeschlossen. Mit integriertem Schraubflansch und Fundamentplatte (Option) zur stabilen Befestigung am Boden. Höhe Wasseranschlussblock mit Schraubflansch ca. 80 mm. Innengewinde Wasseranschlussblock IG 1". Seitlicher Anschluss an Wassertrug zur Verbesserung der Stabilität optional. Absperrhahn unter Erdoberkante bauseits optional möglich. Lieferung mit passender Schlauchtülle (Messing) und Edelstahl-Rohrschelle zum Anschluss an Spiralschlauch ø25 mm. Material Brunneneinlauf: Edelstahl. Sichtbare Oberflächen geschliffen. Hochwertig verarbeitet. Made in Germany by Gartenmetall®.

Art. Nr.	Durchmesser	Höhe	Länge	Winkel 1 und Winkel 2	Durchmesser Grundplatte	Wassermenge $Q_{\min} - Q_{\max}$
22 13 62-48-1000-350	ø48 mm	1.000 mm	350 mm	170°/80°	ø180 mm	10 l/min-50 l/min
22 13 62-48-1100-600	ø48 mm	1.100 mm	600 mm	170°/80°	ø180 mm	10 l/min-50 l/min
22 13 62-60-1000-350	ø60 mm	1.000 mm	350 mm	170°/80°	ø180 mm	40 l/min-160 l/min
22 13 62-60-1100-600	ø60 mm	1.100 mm	600 mm	170°/80°	ø180 mm	40 l/min-160 l/min
22 13 62-76-1000-350	ø76 mm	1.000 mm	350 mm	170°/80°	ø180 mm	50 l/min-240 l/min
22 13 62-76-1100-600	ø76 mm	1.100 mm	600 mm	170°/80°	ø180 mm	50 l/min-240 l/min

Art. Nr.	Beschreibung
22 13 61-100	Seitliche Befestigungslasche, optional zum Anschrauben am Wassertrug zur Verbesserung der Standfestigkeit. Winkel einstellbar. Abstand Achse Wasserrohr – Wassertrug 100 mm. Passende Senkschraube M8 mit Spreizdübel aus Messing separat bestellen (Art. Nr. 22 13 59-M8).
22 13 65-300-300	Fundamentplatte mit Gewinde zum Einbetonieren und vorbereitet zum Anschrauben. Schraubflansch mit Wasserzuführung. Abmessungen: 300x300 mm ²

Jedes Brunneneinlaufrohr wird individuell gefertigt. Maßliche Sonderwünsche sind daher immer möglich und vorgesehen. Vor Fertigungsbeginn wird daher immer eine Freigabezeichnung mit allen Abmessungen und Details zur Überprüfung erstellt. Die Checkliste mit Skizzenvorlage zur Anfrage/Bestellung kann im Internet unter www.gartenmetall.de heruntergeladen werden.

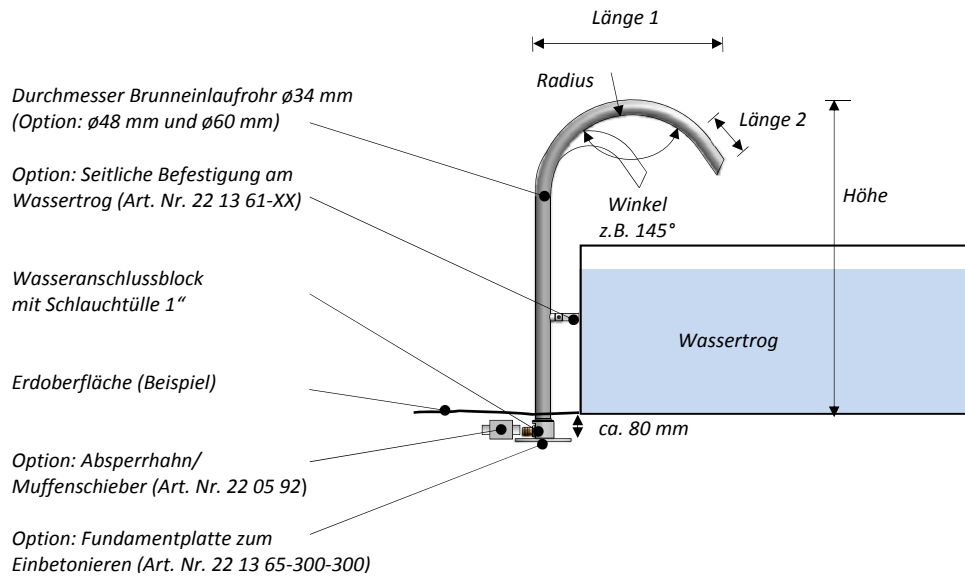


BRUNNEN- UND WASSEREINLÄUFE

WASSEREINLÄUFE – ROHRFÖRMIG

Brunneneinlauf ROFAN – rohrförmig, gebogen und selbststehend

GRÖSSEN



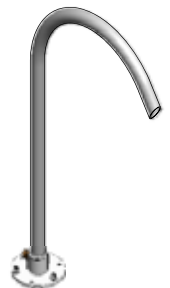
Brunneneinlauf ROFAN

Selbststehendes Einlaufrohr mit halbrund gebogenem Auslauf. Rohr an Wasseranschlussblock angeschlossen. Mit integriertem Schraubflansch und Fundamentplatte (Option) zur stabilen Befestigung am Boden. Höhe Wasseranschlussblock mit Schraubflansch ca. 80 mm. Innengewinde Wasseranschlussblock IG 1". Seitlicher Anschluss an Wassertrug zur Verbesserung der Stabilität optional. Absperrhahn unter Erdoberkante bauseits optional möglich. Lieferung mit passender Schlauchtülle (Messing) und Edelstahl-Rohrschelle zum Anschluss an Spiralschlauch $\varnothing 25$ mm. Material Brunneneinlauf: Edelstahl. Sichtbare Oberflächen geschliffen. Hochwertig verarbeitet. Made in Germany by Gartenmetall®.

Art. Nr.	Durchmesser	Höhe	Länge 1/ Länge 2	Radius/ Winkel	Durchmesser Grundplatte	Wassermenge $Q_{\min} - Q_{\max}$
22 13 64-34-1000-350	$\varnothing 34$ mm	1.000 mm	350 mm/ 100 mm	R175 mm/ 135°	$\varnothing 180$ mm	10 l/min-30 l/min
22 13 64-34-1100-600	$\varnothing 34$ mm	1.100 mm	600 mm/ 100 mm	R300 mm/ 135°	$\varnothing 180$ mm	10 l/min-30 l/min
22 13 64-48-1100-600	$\varnothing 48$ mm	1.100 mm	600 mm/ 100 mm	R300 mm/ 135°	$\varnothing 180$ mm	20 l/min-50 l/min
22 13 64-60-1000-800	$\varnothing 60$ mm	1.100 mm	800 mm/ 100 mm	R400 mm/ 135°	$\varnothing 180$ mm	40 l/min-160 l/min

Art. Nr.	Beschreibung
22 13 61-100	Seitliche Befestigungslasche, optional zum Anschrauben am Wassertrug zur Verbesserung der Standfestigkeit. Winkel einstellbar. Abstand Achse Wasserrohr – Wassertrug 100 mm. Passende Senkschraube M8 mit Spreizdübel aus Messing separat bestellen (Art. Nr. 22 13 59-M8).
22 13 65-300-300	Fundamentplatte mit Gewinde zum Einbetonieren und vorbereitet zum Anschrauben. Schraubflansch mit Wasserzuführung. Abmessungen: 300x300 mm ²

Jedes Brunneneinlaufrohr wird individuell für Sie gefertigt. Maßliche Sonderwünsche sind daher immer möglich und vorgesehen. Vor Fertigungsbeginn wird daher immer eine Freigabezeichnung mit allen Abmessungen und Details zur Überprüfung erstellt. Die Checkliste mit Skizzenvorlage zur Anfrage/Bestellung kann im Internet unter www.gartenmetall.de heruntergeladen werden.

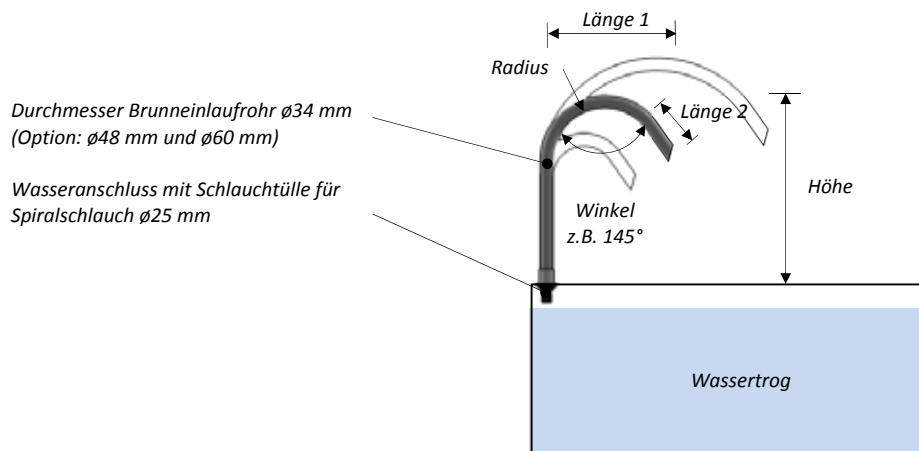


BRUNNEN- UND WASSEREINLÄUFE

WASSEREINLÄUFE – ROHRFÖRMIG

Brunneneinlauf RAURIS – rohrförmig, gebogen zur Montage am Brunnenrand

GRÖSSEN



Brunneneinlauf RAURIS – gebogen

Einlaufrohr Durchmesser $\varnothing 34$ mm (oder $\varnothing 48$ mm), Anschluss 1" Innengewinde. Lieferung inkl. Schlauchtülle für Spiralschlauch 1" ($\varnothing 25$ mm). Breite Beckenrand mind. 60 mm bei $\varnothing 34$ mm, bei $\varnothing 48$ mm mind. 100 mm. Durchmesser Bohrung siehe Typ ELLMAU. Material Einlaufrohr: Edelstahl. Sichtbare Oberflächen geschliffen. Hochwertig verarbeitet. Made in Germany by Gartenmetall®.

Art. Nr.	Höhe	Länge 1/ Länge 2	Durchmesser Rohr/ Abdeckrosette	Wassermenge $Q_{\min} - Q_{\max}$
22 13 10-34-400-300	400 mm	300 mm/ 80 mm	$\varnothing 34$ mm/ $\varnothing 60$ mm	10 l/min-30 l/min
22 13 10-34-500-350	500 mm	350 mm/ 80 mm	$\varnothing 34$ mm/ $\varnothing 60$ mm	10 l/min-30 l/min
22 13 10-34-600-600	600 mm	600 mm/ 80 mm	$\varnothing 34$ mm/ $\varnothing 60$ mm	10 l/min-30 l/min
22 13 10-48-600-600	600 mm	600 mm/ 100 mm	$\varnothing 48$ mm/ $\varnothing 100$ mm	20 l/min-50 l/min

Sonderabmessungen auf Anfrage möglich. Montage mit Verlängerungssatz (Art. Nr. 22 05 13-25-250) bei Wanddicken bis über 250 mm möglich.



Brunneneinlauf RAURIS – gebogen mit Montageflansch

Einlaufrohr Durchmesser $\varnothing 34$ mm (oder $\varnothing 48$ mm), mit angeschweißtem Montageflansch $\varnothing 100$ mm, vorbereitet für 3x Senkschrauben M8 zur Montage von oben, z.B. auf Steinplatte etc. Anschluss 1" Innengewinde von unten. Lieferung mit Schlauchtülle für Spiralschlauch 1" ($\varnothing 25$ mm). Passende Senkschraube M8 mit Spreizdübel aus Messing separat bestellen (Art. Nr. 22 13 59-M8). Durchmesser Bohrung siehe Typ ELLMAU. Material Einlaufrohr: Edelstahl. Sichtbare Oberflächen geschliffen. Hochwertig verarbeitet. Made in Germany by Gartenmetall®.

Art. Nr.	Höhe	Länge 1/ Länge 2	Durchmesser Rohr/ Durchmesser Flansch	Wassermenge $Q_{\min} - Q_{\max}$
22 13 11-34-400-300	400 mm	300 mm/ 80 mm	$\varnothing 34$ mm/ $\varnothing 100$ mm	10 l/min-30 l/min
22 13 11-34-500-350	500 mm	350 mm/ 80 mm	$\varnothing 34$ mm/ $\varnothing 100$ mm	10 l/min-30 l/min
22 13 11-34-600-600	600 mm	600 mm/ 80 mm	$\varnothing 34$ mm/ $\varnothing 100$ mm	10 l/min-30 l/min
22 13 11-48-600-600	600 mm	600 mm/ 100 mm	$\varnothing 48$ mm/ $\varnothing 100$ mm	20 l/min-50 l/min

Sonderabmessungen auf Anfrage möglich.



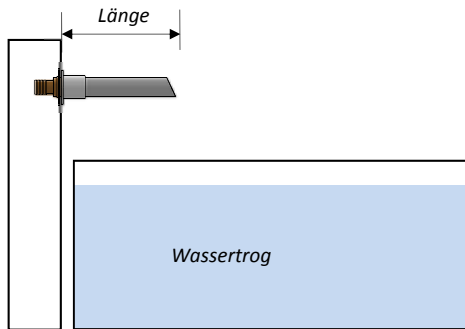
Maßliche Sonderwünsche sind möglich und vorgesehen. Vor Fertigungsbeginn wird bei Sonderanfertigungen immer eine Freigabezeichnung mit allen Abmessungen und Details zur Überprüfung erstellt. Die Checkliste mit Skizzenvorlage zur Anfrage/Bestellung kann im Internet unter www.gartenmetall.de heruntergeladen werden.

BRUNNEN- UND WASSEREINLÄUFE

WASSEREINLÄUFE – ROHRFÖRMIG

Brunneneinlauf – rohrförmig zur Montage an Wand

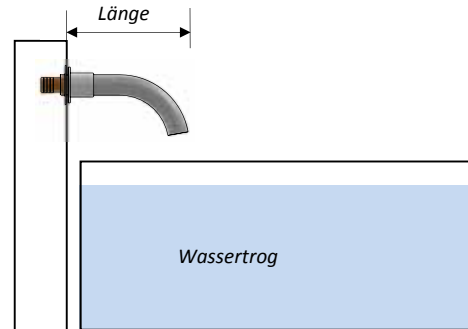
GRÖSSEN



Typ ELLMAU

Optionen ELLMAU und GOISERN:

- Durchmesser Brunneinlaufrohr $\varnothing 34$ mm oder $\varnothing 48$ mm
- Abmessungen (Länge)
- Montage mit Winkelstück 90° für Schlauch von unten



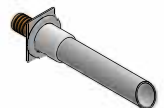
Typ GOISERN

- Befestigung von vorne zum Schrauben
- Montage mit Verlängerungssatz bei Wanddicken bis über 250 mm

Brunnen-Einlaufrohr ELLMAU – gerade

Einlaufrohr gerade, Anschluss 1" Innengewinde. Lieferung inkl. Abdeckrosette auf Sichtseite $\varnothing 50$ mm bei $\varnothing 34$ mm und $\varnothing 100$ mm bei $\varnothing 48$ mm und Schlauchtülle für Spiralschlauch 1" ($\varnothing 25$ mm). Winkel an Auslauf ca. 80° . Lieferung inkl. Schlauchtülle für Spiralschlauch 1". Material: Edelstahl. Sichtbare Oberflächen geschliffen. Bohrung in Wand*) $\varnothing 42$ mm. Hochwertig verarbeitet.

Art. Nr.	Länge	Wassermenge $Q_{\min} - Q_{\max}$
22 13 21-XX-150	150 mm/ 200 mm**)	$\varnothing 34$ mm: 10 l/min-30 l/min
22 13 21-XX-300	300 mm	$\varnothing 48$ mm: 20 l/min-50 l/min



Brunnen-Einlaufrohr GOISERN – mit gebogenem Auslauf

Einlaufrohr gebogen, Anschluss 1" Innengewinde. Lieferung inkl. Abdeckrosette auf Sichtseite $\varnothing 50$ mm bei $\varnothing 34$ mm und $\varnothing 100$ mm bei $\varnothing 48$ mm und Schlauchtülle für Spiralschlauch 1" ($\varnothing 25$ mm). Winkel an Auslauf ca. 80° . Lieferung inkl. Schlauchtülle für Spiralschlauch 1". Material: Edelstahl. Sichtbare Oberflächen geschliffen. Bohrung in Wand*) $\varnothing 42$ mm. Hochwertig verarbeitet.

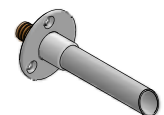
Art. Nr.	Länge	Wassermenge $Q_{\min} - Q_{\max}$
22 13 23-XX-200	200 mm/ 250 mm**)	$\varnothing 34$ mm: 10 l/min-30 l/min
22 13 23-XX-350	350 mm	$\varnothing 48$ mm: 20 l/min-50 l/min



Brunnen-Einlaufrohr ELLMAU – gerade mit Montageflansch

Einlaufrohr Durchmesser $\varnothing 34$ mm (oder $\varnothing 48$ mm), mit angeschweißtem Montageflansch $\varnothing 100$ mm, vorbereitet für 3x Senkschrauben M8 zur Montage von vorne, z.B. auf Steinplatte etc. Anschluss 1" Innengewinde von unten. Lieferung mit Schlauchtülle für Spiralschlauch 1" ($\varnothing 25$ mm). Passende Senkschraube M8 mit Spreizdübel aus Messing separat bestellen (Art. Nr. 22 13 59-M8). Material Einlaufrohr: Edelstahl. Sichtbare Oberflächen geschliffen. Bohrung in Wand*) $\varnothing 42$ mm.

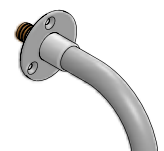
Art. Nr.	Länge	Wassermenge $Q_{\min} - Q_{\max}$
22 13 22-XX-150	150 mm/ 200 mm**)	$\varnothing 34$ mm: 10 l/min-30 l/min
22 13 22-XX-300	300 mm	$\varnothing 48$ mm: 20 l/min-50 l/min



Brunnen-Einlaufrohr GOISERN – mit gebogenem Auslauf mit Montageflansch

Einlaufrohr Durchmesser $\varnothing 34$ mm (oder $\varnothing 48$ mm), mit angeschweißtem Montageflansch $\varnothing 100$ mm, vorbereitet für 3x Senkschrauben M8 zur Montage von vorne, z.B. auf Steinplatte etc. Anschluss 1" Innengewinde von unten. Lieferung mit Schlauchtülle für Spiralschlauch 1" ($\varnothing 25$ mm). Passende Senkschraube M8 mit Spreizdübel aus Messing separat bestellen (Art. Nr. 22 13 59-M8). Material Einlaufrohr: Edelstahl. Sichtbare Oberflächen geschliffen. Bohrung in Wand*) $\varnothing 42$ mm.

Art. Nr.	Länge	Wassermenge $Q_{\min} - Q_{\max}$
22 13 24-XX-200	200 mm/ 250 mm**)	$\varnothing 34$ mm: 10 l/min-30 l/min
22 13 24-XX-350	350 mm	$\varnothing 48$ mm: 20 l/min-50 l/min



*) Bohrung ohne Schraubenschelle. Damit Schlauchschelle auch durch Bohrung passt, ist mind. $\varnothing 55$ mm (exentrisch) Bohrung notwendig. Alternative: Montage mit Verlängerungssatz (Art. Nr. 22 05 13-25-250).

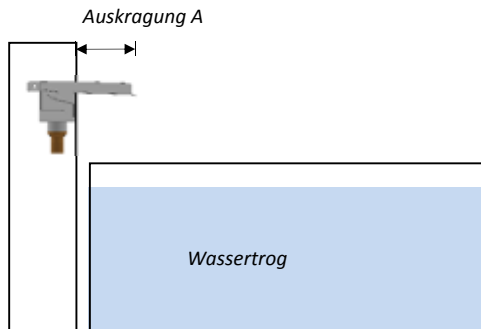
***) Länge jeweils bei Durchmesser $\varnothing 34$ mm bzw. $\varnothing 48$ mm.

BRUNNEN- UND WASSEREINLÄUFE

WASSEREINLÄUFE – LINIENFÖRMIG

Wassereinlauf mit Wasserschütte – linienförmiger Wasserfall mit geradem Auslauf

GRÖSSEN



Typ ISAR

Wasserschütte ISAR – der Klassiker mit geradem Auslauf

Hochwertige Wasserschütte, auch zur Montage direkt in Natursteinmauer. Auskrägung Wasserauslass nach vorne von Lager 45 mm bis über 500 mm verfügbar. Mit durchdachter Wasserverteilung im Wassersammelbecken für gleichmäßige Ausströmung. Vorbereiteter Anschluss von unten 1" Innengewinde (mittig bis 900 mm Länge). Lieferung inkl. Schlauchtülle für Spiralschlauch 1" (ø25 mm). Material: hochwertiger Edelstahl 1.4404 (V4A). Sichtbare Oberflächen geschliffen. Einbau und Anschluss für LED-Leuchtschiene vorbereitet (Art. Nr. 22 00 31-XXXX). Zubehör Anschlusswinkel zum Festschrauben auf Anfrage. Anschluss von hinten (oder vorne) mit Winkelstück 90° (Art. Nr. 22 05 25-W) realisierbar. Höhe Wasserschütte: 100 mm. Keine Importware! Made by Gartenmetall®.

	- Länge	- Auskrägung	Material
Art. Nr. 22 13 14	-	-	Edelstahl (V4A) (13)

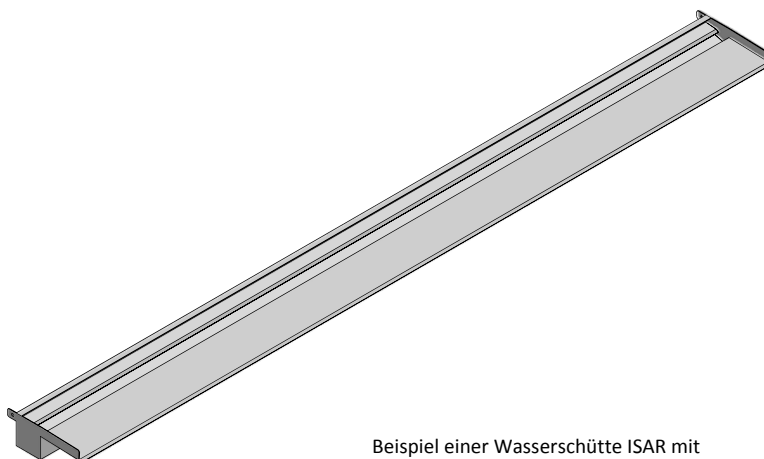
Art. Nr.	Länge	Wassermenge $Q_{\min} - Q_{\max}$	Auskrägung A= 500 mm	Auskrägung A= 300 mm	Auskrägung A= 120 mm	A= 45 mm (Standard)
22 13 14-0300-XXXX	300 mm	20 l/min-40 l/min				
22 13 14-0600-XXXX	600 mm	40 l/min-80 l/min				
22 13 14-0900-XXXX	900 mm	70 l/min-140 l/min				
22 13 14-1500-XXXX	1.500 mm*)	120 l/min-240 l/min				
22 13 14-2000-XXXX	2.000 mm*)	160 l/min-320 l/min				

Sonderanfertigung mit Länge, Höhe und Auskrägung nach Kundenwunsch möglich.

*) Höhe Wasserschütte erweitert, damit sich das Wasser besser verteilen kann. Auskrägung mind. A=120 mm, technisch bedingt für gute Wasserverteilung notwendig.

Hinweis Wasserverlust durch Wind

Wind kann das aus der Wasserschütte ausströmende Wasser beeinflussen und immer wieder gegen Wasserwand oder Mauer drücken. Damit das Wasser so frei wie möglich fällt, empfehlen wir Auskrägungen – entgegen der oft gewünschten Kurzauskrägung – mit A = 120 mm und größer.



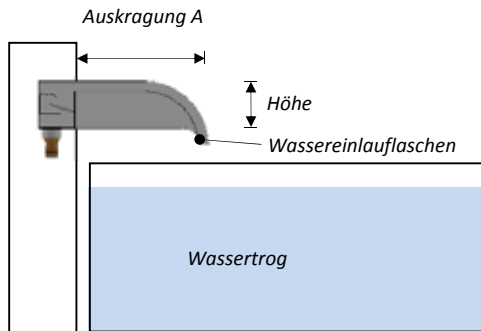
Beispiel einer Wasserschütte ISAR mit 2,0 Meter Länge und 120 mm Auskrägung.

BRUNNEN- UND WASSEREINLÄUFE

WASSEREINLÄUFE – LINIENFÖRMIG

Wassereinlauf mit Wasserschütte – linienförmiger Wasserfall mit gebogenem Auslauf

GRÖSSEN



Typ GERLOS

Wasserschütte GERLOS – mit gebogenem Auslauf

Hochwertige Wasserschütte mit gebogenem Auslauf, auch zur Montage direkt in Natursteinmauer. Mit durchdachter Wasserverteilung im Wassersammelbecken. Vorbereiteter Anschluss von unten 1" Innengewinde (mittig bis 900 mm Länge, bei größerer Länge auch mehrere Einlaufanschlüsse). Lieferung inkl. Schlauchtülle für Spiralschlauch 1" (ø25 mm). Material: Edelstahl. Sichtbare Oberflächen geschliffen. Einbau für LED-Leuchtschiene vorbereitet (Art. Nr. 22 00 31-XXXX). Zubehör Anschlusswinkel zum Festschrauben auf Anfrage. Anschluss von hinten (oder vorne) mit Winkelstück 90° (Art. Nr. 22 05 25-W-1,0 Zoll) realisierbar. Keine Importware! Sonderanfertigungen möglich. Made by Gartenmetall®.

	- Länge	- Auskrägung	- Höhe	Material
Art. Nr. 22 13 18	-	-	-	Edelstahl (V4A) (13)

Art. Nr.	Länge*)	Höhe	Auskrägung A am Wasserauslass vorne	Wassermenge $Q_{min} - Q_{max}$
22 13 18-0300-220-100	300 mm	100 mm	220 mm	30 l/min-50 l/min
22 13 18-0600-220-100	600 mm	100 mm	220 mm	60 l/min-120 l/min
22 13 18-0900-220-100	900 mm	100 mm	220 mm	100 l/min-200 l/min
22 13 18-0300-300-150	300 mm	150 mm	300 mm	30 l/min-50 l/min
22 13 18-0600-300-150	600 mm	150 mm	300 mm	60 l/min-120 l/min
22 13 18-0900-300-150	900 mm	150 mm	300 mm	100 l/min-200 l/min

*) Das Nennmaß kann konstruktionsbedingt um bis zu +10 mm abweichen. Bei großen Schütten bitte genaues Maß abstimmen. Sonderanfertigung nach Vorlagenskizze möglich.

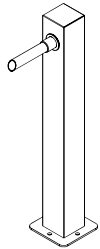


BRUNNEN- UND WASSEREINLÄUFE

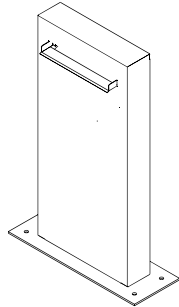
WASSERSÄULEN AUS METALL FÜR BRUNNEN

Wassersäulen aus Metall – freistehende Stelen am Brunnen oder Gartenteich

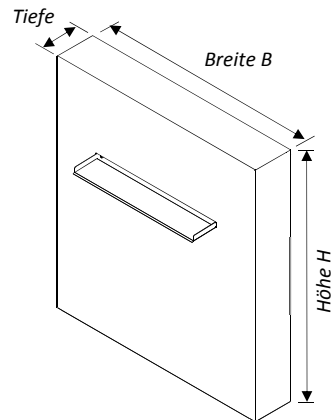
GRÖSSEN



Typ LEOGANG



Typ KRIMML



Typ GASTEIN

Wassereinlaufsäule LEOGANG aus Metall

Zur freistehenden Montage mit Grundplatte. Lieferung inkl. Wassereinlaufrohr ELLMAU aus Edelstahl (Länge 150 mm), notwendige Fittings, Spiralschlauch $\varnothing 25$ mm (3 m) und Teichpumpe, die im Wasser bzw. Wassertrog installiert wird. Höhe Position Wassereinlaufrohr: 750 mm über Grundplatte. Wartungs- und Montagezugang von der rechten Seite über Abdeckblech. Montage am Boden zum Festschrauben. 4x Bohrung $\varnothing 14$ mm in Grundplatte 220x220 mm². Alternativ vorbereitet zum Festschrauben am Wassertrog nach Absprache. Made in Germany by Gartenmetall®.

Art. Nr.	Höhe	Breite	Tiefe	Material
21 03 44-850-120-120	850 mm	120 mm	120 mm	Cortenstahl
21 13 44-850-120-120	850 mm	120 mm	120 mm	Edelstahl V4A
21 19 44-850-120-120	850 mm	120 mm	120 mm	Farbbeschichtet

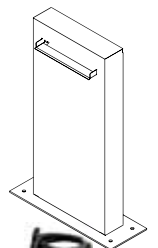


Wasserwand KRIMML mit Wasserschütte

Lieferung Wasserwand komplett funktionsfähig. Inkl. Wasserschütte ISAR, Teichpumpe zur Installation im Teich oder Wassertrog und Spiralschlauch $\varnothing 25$ mm (3 m). Tiefe Wasserwand 100 mm. Höhe Wasserschütte 750 mm. Materialdicke Gehäuse 2 mm. Auskrägung Wasserschütte 120 mm. Wartungs- und Montagezugang von hinten über Abdeckblech. Montage am Boden zum Festschrauben. 4x Bohrung $\varnothing 14$ mm in Grundplatte. Lieferung mit Wasserschütte GERLOS auf Anfrage.

Art. Nr.	Breite B	Höhe H	Länge Wasserschütte
21 XX 36-0400-0850-0300	400 mm	850 mm	300 mm
21 XX 36-0700-0850-0600	700 mm	850 mm	600 mm
21 XX 36-1000-0850-0900	1.000 mm	850 mm	900 mm

Sonderabmessungen auf Anfrage.

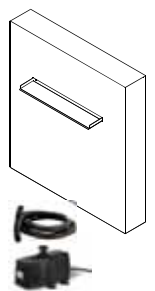


Wasserwand GASTEIN mit Wasserschütte

Lieferung Wasserwand (kompatibel zu Brunnen-Baukastensystem AQUA LINEA) komplett funktionsfähig. Inkl. Wasserschütte ISAR, Teichpumpe zur Installation im Teich oder Wassertrog (Variante A) und Spiralschlauch $\varnothing 25$ mm (3 m). Tiefe Wasserwand 180 mm. Höhe Wasserschütte 750 mm. Materialdicke Gehäuse 2 mm. Auskrägung Wasserschütte 120 mm. Wartungs- und Montagezugang von hinten über Abdeckblech. Montage am Boden zum Festschrauben mit massiver Grundplatte inkl. 4x Bohrung $\varnothing 14$ mm zum Anschrauben, innenliegend oder über Außenflansch. Lieferung mit Wasserschütte GERLOS auf Anfrage.

Art. Nr.	Breite B	Höhe H	Länge Wasserschütte*)
21 XX 32-0500-1100-0300	500 mm	1.100 mm	300 mm
21 XX 32-1000-1100-0600	1.000 mm	1.100 mm	600 mm
21 XX 32-1000-1800-0600	1.000 mm	1.800 mm	600 mm
21 XX 32-1500-1100-0600	1.500 mm	1.100 mm	600 mm
21 XX 32-1500-1100-0900	1.500 mm	1.100 mm	900 mm

*) Länge Wasserschütte variabel: Standardmaße 300 mm und 600 mm.
Preisreduzierung bei 300 mm statt 600 mm Länge.

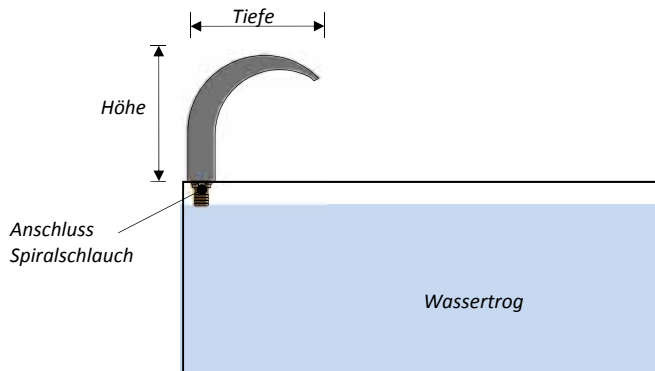


BRUNNEN- UND WASSEREINLÄUFE

WASSEREINLÄUFE – LINIENFÖRMIG

Wasserfall-Einlauf als Schwalleinlauf ASCONA – zur Montage am Brunnenrand oder am Teich

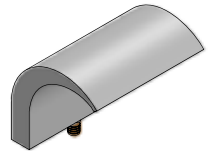
GRÖSSEN



Schwalleinlauf ASCONA

Hochwertiger Schwalleinlauf in gebogener Ausführung. Anschluss vorbereitet von unten, mittig mit 1 bzw. mehreren Muffen mit Innengewinde 1". Lieferung inkl. Schlauchtülle für Spiralschlauch 1" (ø25 mm). Befestigung mit Gewindestift von unten M8x20 mm. Bohrung für Schlauchtülle > ø40 mm. Material: hochwertiger Edelstahl 1.4404 (V4A). Sichtbare Oberflächen rotex-geschliffen. Made in Germany by Gartenmetall®.

Art. Nr.	Länge	Höhe	Tiefe	Wassermenge $Q_{\min} - Q_{\max}$
22 13 58-0300	300 mm	230 mm	240 mm	20 l/min-40 l/min
22 13 58-0450	450 mm	230 mm	240 mm	30 l/min-60 l/min
22 13 58-0600	600 mm	230 mm	240 mm	40 l/min-80 l/min
22 13 58-0900	900 mm	230 mm	240 mm	70 l/min-140 l/min
22 13 58-1500	bis 1.500 mm	230 mm	240 mm	nach Berechnung

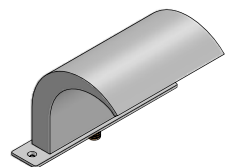


Sondermaße möglich, Oberfläche Edelstahl oder Metall farbbeschichtet auf Anfrage.

Schwalleinlauf ASCONA mit Montageplatte

Hochwertiger Schwalleinlauf in gebogener Ausführung mit angeschweißter Montageplatte zum Festschrauben von oben. Vorbereitet für 2x Senkschraube M8. Wasseranschluss von unten, mittig mit 1 bzw. mehreren Muffen mit Innengewinde 1". Lieferung inkl. Schlauchtülle für Spiralschlauch 1" (ø25 mm). Material: hochwertiger Edelstahl 1.4404 (V4A). Sichtbare Oberflächen rotex-geschliffen. Passende Senkschraube M8 mit Spreizdübel aus Messing separat bestellen (Art. Nr. 22 13 59-M8). Made in Germany by Gartenmetall®.

Art. Nr.	Länge	Höhe	Tiefe	Wassermenge $Q_{\min} - Q_{\max}$
22 13 59-0300	300 mm + 2x50 mm	230 mm	240 mm	20 l/min-40 l/min
22 13 59-0450	450 mm + 2x50 mm	230 mm	240 mm	30 l/min-60 l/min
22 13 59-0600	600 mm + 2x50 mm	230 mm	240 mm	40 l/min-80 l/min
22 13 59-0900	900 mm + 2x50 mm	230 mm	240 mm	70 l/min-140 l/min
22 13 59-1500	bis 1.500 mm	230 mm	240 mm	nach Berechnung



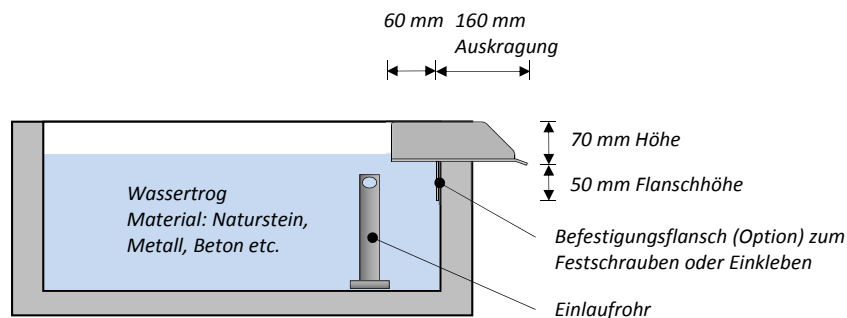
Sondermaße möglich. Oberfläche Edelstahl oder Metall farbbeschichtet auf Anfrage.

BRUNNEN- UND WASSEREINLÄUFE

WASSEREINLÄUFE – KASKADENÜBERLAUF

Kaskaden-Wasserschütte LECH

GRÖSSEN



Kaskaden-Wasserschütte LECH mit Befestigungsflansch

Als Wasserkaskade zwischen zwei Wassertrögen oder als Überlauf, z.B. in ein Zierkiesbett und dann weiter mit oder ohne Bachlauf in ein Wassersammelgefäß. Überlaufhöhe 70 mm unter Oberkante Wassertrug. Befestigung vorbereitet zum Festdübeln über Flansch und Abkleben mit Dichtmasse (Dichtmasse bauseitig). Material: Edelstahl 1.4404 (V4A). Überstand Flanschplatte zur Seite und nach unten je 50 mm. Sichtbare Oberflächen geschliffen. Passende Senkschraube M8 mit Spreizdübel aus Messing separat bestellen (Art. Nr. 22 13 59-M8). Bitte bei Bestellung Richtung der Senkung angeben. Wir empfehlen als Nennpumpleistung pro 300 mm Breite mindestens 4.000 l/h. Made in Germany by Gartenmetall®.

Art. Nr.	Breite	Höhe	Auskrägung Wasserauslass	Wassermenge $Q_{\min} - Q_{\max}$
22 13 55-0300-220	300 mm	70 mm	160 mm + 60 mm	20 l/min-40 l/min
22 13 55-0600-220	600 mm	70 mm	160 mm + 60 mm	40 l/min-80 l/min
22 13 55-0900-220	900 mm	70 mm	160 mm + 60 mm	70 l/min-140 l/min
22 13 55-1500-220	1.500 mm	70 mm	160 mm + 60 mm	120 l/min-240 l/min

Sonderabmessungen, Position Befestigungsflansch und extralange Auskrägung-Wasserauslass auf Anfrage möglich. Zuschlag für Sonderbreite und/oder Sonderhöhe bis Höhe 100 mm und Breite bis 900 mm.

Kaskaden-Wasserschütte LECH ohne Befestigungsflansch

Als Wasserkaskade zwischen zwei Wassertrögen oder als Überlauf, z.B. in ein Zierkiesbett und dann weiter mit oder ohne Bachlauf in ein Wassersammelgefäß. Überlaufhöhe 70 mm unter Oberkante Wassertrug. Zum Einschweißen in Wassertrug aus Metall oder zum Einkleben in Natursteintrog mit dicker Wandstärke. Material: Edelstahl 1.4404 (V4A). Sichtbare Oberflächen geschliffen. Wir empfehlen als Nennpumpleistung pro 300 mm Breite mindestens 4.000 l/h. Made in Germany by Gartenmetall®.

Art. Nr.	Breite	Höhe	Auskrägung Wasserauslass	Wassermenge $Q_{\min} - Q_{\max}$
22 13 54-0300-220	300 mm	70 mm	220 mm	20 l/min-40 l/min
22 13 54-0600-220	600 mm	70 mm	220 mm	40 l/min-80 l/min
22 13 54-0900-220	900 mm	70 mm	220 mm	70 l/min-140 l/min
22 13 54-1500-220	1.500 mm	70 mm	220 mm	120 l/min-240 l/min

Sonderabmessungen und extralange Auskrägung-Wasserauslass bis über 500 mm auf Anfrage möglich. Zuschlag für Sonderbreite und/oder Sonderhöhe bis Höhe 100 mm.

Einlaufrohr für Wassertrug mit Überlauf

Edelstahlrohr $\varnothing 48$ mm als Einlauf-Standrohr im Wassertrug installiert. Lieferung komplett inkl. Befestigungsmaterial zur Befestigung auf Universal-Durchführung (Art. Nr. 22 13 70). Position nach Vorlagenskizze. Befestigung Zufuhrschlauch z.B. in Universalanschluss mit 1,5" Innengewinde. Einlaufrohrhöhe 30-50 mm unter Wasseroberfläche. Unbedingt Rückschlagventil (Art. Nr. 22 05-R-1,5 Zoll) vor Pumpe einbauen, damit Wasser bei Pumpenstopp nicht über Einlaufrohr abläuft.

Art. Nr.	Tiefe Wassertrug	Edelstahlrohr $\varnothing 48$ mm
22 13 17-250-48	bis 250 mm	
22 13 17-500-48	bis 500 mm	
22 13 17-750-48	bis 750 mm	
22 13 17-900-48	bis 900 mm	

Montage in Wassertrug auf Universal-Durchführung aus Edelstahl (Art. Nr. 22 13 70).

BRUNNEN- UND WASSEREINLÄUFE

ZUBEHÖR - BELEUCHTUNG

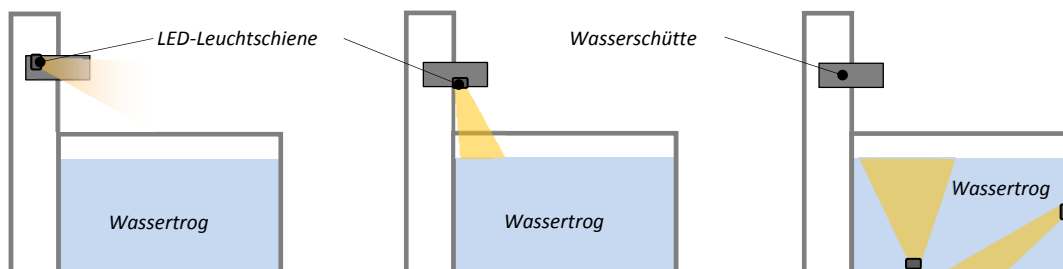
LED-Unterwasserleuchte im Wassertrog

Zum einfachen Einbau im Wassertrog – Unterwasser. LED-Licht warmweiß, 12V inkl. Kabel und Trafo, 3 Strahler schwarz und Schukostecker (Typ CEE7/4). Strahler Schutzart: IP68 (Wasserdicht). Abbildungsbeispiel.

ZUBEHÖR BELEUCHTUNG



Art. Nr.	
22 00 30	



Variante A:

Montage LED-Schiene in der Wasserschütte

Variante B:

Montage LED-Schiene unterhalb der Wasserschütte*)

Variante C:

Montage LED-Schiene oder LED-Unterwasserleuchte im Wassertrog

*) Vorbereitung ab Werk notwendig, nachträgliche Montage ist aufwendig.

LED-Leuchtschiene, Montage an der Wasserschütte oder im Wassertrog

Zum einfachen Einbau in der Wasserschütte für stimmungsvolle Effekte. LED-Licht warmweiß, 12V inkl. Kabel und Trafo mit Schukostecker (Typ CEE7/4). Abmessungen: ca. 12x12 mm². Für den Einsatz im Außenbereich geeignet durch Vollverguß-LED-Einheiten. Leuchtschiene Schutzart: IP68 (wasserdicht), Schutzart Trafo IP44. Montage ohne Elektrofachkraft zulässig, da Spannung an den LED-Einheiten nur 12V/AC. Lieferung inkl. Befestigungsmaterial komplett anschlussfertig.

Art. Nr.	Länge	Anzahl LED	Leistung (Trafo/LED)
22 00 31-0300	300 mm	24 Stück	10 Watt/3 Watt
22 00 31-0600	600 mm	48 Stück	10 Watt/6 Watt
22 00 31-0900	900 mm	72 Stück	10 Watt/9 Watt
22 00 31-1200	1.200 mm	96 Stück	20 Watt/12 Watt
22 00 31-1500	1.500 mm	120 Stück	20 Watt/15 Watt



Halter für LED-Leuchtschiene

Klammerclips mit Befestigungsbasis zur Fixierung der LED-Leuchtschiene.

Art. Nr.	Beschreibung	Anwendungsbeispiel
22 00 38-01	Befestigungsclip aus Kunststoff mit Bohrung \varnothing 4 mm	zum Festschrauben auf schraubbarem Untergrund oder auf massiver Grundplatte (Variante C)
22 00 38-02	Befestigungsclip aus Kunststoff mit Magnet	als Halter auf magnetischen Untergründen, z.B. Cortenstahl
22 00 38-03	Befestigungsclip aus Kunststoff mit Basis mit Spezial-Doppelklebeband als Halter zum Festkleben	zum Kleben auf Edelstahl, z.B. zur Befestigung der LED-Schiene unter der Wasserschütte (Variante B)



Beispiel LED-Schiene Variante A in der Wasserschütte:

Für stimmungsvolle Effekte empfehlen wir den Einbau einer LED-Leuchtschiene in der Wasserschütte. Alle Wasserschütten sind für den Einbau dieser Leuchtschienen bereits vorbereitet.



BRUNNEN- UND WASSEREINLÄUFE

ZUBEHÖR – SCHLAUCH

Spiralschlauch 1" (ø25 mm), 1,5" (ø38 mm) und 2" (ø50 mm)

Spiralschlauch, knickfrei. Frost- und UV-beständig, temperaturbeständig bis +60°, Kunststoff PVC. Bei größeren Längen zwischen Pumpe und Wasserauslass wird zur Verbesserung der Förderleistung der größere Spiralschlauch 2" empfohlen. Durchmesserangabe in Millimeter entspricht dem Innendurchmesser.

Art. Nr.		
22 00 08-25	Spiralschlauch 1" ø25 mm, schwarz, Standardqualität	
22 00 09-25	Spiralschlauch 1" ø25 mm, grün, hochwertige Profiqualität	
22 00 09-38	Spiralschlauch 1,5" ø38 mm, grün, hochwertige Profiqualität	
22 00 09-50	Spiralschlauch 2" ø50 mm, grün, hochwertige Profiqualität	

SCHLAUCH-ZUBEHÖR



Durchflussregler für Spiralschlauch 1" (ø25 mm)

Zur stufenlosen Regulierung der Wasserdurchflussmenge, mit 2 Stufenschlauchtüllen 1". Anschlüsse im Eingang und Ausgang. Lieferung inkl. 2 Stück Schlauchschellen. Farbe schwarz, Kunststoff. Abbildungsbeispiel.

Art. Nr.		
22 00 35-25	Für Spiralschlauch 1" ø25 mm	



Schlauchverbinder T-förmig

Zur Verbindung Schlauch. Lieferung inkl. 3x passender Edelstahl-Schlauchschelle. Abbildungsbeispiel.

Art. Nr.	Beschreibung	Material	
22 05 25-ST-1,0 Zoll	für Spiralschlauch 1" ø25 mm	Messing/Kunststoff	
22 05 25-ST-1,5 Zoll	für Spiralschlauch 1,5" ø38 mm	Messing	
22 05 25-ST-2,0 Zoll	für Spiralschlauch 2" ø50 mm	Messing	



Schlauchverbinder gerade

Zur Verbindung Schlauch. Lieferung inkl. 2x passender Edelstahl-Schlauchschelle. Abbildungsbeispiel.

Art. Nr.	Beschreibung	Material	
22 05 25-SG-1,0 Zoll	für Spiralschlauch 1" ø25 mm	Messing	
22 05 25-SG-1,5 Zoll	für Spiralschlauch 1,5" ø38 mm	Messing	
22 05 25-SG-2,0 Zoll	für Spiralschlauch 2" ø50 mm	Messing	



Schlauchverbinder 90°

Zur Verbindung Schlauch. Lieferung inkl. 2x passender Edelstahl-Schlauchschelle. Abbildungsbeispiel.

Art. Nr.	Beschreibung	Material	
22 05 25-SW-1,0 Zoll	für Spiralschlauch 1" ø25 mm	Messing	
22 05 25-SW-1,5 Zoll	für Spiralschlauch 1,5" ø38 mm	Messing	



Schlauchtülle für Spiralschlauch

Schlauchverschraubung, Schlauchnippel, Gewindefitting mit Außengewinde zur Verbindung mit Schlauch. Lieferung inkl. passender Edelstahl-Schlauchschelle. Abbildungsbeispiel.

Art. Nr.	Beschreibung	Material	
22 05 93-25-AG 1,0 Zoll	Außengewinde 1" Nippel für Spiralschlauch ø25 mm	Messing	
22 05 93-38-AG 1,5 Zoll	Außengewinde 1,5" Nippel für Spiralschlauch ø38 mm	Messing	
22 05 93-50-AG 2 Zoll	Außengewinde 2" Nippel für Spiralschlauch ø50 mm	Messing	



BRUNNEN- UND WASSEREINLÄUFE

ZUBEHÖR

Rückschlagventil

Mit 2x Innengewinde. Abbildungsbeispiel.

Art. Nr.	Beschreibung	Material	
22 05 21-R-1,0 Zoll	1 " Innengewinde	Messing	
22 05 21-R-1,5 Zoll	1,5" Innengewinde	Messing	

ZUBEHÖR



Teflonband

Zum Abdichten der Gewindeverbindungen. Abbildungsbeispiel.

Art. Nr.	Beschreibung		
22 00 03	Teflonband, ca. 12 m Länge, zum Abdichten der Gewinde		



Senkschraube und Dübel

Zur Befestigung z.B. Schwallenlauf ASCONA, Brunneneinlauf mit Flansch ELLMAU, GOISERN, RAURIS, Kaskadenüberlauf LECH. Senkschraube M8 und Spreizdübel für M8 für Bohrung ø10 mm, Tiefe ca. 35 mm.

Art. Nr.	Beschreibung	Material	
22 13 59-M8-01	Senkschraube M8 mit Innensechskant SW5 mit Spreizdübel Messing ø10 mm.	Edelstahl A2/ Messing	
22 13 59-M8-10	Senkschraube M8 mit Innensechskant SW5 mit Spreizdübel Messing ø10 mm.	Edelstahl A2/ Messing	



Absperrhahn

Absperrhahn – Muffenschieber. Wasserdruck bis 10 bar. Eingebaut z.B. vor Wasseranschlussblock bei Brunneneinlauf LOFER oder ROFAN mit variablem Abstand, z.B. mit Verlängerungssatz (Art. Nr. 22 05 13-250). Abbildungsbeispiel.

Art. Nr.	Beschreibung	Material	
22 05 92-1,0 Zoll	Muffenschieber zum Absperrn 2x IG 1", Länge ca. 40 mm	Messing	
22 05 92-1,5 Zoll	Muffenschieber zum Absperrn 2x IG 1,5", Länge ca. 40 mm	Messing	
22 05 92-2,0 Zoll	Muffenschieber zum Absperrn 2x IG 2", Länge ca. 40 mm	Messing	



Verlängerungssatz

Verlängerungssatz mit Anschluss für Innengewinde 1", bestehend aus Gewindenippel (durchgängiges Gewinde) mit Außengewinde 1", Länge ca. 250 mm bzw. 500 mm, Scheibe ø50 mm, Muffe mit 2x Innengewinde 1", 2x Mutter mit IG 1". Lieferung inkl. Teflonband zum Abdichten der Gewinde. Vor Ort ggf. anpassbar durch Kürzen auf Bedarfslänge.

Art. Nr.	Beschreibung	Material	
22 05 13-25-250	Verlängerungssatz mit Anschluss 1", Länge ca. 250 mm	Messing	
22 05 13-25-500	Verlängerungssatz mit Anschluss 1", Länge ca. 500 mm	Messing	



BRUNNEN- UND WASSEREINLÄUFE

ZUBEHÖR – FITTINGS

Winkelstück 90°

Gewindefitting 90° mit Innengewinde und Außengewinde, z.B. zum Einschrauben von Schlauchtüllen. Abbildungsbeispiel.

Art. Nr.	Beschreibung	Material	
22 05 25-W-1,0 Zoll	Winkel 90° mit IG 1" und AG 1"	Messing	
22 05 25-W-1,5 Zoll	Winkel 90° mit IG 1,5" und AG 1,5"	Messing	
22 05 25-W-2,0 Zoll	Winkel 90° mit IG 2" und AG 2"	Messing	

ZUBEHÖR



Muffe

Mit 2x Innengewinde. Abbildungsbeispiel.

Art. Nr.	Beschreibung	Material	
22 05 25-M-1,0 Zoll	1 " Innengewinde	Messing	
22 05 25-M-1,5 Zoll	1,5" Innengewinde	Messing	
22 05 25-M-2,0 Zoll	2 " Innengewinde	Messing	



Doppelnippel

Mit 2x Außengewinde. Abbildungsbeispiel.

Art. Nr.	Beschreibung	Material	
22 05 25-D-1,0 Zoll	1 " Außengewinde	Messing	
22 05 25-D-1,5 Zoll	1,5 " Außengewinde	Messing	
22 05 25-D-2,0 Zoll	2 " Außengewinde	Messing	



T-Stück

T-Stück mit 3x Innengewinde, z.B. zum Einschrauben von Schlauchtüllen. Abbildungsbeispiel.

Art. Nr.	Beschreibung	Material	
22 05 25-T-1,0 Zoll	T-Stück mit 3x IG 1"	Messing	
22 05 25-T-1,5 Zoll	T-Stück mit 3x IG 1,5"	Messing	
22 05 25-T-2,0 Zoll	T-Stück mit 3x IG 2"	Messing	



Reduzierstück

Mit Außengewinde und Innengewinde. Abbildungsbeispiel.

Art. Nr.	Beschreibung	Material	
22 05 25-R-1,5-1,0 Zoll	1,5" AG und 1" IG	Messing	
22 05 25-R-2,0-1,0 Zoll	2" AG und 1" IG	Messing	
22 05 25-R-2,0-1,5 Zoll	2" AG und 1,5" IG	Messing	



BRUNNEN- UND WASSEREINLÄUFE

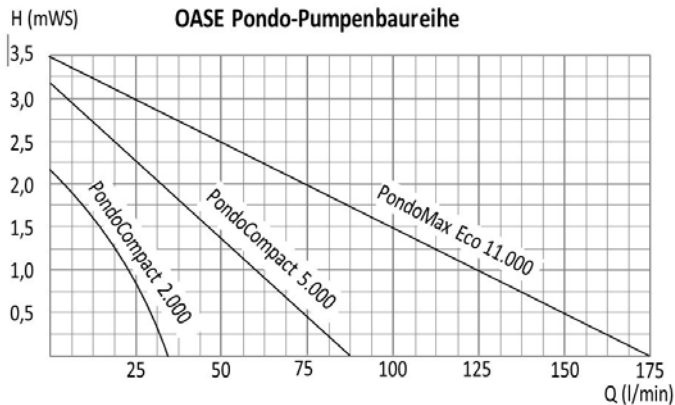
ZUBEHÖR – PUMPEN

Teichpumpe im Wassertrog/Pumpensumpf

Zur Installation unterhalb der Wasseroberkante im Wassertrog oder im Pumpensumpf im Wasser. Stromanschluss 220 V mit Kabel und Schukostecker (Typ CEE 7/4). Kabellänge 10 m. Anschluss Schlauch 1" (ø25 mm), bei Nennleistung über 10.000 l/h auch für Schlauch 1 1/2" (ø38 mm). Pumpe ist nicht frostsicher. Farbe schwarz, Kunststoff. Die Aufstellungs- und Sicherheitshinweise in der ausführlichen Montageanleitung sind unbedingt zu beachten. Abbildungsbeispiel.

Art. Nr.	Pumpleistung (Nennwert)	Hersteller	Leistungs-aufnahme	Typ
22 00 24	2.000 l/h	OASE	32 Watt	PondoCompact 2000
22 00 26	5.000 l/h	OASE	82 Watt	PondoCompact 5000
22 00 23	10.000 l/h	OASE	95 Watt	PondoMax Eco 11000

ZUBEHÖR PUMPEN



Bei der Bestimmung der benötigten Pumpleistung wird die am Auslass benötigte Durchflussmenge und die Förderhöhe, zzgl. Druckverlust in den Schläuchen und Fittings, jeweils als Gerade in die Kennlinie eingetragen. Es wird die Pumpe gewählt, die als nächste unter dem Schnittpunkt der selbst eingezeichneten Geraden liegt. Weitere Information zur Auslegung der Pumpe befinden sich auf der letzten Seite im Anhang.

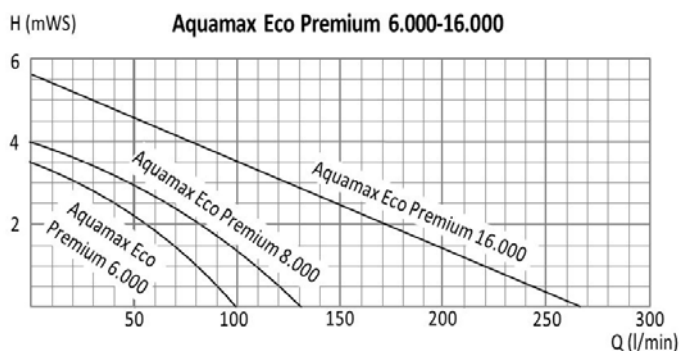
Die Pumpenkennlinie zeigt das Verhältnis von Durchflussmenge (Q in l/min) der Pumpe in Abhängigkeit zur Förderhöhe (H in mWS) an. Dies technische Information ist unbedingt notwendig zur richtigen Auswahl der Pumpe. 1 m Wassersäule (mWS) entspricht ca. 0,1 bar oder ca. 1,0 m Pumphöhe.

Hinweis: Bei den aufgeführten Pumpen handelt es sich um Teichpumpen, die unter der Wasserlinie montiert werden müssen, so dass das Wasser selbstständig in den Fördermechanismus der Pumpe fließt.

Teichpumpe extern

Zur Installation unterhalb der Wasseroberkante im Trockenem, extern und getaucht. Sehr laufruhige und leise Pumpe. Durchfluss von 0 bis 100% mechanisch regulierbar. Stromanschluss 220 V mit Kabel und Schukostecker (Typ CEE 7/4). Kabellänge 10 m. Anschluss Schlauch 1" (ø25 mm), Schlauch 1 1/2" (ø38 mm) oder Schlauch 2" (ø50 mm). Farbe schwarz, Kunststoff. Pumpe ist nicht frostsicher. Die Aufstellungs- und Sicherheitshinweise in der ausführlichen Montageanleitung sind unbedingt zu beachten. Made in Germany. Abbildungsbeispiel.

Art. Nr.	Pumpleistung (Nennwert)	Hersteller	Leistungs-aufnahme	Typ
22 00 36-06000	6.000 l/h	OASE	45 Watt	AQUAMAX ECO PREMIUM 6000
22 00 36-08000	8.000 l/h	OASE	60 Watt	AQUAMAX ECO PREMIUM 8000
22 00 36-16000	16.000 l/h	OASE	145 Watt	AQUAMAX ECO PREMIUM 16000



Bei der Bestimmung der benötigten Pumpleistung wird die am Auslass benötigte Durchflussmenge und die Förderhöhe, zzgl. Druckverlust in den Schläuchen und Fittings, jeweils als Gerade in die Kennlinie eingetragen. Es wird die Pumpe gewählt, die als nächste unter dem Schnittpunkt der selbst eingezeichneten Geraden liegt. Weitere Information zur Auslegung der Pumpe befinden sich auf der letzten Seite im Anhang.

BRUNNEN- UND WASSEREINLÄUFE

AUSWAHL DER PUMPE UND LEISTUNG

Die Auswahl der Pumpe und der dazu passenden Leistung ist nicht schwierig und erfolgt in vier wesentlichen Schritten:

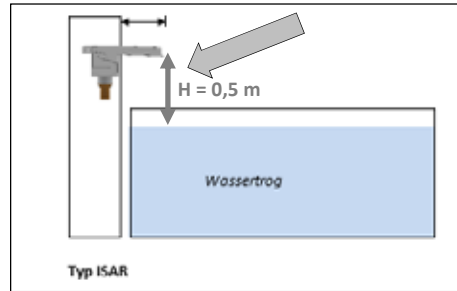
AUSWAHL PUMPEN

- Schritt 1: Bedarf Wassermenge Q in [l/min] am Wasseraustritt feststellen
- Schritt 2: Pumphöhe H in [mWS] bestimmen
- Schritt 3: Druckverlust dH in [mWS] durch Reibungsverluste in den Rohr- und Schlauchleitungen zur Pumphöhe H addieren
- Schritt 4: Pumpentyp auswählen und mit Pumpenkennlinie Pumpen-Nennleistung festlegen

Schritt 1:
Wasserbedarfsmenge aus technischer Spezifikation GARTENMETALL®-Tabelle ablesen:
z.B. *Wasserschütte ISAR, Breite 600 mm: Q = 80 l/min*

Art. Nr.	Leistung	Druckverlust	Druckverlust	Druckverlust	Druckverlust
22.12.14.0000-0000	20 l/min-40 l/min	0,08 mWS/lfm	0,19 mWS/lfm	0,34 mWS/lfm	0,03 mWS/lfm
22.12.14.0000-0000	20 l/min-40 l/min	0,08 mWS/lfm	0,19 mWS/lfm	0,34 mWS/lfm	0,03 mWS/lfm
22.12.14.0000-0000	20 l/min-40 l/min	0,08 mWS/lfm	0,19 mWS/lfm	0,34 mWS/lfm	0,03 mWS/lfm
22.12.14.0000-0000	20 l/min-40 l/min	0,08 mWS/lfm	0,19 mWS/lfm	0,34 mWS/lfm	0,03 mWS/lfm
22.12.14.0000-0000	20 l/min-40 l/min	0,08 mWS/lfm	0,19 mWS/lfm	0,34 mWS/lfm	0,03 mWS/lfm

Schritt 2:
Die Pumphöhe ist die Differenz zwischen Wasserauslass und Oberkante Wasserspiegel:
z.B. $H = 0,5 \text{ m}$ (=mWS „Meter-Wasser-Säule“)

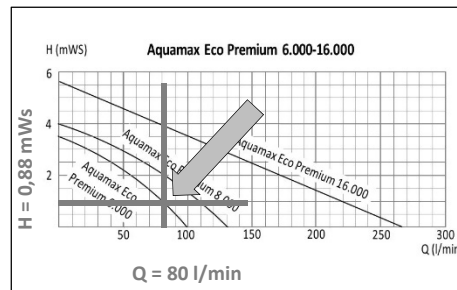


Schritt 3:
Den Druckverlust durch Reibungsverluste in den Fittings, Rohr- und Schlauchleitungen zur Pumphöhe addieren:
z.B. *Schlauchleitung 1" (ø25 mm) und 2 lfm: dH = 2 x 0,19 mWS = 0,38 m (=mWS).*

Fördermenge	Schlauch	Druckverlust
50 l/min	ø25 mm/ 1"	0,08 mWS/lfm
75 l/min	ø25 mm/ 1"	0,19 mWS/lfm
100 l/min	ø25 mm/ 1"	0,34 mWS/lfm
100 l/min	ø38 mm/ 1,5"	0,03 mWS/lfm
150 l/min	ø38 mm/ 1,5"	0,07 mWS/lfm
200 l/min	ø38 mm/ 1,5"	0,12 mWS/lfm
250 l/min	ø38 mm/ 1,5"	0,15 mWS/lfm
200 l/min	ø50 mm/ 2,0"	0,04 mWS/lfm
300 l/min	ø50 mm/ 2,0"	0,14 mWS/lfm
450 l/min	ø50 mm/ 2,0"	0,17 mWS/lfm

Hinweis: Um den Druckverlust so gering wie möglich zu halten und die Energieeffizienz hoch, ist der Schlauchdurchmesser so groß wie möglich zu wählen.

- Schritt 4:
Pumpentyp auswählen
- Trockenaufstellung oder getaucht
 - Normalspannung 220 V oder Niederspannung 12 V
 - Energie-Effizienzklasse festlegen
 - Frostempfindlichkeit
 - Abmessungen
 - Qualität der Laufruhe und Geräusentwicklung
 - Robustheit gegenüber Schmutz
 - Qualitätsklasse bzw. Garantieverprechen
 - etc.



Mit der gewählten Pumpe wird die notwendige Leistung nach der Pumpenkennlinie festgelegt. Hier zum Beispiel

Gewählter Pumpentyp: AQUAMAX ECO PREMIUM von OASE
Wasserbedarfsmenge Q: 80 l/min
Pumpehöhe zzgl. Druckverlusthöhe H: 0,88 mWS
Ergebnis notwendige Pumpenleistung: 6.000 l/h

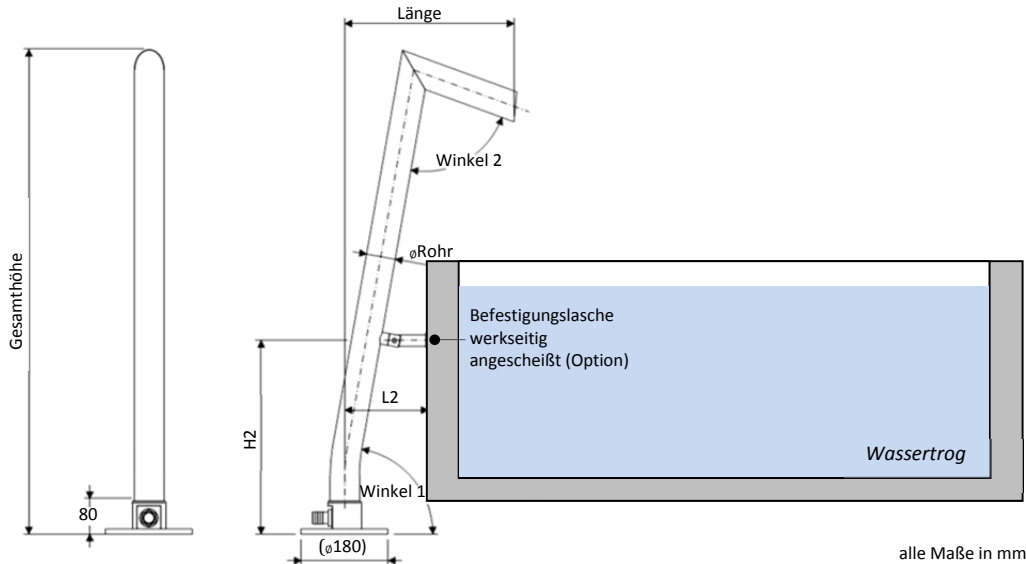
CHECKLISTE FÜR ANGBOT ODER BESTELLUNG

WASSEREINLAUF LOFER

Brunneneinlauf LOFER

Selbststehendes Einlaufrohr, Rohr im Winkel oder gerade auf Wasseranschlussblock angeschlossen. Mit integriertem Schraubflansch und Fundamentplatte (Option) zur stabilen Befestigung am Boden. Absperrhahn unter Erdoberkante bauseits optional möglich. Lieferung mit passender Schlauchtülle (Messing) und Edelstahl-Rohrschelle zum Anschluss an Spiralschlauch $\varnothing 25$ mm. Material Brunneneinlauf: Edelstahl. Sichtbare Oberflächen geschliffen.

LOFER



Art. Nr.	- Durchmesser Rohr	- Gesamthöhe	- Länge
22 13 62	-	-	-

Checkliste Brunneneinlauf LOFER

Abmessungen/Geometrie

- o Durchmesser Rohr ($\varnothing 48$ mm/ $\varnothing 60$ mm/ $\varnothing 70$ mm): \varnothing _____ mm
- o Gesamthöhe (z.B. 1.000 mm oder 1.100 mm): _____ mm
- o Länge (z.B. 350 mm oder 600 mm): _____ mm
- o Winkel 1 (z.B. 170°): _____ °
- o Winkel 2 (z.B. 80°): _____ °

Seitliche Befestigungslasche (Option)

- o mit seitlicher Befestigungslasche (Art. Nr. 22 13 61)
- o Abstand Achse Wasserrohr- Wassertrog (L2, 100 mm): _____ mm
- o Höhe Befestigungslasche (H2): _____ mm
- o mit passenden Senkschrauben M8 mit Spreizdübel aus Messing für Befestigungslasche (Art. Nr. 22 13 59-M8): 2 Stück

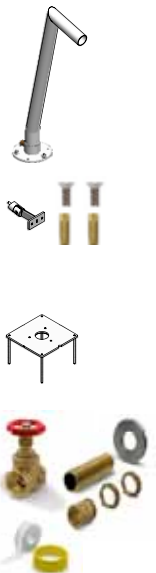
Fundamentplatte (Option)

- o mit Fundamentplatte mit Gewinde zum Einbetonieren und vorbereitet zum Anschrauben (Art. Nr. 22 13 65-300-300)
- Abmessungen: 300x300 mm²

Absperrhahn/Muffenschieber (Option)

- o zum Anbau unter Erdoberfläche vor Wasseranschlussblock (Art. Nr. 22 05 65)
- o Verlängerungssatz zum Anbau Absperrhahn an Wasseranschlussblock (Art. Nr. 22 05 13)
- o Teflonband zum Abdichten bei der Montage (Art. Nr. 22 00 03)

Bemerkungen:



Absender (Stempel):

Firma: _____

Name: _____

Straße: _____

Telefon: _____

Fax: _____

E-Mail: _____

gartenmetall®

In der Au 14
72622 Nürtingen
Telefon 0 70 22 / 92 76 - 0
Telefax 0 70 22 / 92 76 - 50
www.gartenmetall.de
info@gartenmetall.de

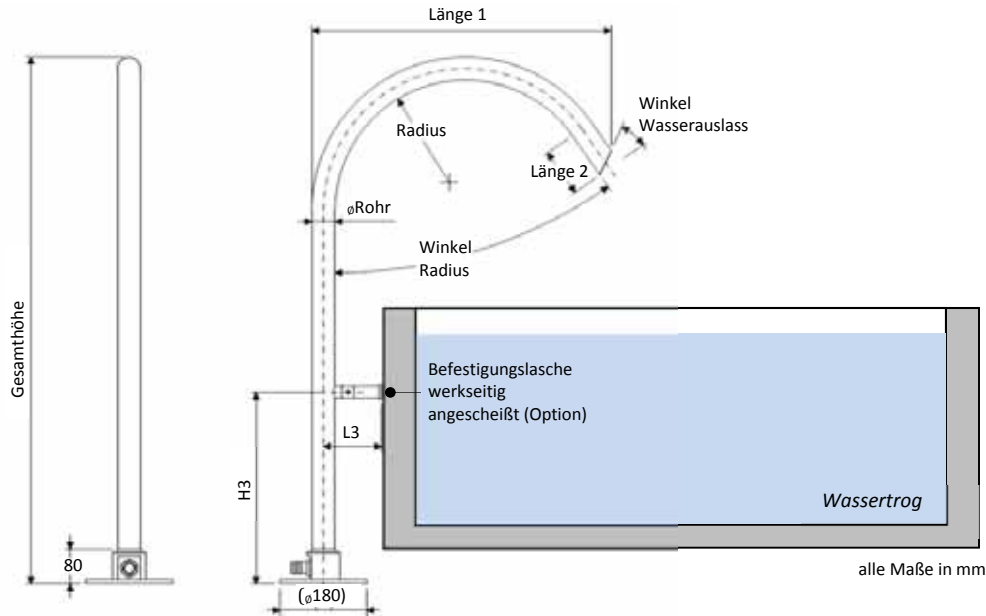
CHECKLISTE FÜR ANGBOT ODER BESTELLUNG

WASSEREINLAUF ROFAN

Brunneneinlauf ROFAN

Selbststehendes Einlaufrohr mit halbrund gebogenem Auslauf. Rohr an Wasseranschlussblock angeschlossen. Mit integriertem Schraubflansch und Fundamentplatte (Option) zur stabilen Befestigung am Boden. Absperrhahn unter Erdoberkante bauseits optional möglich. Lieferung mit passender Schlauchtülle (Messing) und Edelstahl-Rohrschelle zum Anschluss an Spiralschlauch $\varnothing 25$ mm. Material Brunneneinlauf: Edelstahl. Sichtbare Oberflächen geschliffen.

ROFAN



Art. Nr.	- Durchmesser Rohr	- Gesamthöhe	- Länge 1
22 13 64	-	-	-

Checkliste Brunneneinlauf ROFAN

Abmessungen/Geometrie

- Durchmesser Rohr ($\varnothing 34$ mm / $\varnothing 48$ mm / $\varnothing 60$ mm): \varnothing _____ mm
- Gesamthöhe (z.B. 1.000 mm oder 1.100 mm): _____ mm
- Länge 1 (z.B. 350 mm / 600 mm / 800 mm): _____ mm
- Länge 2 (z.B. 100 mm): _____ mm
- Radius (mm): _____
- Winkel Radius (z.B. 35°): _____
- Winkel Wasserauslass (z.B. 30°): _____

Seitliche Befestigungslasche (Option)

- mit seitlicher Befestigungslasche (Art. Nr. 22 13 61)
- Abstand Achse Wasserrohr- Wassertrog (L3, 100 mm): _____ mm
- Höhe Befestigungslasche (H3): _____ mm
- mit passenden Senkschrauben M8 mit Spreizdübel aus Messing für Befestigungslasche (Art. Nr. 22 13 59-M8): 2 Stück

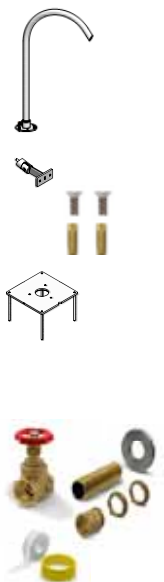
Fundamentplatte (Option)

- mit Fundamentplatte mit Gewinde zum Einbetonieren und vorbereitet zum Anschrauben (Art. Nr. 22 13 65-300-300)
- Abmessungen: 300x300 mm²

Absperrhahn/Muffenschieber (Option)

- zum Anbau unter Erdoberfläche vor Wasseranschlussblock (Art. Nr. 22 05 65)
- Verlängerungssatz zum Anbau Absperrhahn an Wasseranschlussblock (Art. Nr. 22 05 13)
- Teflonband zum Abdichten bei der Montage (Art. Nr. 22 00 03)

Bemerkungen:



Absender (Stempel):

Firma: _____
 Name: _____
 Straße: _____
 Telefon: _____
 Fax: _____
 E-Mail: _____

gartenmetall®

In der Au 14
 72622 Nürtingen
 Telefon 0 70 22 / 92 76 - 0
 Telefax 0 70 22 / 92 76 - 50
 www.gartenmetall.de
 info@gartenmetall.de

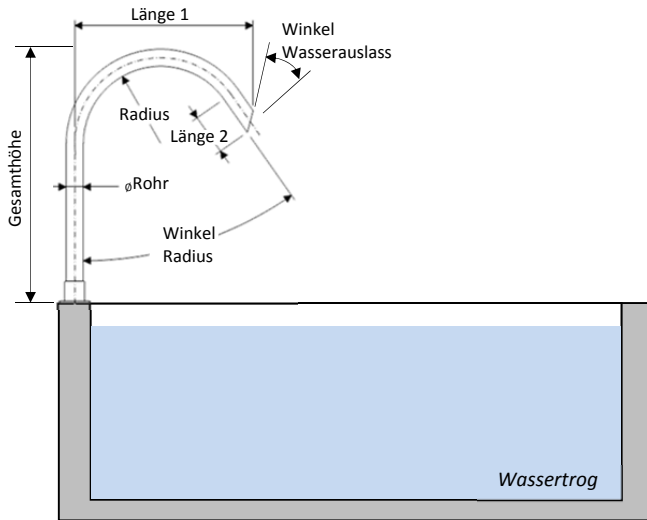
CHECKLISTE FÜR ANGBOT ODER BESTELLUNG

WASSEREINLAUF RAURIS

Brunneneinlauf RAURIS

Einlaufrohr Durchmesser $\varnothing 34$ mm (oder $\varnothing 48$ mm), Anschluss 1" Innengewinde. Lieferung inkl. Schlauchtülle für Spiralschlauch 1" ($\varnothing 25$ mm). Breite Beckenrand mind. 60 mm bei $\varnothing 34$ mm, bei $\varnothing 48$ mm mind 100 mm. Durchmesser Bohrung siehe Typ ELLMAU. Material Einlaufrohr: Edelstahl. Sichtbare Oberflächen geschliffen.

RAURIS



alle Maße in mm

Art. Nr.		- Durchmesser Rohr	Höhe	- Länge 1
22 13 10	RAURIS mit Montageflansch	-	-	-
22 13 11	RAURIS ohne Montageflansch	-	-	-

Checkliste Brunneneinlauf RAURIS

Abmessungen/Geometrie

- o Durchmesser Rohr ($\varnothing 34$ mm oder $\varnothing 48$ mm): \varnothing _____ mm
- o Höhe (z.B. 400 mm / 500 mm oder 600 mm): _____ mm
- o Länge 1 (z.B. 300 mm / 350 mm / 600 mm): _____ mm
- o Länge 2 (z.B. 80 mm): _____ mm
- o Radius (mm): _____ mm
- o Winkel Radius (z.B. 35°): _____ °
- o Winkel Wasserauslass (z.B. 30°): _____ °

mit Montageflansch (Option)

- o mit Montageflansch (Art. Nr. 22 13 11)
- o mit passenden Senkschrauben M8 mit Spreizdübel aus Messing für Befestigungslasche (Art. Nr. 22 13 59-M8): 2 Stück

Bemerkungen:



Absender (Stempel):

Firma: _____

Name: _____

Straße: _____

Telefon: _____

Fax: _____

E-Mail: _____

gartenmetall®

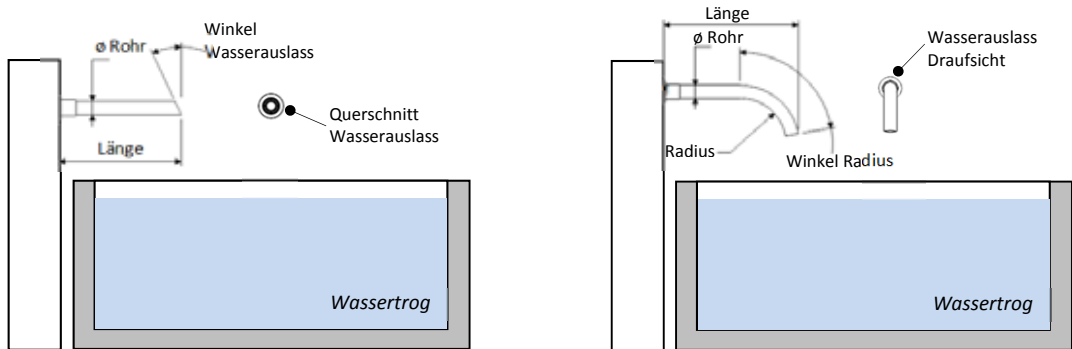
In der Au 14
72622 Nürtingen
Telefon 0 70 22 / 92 76 - 0
Telefax 0 70 22 / 92 76 - 50
www.gartenmetall.de
info@gartenmetall.de

CHECKLISTE FÜR ANGBOT ODER BESTELLUNG WASSEREINLAUF ELLMAU UND GOISERN

Brunneneinlauf ELLMAU und GOISERN

Einlaufrohr an Wand, Durchmesser $\varnothing 34$ mm oder $\varnothing 48$ mm, Anschluss 1" Innengewinde. Lieferung inkl. Schlauchtülle für Spiralschlauch 1" ($\varnothing 25$ mm). Material Einlaufrohr: Edelstahl. Sichtbare Oberflächen geschliffen.

ELLMAU UND
GOISERN



alle Maße in mm

Typ ELLMAU

Typ GOISERN

Art. Nr.		- Durchmesser Rohr	- Länge
22 13 21	ELLMAU ohne Montageflansch	-	-
22 13 23	GOISERN ohne Montageflansch	-	-
22 13 22	ELLMAU mit Montageflansch	-	-
22 13 24	GOISERN mit Montageflansch	-	-

Checkliste Brunneneinlauf ELLMAU und GOISERN

Typ

- ELLMAU
- GOISERN

mit Montageflansch (Option)

- mit Montageflansch
- mit passenden Senkschrauben M8 mit Spreizdübel aus Messing (Art. Nr. 22 13 59-M8): 3 Stück

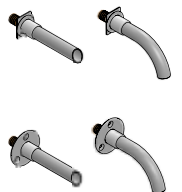
Abmessungen/Geometrie

- Durchmesser Rohr ($\varnothing 34$ mm oder $\varnothing 48$ mm): \varnothing _____ mm
- Länge (z.B. 150 mm / 250 mm / 350 mm): _____ mm
- Winkel Wasserauslass (z.B. 30°): _____ °

nur bei GOISERN (Option)

- Radius (mm): _____
- Winkel Radius (z.B. 35°): _____ °
- Winkel Wasserauslass (z.B. 90°): _____ °

Bemerkungen:



Absender (Stempel):

Firma: _____
 Name: _____
 Straße: _____
 Telefon: _____
 Fax: _____
 E-Mail: _____

gartenmetall®

In der Au 14
 72622 Nürtingen
 Telefon 0 70 22 / 92 76 - 0
 Telefax 0 70 22 / 92 76 - 50
 www.gartenmetall.de
 info@gartenmetall.de

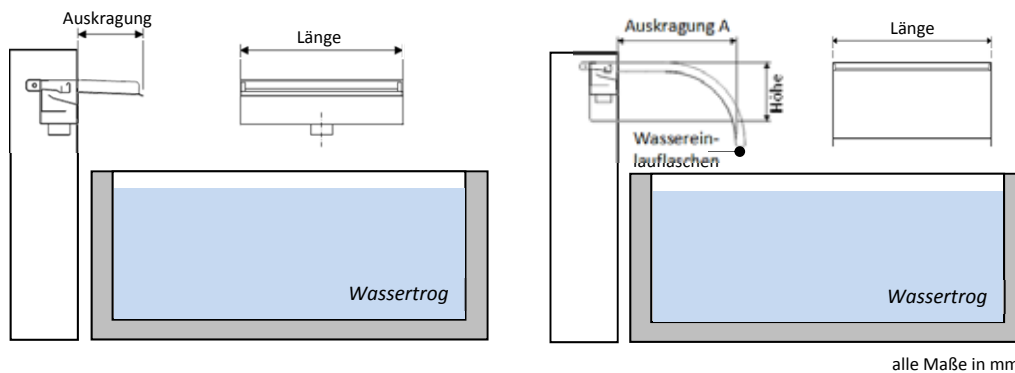
CHECKLISTE FÜR ANGBOT ODER BESTELLUNG

WASSERSCHÜTTE ISAR UND GERLOS

Wasserschütte ISAR – der Klassiker mit geradem Auslauf oder GERLOS mit gebogenem Auslauf

Hochwertige Wasserschütte, auch zur Montage direkt in Natursteinmauer. Mit durchdachter Wasserverteilung im Wassersammelbecken für gleichmäßige Ausströmung. Vorbereiteter Anschluss von unten 1" Innengewinde (mittig bis 900 mm Länge). Lieferung inkl. Schlauchtülle für Spiralschlauch 1" (ø25 mm). Material: hochwertiger Edelstahl 1.4404 (V4A). Sichtbare Oberflächen geschliffen. Einbau und Anschluss für LED-Leuchtschiene vorbereitet (Art. Nr. 22 00 31-XXXX). Zubehör Anschlusswinkel zum Festschrauben auf Anfrage. Anschluss von hinten (oder vorne) mit Winkelstück 90° (Art. Nr. 22 05 25-W-1,0 Zoll) realisierbar.

ISAR UND GERLOS



alle Maße in mm

Typ ISAR

Typ GERLOS

Art. Nr.		- Länge	- Höhe	- Auskrägung
22 13 14	ISAR	-	-	-
22 13 18	GERLOS	-	-	-

Checkliste Wasserschütte ISAR

Typ

- ISAR
- GERLOS

Abmessungen/Geometrie

- Länge (z.B. 300 mm / 600 mm / 900 mm): _____ mm
- Auskrägung A (z.B. 45 mm / 120 mm oder 500 mm): _____ mm
- Höhe (nur bei GERLOS z.B. 100 mm oder 150 mm): _____ mm

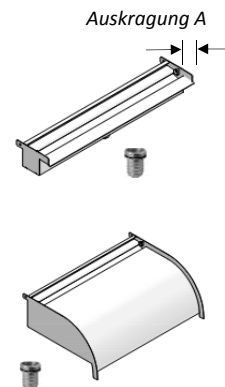
Beidseitige Lasche zur reduzierten Wasserfalleinschnürung (Option)

mit beidseitigen Laschen, Länge ca. 70 mm

Beleuchtung (Option)

- in der Wasserschütte (Variante A) – Befestigungslaschen sind bereits serienmäßig vorbereitet
- unterhalb Wasserschütte (Variante B)

Bemerkungen:



Absender (Stempel):

Firma: _____
 Name: _____
 Straße: _____
 Telefon: _____
 Fax: _____
 E-Mail: _____

gartenmetall®

In der Au 14
 72622 Nürtingen
 Telefon 0 70 22 / 92 76 - 0
 Telefax 0 70 22 / 92 76 - 50
 www.gartenmetall.de
 info@gartenmetall.de

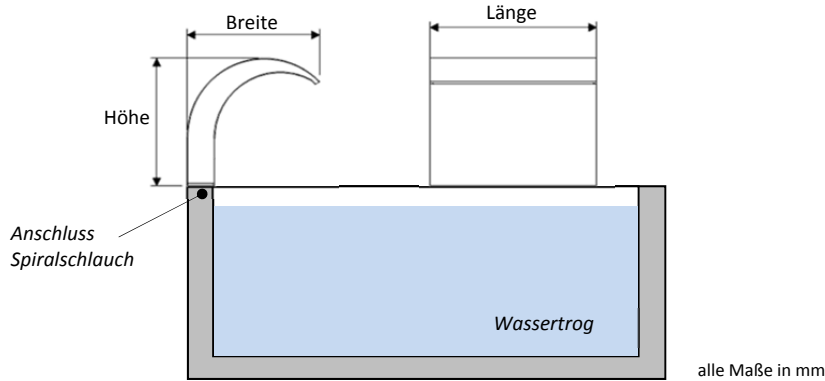
CHECKLISTE FÜR ANGBOT ODER BESTELLUNG

SCHWALLEINLAUF ASCONA

Schwalleinlauf ASCONA

ASCONA

Hochwertiger Schwalleinlauf in gebogener Ausführung. Anschluss vorbereitet von unten, mittig mit 1 bzw. 2 Muffen mit Innengewinde 1". Lieferung inkl. Schlauchtülle für Spiralschlauch 1" (ø25 mm). Bohrung für Schlauchtülle > ø40 mm. Material: hochwertiger Edelstahl 1.4404 (V4A). Sichtbare Oberflächen rotex-geschliffen.



Art. Nr.		- Länge
22 13 58	ASCONA ohne Montageplatte	-
22 13 59	ASCONA mit Montageplatte	-

Checkliste Schwalleinlauf ASCONA

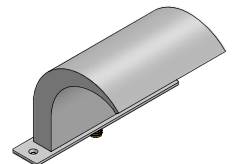
Abmessungen/Geometrie

- o Länge (z.B. 300 mm / 450 mm / 600 mm): _____ mm
- o Höhe (z.B. 230 mm): _____ mm
- o Breite (240 mm): _____ mm

Befestigung

- o ohne Montageplatte zur Befestigung mit 2x Gewindestift von unten M8x20 mm
- o mit Montageplatte zum Festschrauben von oben mit 2x M8 Senkschraube
- o mit passenden Senkschrauben M8 mit Spreizdübel aus Messing für Montageplatte (Art. Nr. 22 13 59-M8):

2 Stück



Bemerkungen:

Absender (Stempel):

Firma: _____

Name: _____

Straße: _____

Telefon: _____

Fax: _____

E-Mail: _____

Kaskaden-Wasserschütte LECH

Als Wasserkaskade zwischen zwei Wassertrögen oder als Überlauf, z.B. in ein Zierkiesbett und dann weiter mit oder ohne Bachlauf in ein Wassersammelgefäß. Material: Edelstahl 1.4404 (V4A), z.B. massive 5 mm. Sichtbare Oberflächen geschliffen.

Art. Nr.		- Breite	Höhe	- Auskragung
22 13 55	LECH mit Befestigungsflansch	-	-	-
22 13 54	LECH ohne Befestigungsflansch	-	-	-

Checkliste Kaskaden-Wasserschütte LECH

Abmessungen/Geometrie

- Breite (z.B. 300 mm / 600 mm / 900 mm): _____ mm
- Länge gesamt = Auskragung (z.B. 180 mm): _____ mm
- Höhe (z.B. 50 mm): _____ mm
- Materialstärke (z.B. 5 mm): _____ mm

mit Befestigungsflansch (Option)

- mit Befestigungsflansch
- mit Bohrungen, Anzahl Bohrungen: _____ Stück
- Position der Senkung: Innen oder Außen
- mit passenden Senkschrauben M8 mit Spreizdübel aus Messing für Befestigungsflansch (Art. Nr. 22 13 59-M8): _____ Stück
- Position Befestigungsflansch (von Innenkante): _____ mm
- Überstand Flanschplatte zur Seite und nach unten (50 mm): _____ mm

Bemerkungen:

Absender (Stempel):

Firma: _____
Name: _____
Straße: _____
Telefon: _____
Fax: _____
E-Mail: _____

