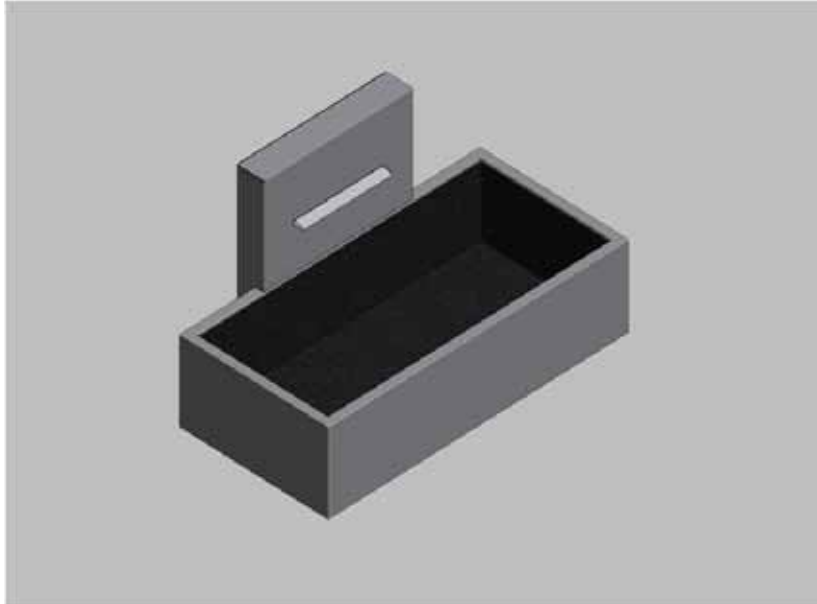

TECHNISCHE PRODUKTINFO

MONTAGEANLEITUNG



AQUA LINEA

Brunnensystem mit Wasserschütte

Inhaltsverzeichnis

- a) Übersicht
- b) Wassertrog rechteckig
- c) Wassertrog halbrund
- d) Kaskadenbrunnen
- e) Durchführungen
- f) Wasserwand
- g) Wasserschütte
- h) Einlaufrohre
- i) Zubehör
- j) Montage
- k) Beleuchtung
- l) Automatische Wasserbefüllung
- m) Checkliste

AQUA LINEA

BRUNNENSYSTEM – ÜBERSICHT

Das Baukastensystem für Brunnen im hochwertigen professionellen Garten- und Landschaftsbau.

EIGENSCHAFTEN

Vorteile

- Flexibel in Höhe, Breite und Länge. Wasserbecken bis über 12 m Länge möglich
- Praktisch unendliche Kombinationsmöglichkeiten durch Baukastensystem
- Einfache Montage: alle Wassertröge sind ab Werk komplett vormontiert
- Hochwertige Verarbeitung und Laserschneidqualität MADE IN GERMANY
- Lieferung ab Lager und Sonderanfertigung möglich, da direkt vom Hersteller
- Lieferung inklusive allem notwendigen Montagematerial
- Alle Wassertröge aus Cortenstahl sind zum Schutz vor Staunässe von innen hochwertig und UV-stabil beschichtet
- Durchdachtes System, da über 10 Jahre Erfahrung im Garten- und Landschaftsbau

Brunnensysteme mit Wasserschütte und Wasserwand

BEISPIELE

*Standardbrunnen Wasserwand Längsseite:
Wasserbecken 2,0 m x 1,0 m, Höhe 0,5 m.
Breite Wasserwand 1,0 m, Wasserschütte 0,6 m.*



*Wasserwand mit lasergeschnittenem Motiv:
Wasserbecken 2,0 m x 1,0 m,
Höhe Wasserwand 1,8 m*



*Kaskadenbrunnen mit Überlauf aus
Edelstahl, so dass Brunnenwasser nicht
mit Cortenstahl in Berührung kommt
und das Wasser nicht rostrot wird.*



*Lange Wasserwand mit kurzem
Wassertrög. Länge Wasserwand 4,5 m.
Wassertrög 2,0 m x 1,0 m*



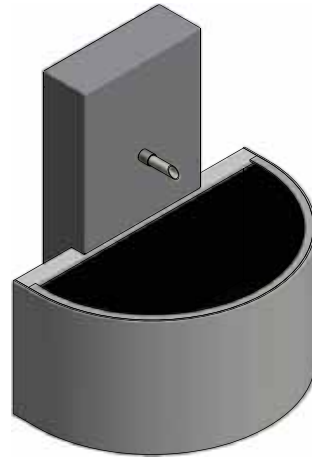
AQUA LINEA

BRUNNENSYSTEM – ÜBERSICHT

BEISPIELE



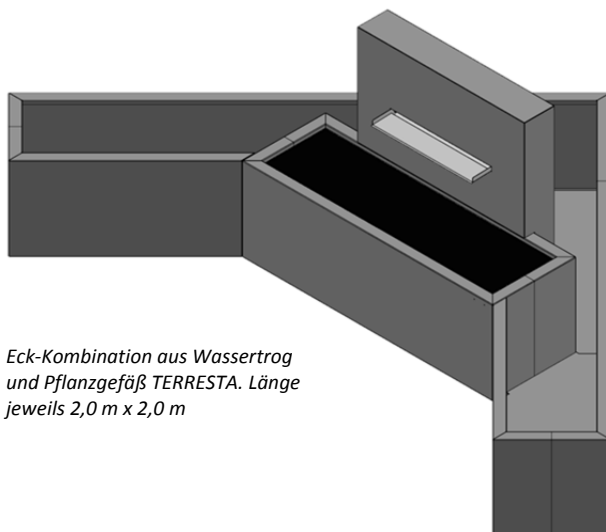
Wassertrog halbrund mit verschiedenen Wassereinflaufvarianten. Wasser-Überlaufrohr optional.



Wassertrog rund $\varnothing 2,4$ m, Höhe 0,5 m mit gebogenem Einlaufrohr aus Edelstahl

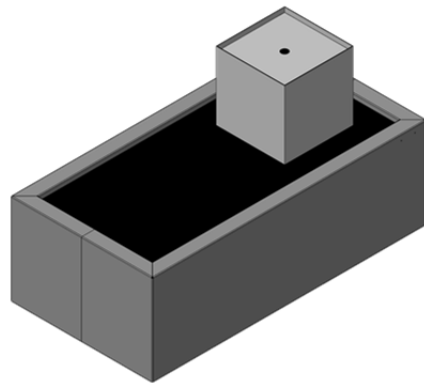


Wassertrog mit gebogenem Einlaufrohr aus Edelstahl. Wassertrog 2,5 m x 0,5 m Höhe 0,5 m. Als Option mit Wasserüberlaufrohr.



Eck-Kombination aus Wassertrog und Pflanzgefäß TERRESTA. Länge jeweils 2,0 m x 2,0 m

Raffinierte Kombination aus AQUA CUBUS 0,5 m² in Edelstahl und Wassertrog AQUA LINEA 2,0 m x 1,0 m mit Innenbeschichtung



AQUA LINEA

BRUNNENSYSTEM – TECHNIK

Auskleidung Wassertrog zum Schutz vor Staunässe

Grundsätzlich gilt: Bei allen Brunnenanlagen aus Cortenstahl ist der direkte Kontakt zwischen stehendem Wasser und Metall unbedingt zu vermeiden, da der Cortenstahl bei Staunässe keinen erhöhten Korrosionswiderstand hat. Steht das Brunnenwasser ohne Schutzschicht in ständiger Berührung mit dem Wassertrog (Staunässe), ist damit zu rechnen, dass

- das Brunnenwasser sich rostbraun färbt
- der Wassertrog durch flächige Rostabplatzungen in kurzer Zeit durchrostet
- sich das korrodierte Metalloxid am Boden im Wassertrog als unerwünschter rotbrauner Schlamm absetzt.

TECHNIK WASSERTROG

Wassertrog mit UV-stabiler und elastischer Gartenmetall®-Beschichtung

Alle Gartenmetall®-Wassertroge werden von innen mit einem elastischen, UV-stabilen, schwarzen und wasserfesten Kunststoff im Heißspritzverfahren beschichtet. Der Spezial-Kunststoff ist äußerst elastisch (Reißdehnung bis 100%) und haftet hervorragend auf dem metallischen Wassertrog-Untergrund. Das Material ist temperaturbeständig von -50°C bis 150°. Es ist auch möglich, die Beschichtung über Dämmplatten aufzubringen, um so das Wasser im Hochsommer vor Überhitzung zu schützen.



So nicht: Typisches Beispiel für braunes Wasser im Wassertrog aus Cortenstahl. Grund: fehlende Innenbeschichtung und starke Wasserbewegung.



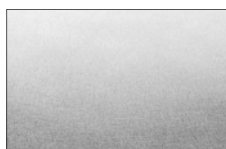
Wassertrog mit der elastischen Gartenmetall®-Kunststoff-Beschichtung für sauberes Brunnenwasser und zum Schutz gegen Durchrosten.

TIPP Wasserpflege:

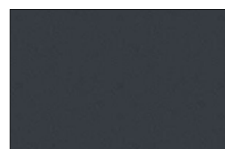
Falls in den Brunnen keine aufwendige Wasseraufbereitung mit Filter etc. eingebaut wird, empfehlen wir im einfachsten Fall die Verwendung von Chlor-Multitabs, die die Flockung unterstützen, den PH-Wert stabilisieren, das Wasser desinfizieren und dadurch das Algenwachstum hemmen. Damit die Tabletten gut wirken, ist die Überwachung und Stabilisierung des pH-Wertes auf 7,0 bis 7,4 notwendig. Die Gartenmetall®-Kunststoff-Beschichtung ist gegenüber im Wasser gelöstem Chlor stabil. Die Multitabs können daher ohne Bedenken verwendet werden, solange diese im Wasser gelöst werden und nicht direkt auf der Beschichtung liegen. Der technisch bessere, aber wesentliche aufwendigere Weg, ist natürlich eine „richtige“ Filter- und Wasseraufbereitungsanlage zu planen und einzubauen.



Edelrostoptik
Cortenstahl vorgerostet
Werkstoff-Nr.: 1.8965



Edelstahl
Oberfläche rotex-geschliffen
Werkstoff-Nr.: 1.4404, V4A



Metall farbbeschichtet
nach RAL oder DB
Feinstruktur

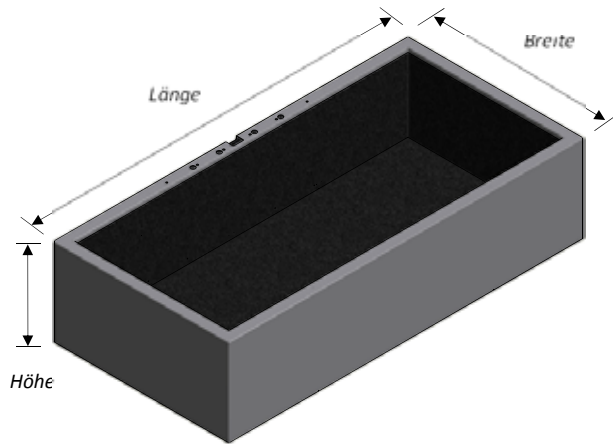
LIEFERBARE OBERFLÄCHEN

AQUA LINEA

WASSERTROG RECHTECKIG

Wassertrog AQUA LINEA rechteckig

Zum Schutz vor Staunässe Wassertrog innen mit UV-stabiler und elastischer Gartenmetall®-Kunststoff-Beschichtung schwarz beschichtet.



Rechteckiger Wassertrog



Varianten Wassereinlauf

AUFBAU WASSERTROG RECHTECKIG

Wassertrog AQUA LINEA rechteckig

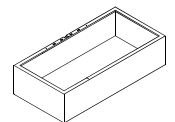
Lieferung komplett inkl. hochwertiger, UV-stabiler, schwarzer und wasserfester Gartenmetall®-Kunststoff-Beschichtung, so dass sich das Wasser nicht rostrot färbt. Der Kunststoff ist äußerst elastisch (Reißdehnung bis 100%). Je nach Wassereinlaufvariante Anschluss für Wasserwand und Durchführung für Pumpe an Wassertrog vorbereitet. Wasserhöhe ca. 50 mm unter Trog-Oberkante. Oberkante 60 mm breit. Materialdicke 3 mm.

GRÖSSEN

	- Höhe	- Breite	- Länge	Material
Art. Nr. 22 03 01	-	-	-	Cortenstahl (03)
Art. Nr. 22 13 01	-	-	-	Edelstahl (V4A) (13)
Art. Nr. 22 19 01	-	-	-	Farbbeschichtet (19)

Cortenstahl, Material 3 mm. Innen mit Gartenmetall®-Kunststoff-Beschichtung

Höhe	Länge Breite	1.000 mm	1.500 mm	2.000 mm	3.000 mm	4.000 mm	5.000 mm	6.000 mm
250 mm	500 mm							
250 mm	1.000 mm							
250 mm	1.500 mm							
250 mm	2.000 mm							
500 mm	500 mm							
500 mm	1.000 mm							
500 mm	1.500 mm							
500 mm	2.000 mm							
750 mm	500 mm							
750 mm	1.000 mm							
750 mm	1.500 mm							
750 mm	2.000 mm							



Hinweis für Ihre Kalkulation:

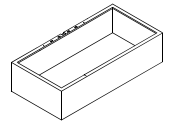
Zwischenabmessungen sind möglich.

AQUA LINEA

WASSERTROG RECHTECKIG

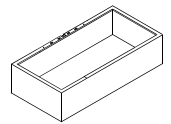
Metall farbbeschichtet nach RAL oder DB, Material 3 mm. Innen mit Gartenmetall®-Kunststoff-Beschichtung.

Höhe	Länge Breite	1.000 mm	1.500 mm	2.000 mm	3.000 mm	4.000 mm	5.000 mm	6.000 mm
250 mm	500 mm							
250 mm	1.000 mm							
250 mm	1.500 mm							
250 mm	2.000 mm							
500 mm	500 mm							
500 mm	1.000 mm							
500 mm	1.500 mm							
500 mm	2.000 mm							



Edelstahl 1.4404 (V4A), Oberfläche rotex-geschliffen, Material 3 mm. Innen mit Gartenmetall®-Kunststoff-Beschichtung.

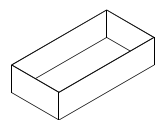
Höhe	Länge Breite	1.000 mm	1.500 mm	2.000 mm	3.000 mm	4.000 mm	5.000 mm	6.000 mm
250 mm	500 mm							
250 mm	1.000 mm							
250 mm	1.500 mm							
250 mm	2.000 mm							
500 mm	500 mm							
500 mm	1.000 mm							
500 mm	1.500 mm							
500 mm	2.000 mm							



Edelstahl 1.4404 (V4A), Oberfläche rotex-geschliffen, Material MASSIV 5 mm. Ohne Gartenmetall®-Kunststoff-Beschichtung.
Wassertrog wird aus fünf massiven Edelstahlplatten wasserdicht zusammengeschweißt. Durchführungen nach Absprache.

Art. Nr. 22 13 08	- Höhe	- Breite	- Länge	Material
	-	-	-	Edelstahl (V4A) (13)

Höhe*)	Länge*) Breite*)	1.000 mm	1.500 mm	2.000 mm	2.500 mm	3.000 mm
250 mm	500 mm					
250 mm	1.000 mm					
250 mm	1.500 mm					
250 mm	2.000 mm					
500 mm	500 mm					
500 mm	1.000 mm					
500 mm	1.500 mm					
500 mm	2.000 mm					



*) Achtung: Technisch bedingt sind die tatsächlichen Abmessungen jeweils um 10 mm in Länge, Breite und Höhe kleiner!

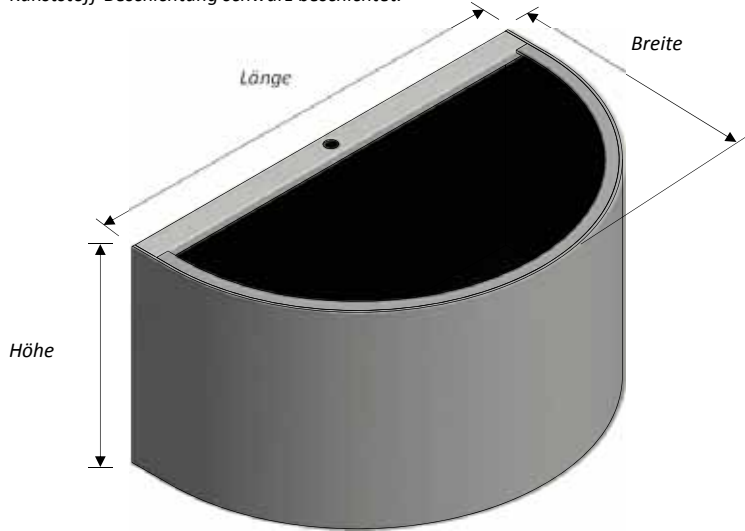
Bei Wassertrog-Längen über 3,0 m müssen die Seiten- und Bodenbleche gestoßen, also massiv verschweißt werden. Durch die Wärmeeinbringung werden die Bleche mehr und weniger wellig. Außerdem ist aus statischen Gründen eine Verstärkung einzuplanen, die gegen das Ausbauchen der Seitenwände wirkt. Wir empfehlen daher bei Längen über 3,0 m gemäß dem klassischen AQUA LINEA-Konstruktionsprinzip mit der hochwertigen schwarzen Innenbeschichtung zu planen.

AQUA LINEA

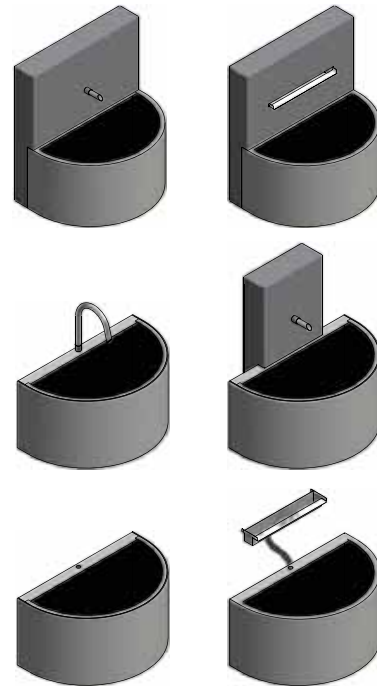
WASSERTROG HALBRUND

Wassertrog AQUA LINEA halbrund

Zum Schutz vor Staunässe Wassertrog innen mit UV-stabiler und elastischer Gartenmetall®-Kunststoff-Beschichtung schwarz beschichtet.



Halbrunder Wassertrog



Varianten Wassereinlauf (Beispiele)

AUFBAU WASSERTROG HALBRUND

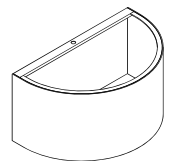
Wassertrog AQUA LINEA halbrund

Innenbereich mit hochwertiger, UV-stabiler, schwarzer und wasserfester Gartenmetall®-Kunststoffbeschichtung, so dass sich das Wasser nicht rostrot färbt. Je nach Wassereinlaufvariante Anschluss für Wasserwand und Durchführung für Pumpe an Wassertrog vorbereitet. Wasserhöhe 50-70 mm unter Trog-Oberkante. Materialdicke 3 mm.

GRÖSSEN

	- Höhe	- Länge	Material
Art. Nr. 23 03 02	-	-	Cortenstahl (03)
Art. Nr. 23 13 02	-	-	Edelstahl (V4A) (13)
Art. Nr. 23 19 02	-	-	Farbbeschichtet (19)

Art. Nr.	Höhe	Länge	Breite	Radius			
23 XX 02-0500-0800	500 mm	800 mm	500 mm	400 mm			
23 XX 02-0500-1000	500 mm	1.000 mm	600 mm	500 mm			
23 XX 02-0500-1750	500 mm	1.750 mm	975 mm	875 mm			

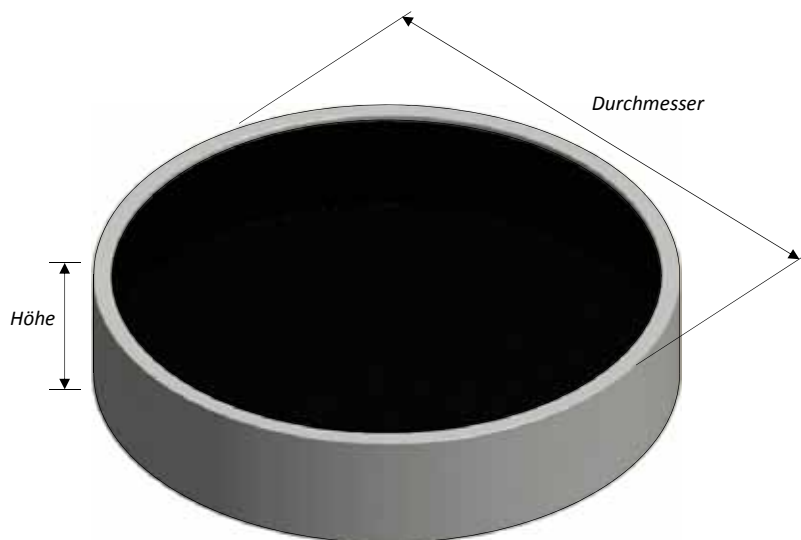


AQUA LINEA

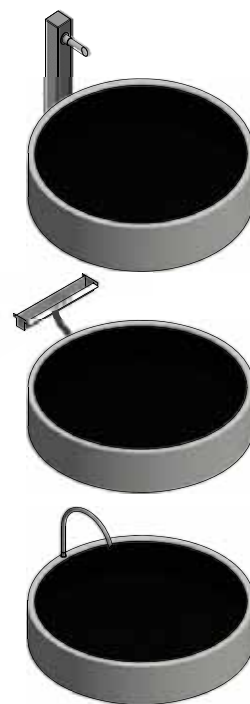
WASSERTROG RUND

Wassertrog AQUA LINEA rund

Zum Schutz vor Staunässe Wassertrog innen mit UV-stabiler und elastischer Gartenmetall®-Kunststoff-Beschichtung schwarz beschichtet.



Runder Wassertrog



Varianten Wassereinlauf (Beispiele)

AUFBAU WASSERTROG RUND

Wassertrog AQUA LINEA rund

Innenbereich mit hochwertiger, UV-stabiler, schwarzer und wasserfester Gartenmetall®-Kunststoffbeschichtung, so dass sich das Wasser nicht rostrot färbt. Der Kunststoff ist äußerst elastisch (Reißdehnung bis 100%). Je nach Wassereinlaufvariante Anschlüsse z.B. für Pumpen-Durchführung an Wassertrog vorbereitet. Breite Ring-Oberkante 60 mm und 20 mm innen. Wasserhöhe 50 mm bis 70 mm unter Trog-Oberkante. Materialdicke 3 mm. Runder Wassertrog MASSIV, gefertigt aus Edelstahl mit 5 mm Blechstärke ohne Innenbeschichtung auf Anfrage.

GRÖSSEN

	- Höhe	- Durchmesser	Material
Art. Nr. 23 03 12	-	-	Cortenstahl (03)
Art. Nr. 23 13 12	-	-	Edelstahl (V4A) (13)
Art. Nr. 23 19 12	-	-	Farbbeschichtet (19)

Art. Nr.	Höhe	Durchmesser			
23 XX 12-0500-0950	500 mm	ø950 mm			
23 XX 12-0500-1900	500 mm	ø1.900 mm			
23 XX 12-0500-2400	500 mm	ø2.400 mm			



Springbrunnendüse für AQUA LINEA rund

Der runde Wassertrog eignet sich besonders gut für die Installation von Springbrunnendüsen. Weitere Details siehe Zubehör/ AQUA BOWL in diesem Katalog.

SPRING- BRUNNENDÜSE



Beispiel Düse VULKAN (Bildnachweis OASE)



Beispiel Düse LAWA (Bildnachweis OASE)



AQUA LINEA

BRUNNENSYSTEM – KASKADENBRUNNEN

Kaskadenbrunnen AQUA LINEA

Beispiel
Kaskadenbrunnen



Kaskadenbrunnen mit zwei Wassertrögen



Varianten Wassereinlauf Kaskadenbrunnen

AUFBAU KASKADEN- BRUNNEN

Kaskadenbrunnen AQUA LINEA

Lieferung komplett dichtgeschweißt. Innenbereich mit hochwertiger, UV-stabiler, schwarzer und wasserfester Gartenmetall®-Kunststoffbeschichtung, so dass sich das Wasser nicht rostrot färbt. Der Kunststoff ist äußerst elastisch (Reißdehnung bis 100%). Je nach Wassereinlaufvariante Anschluss für Wasserwand und Durchführung für Pumpe an Wassertrog 1 vorbereitet. Installation Wasserpumpe in Wassertrog 2 oder in Wasserwand (Variante B). Preisbeispiel-Berechnung mit Cortenstahl:

GRÖSSEN

Art. Nr.	Beschreibung	Höhe	Breite	Länge	Material
22 03 01-0500-0500-2000	Wassertrog 1	500 mm	500 mm	2.000 mm	Cortenstahl
22 03 01-0250-0500-1500	Wassertrog 2	250 mm	500 mm	1.500 mm	Cortenstahl
22 13 54-300	Kaskaden-Wasserschütte		300 mm		Edelstahl
21 03 31-1000-1100-600	Wasserwand an Wassertrog 1	1.100 mm	1.000 mm		Cortenstahl
21 00 86-06000	Wasserpumpe extern (Option Variante B)				
22 13 70	Universal-Durchführung für Überlauf-Standrohr				Edelstahl
22 13 19-250	Überlauf-Standrohr (Option)	250 mm			Edelstahl
22 00 31-0600	LED-Beleuchtung Wasserschütte (Option)		600 mm		

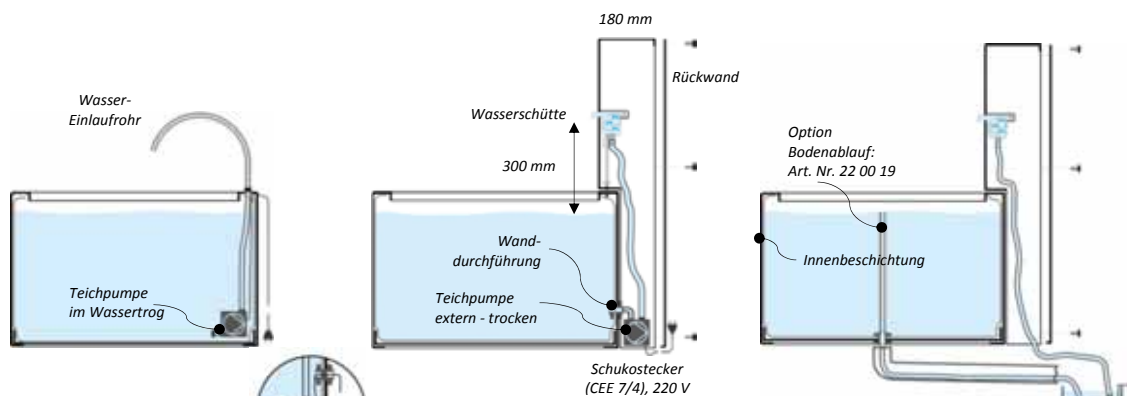


AQUA LINEA

BRUNNENSYSYSTEM – PUMPEN

Varianten Position Pumpe

TECHNIK PUMPE



Variante A (Standard):

Wasserpumpe im Wassertrog als Teichpumpe. Option mit Stromkabel-durchführung möglich.



Variante B:


Wasserpumpe in der Wasserwand. Teichpumpe trocken und extern mit Wanddurchführung.


Variante C:


Wasserpumpe im Pumpensumpf mit Bodenablauf. Eingegrabene Rohre immer im Schutzrohr(z.B. KG-Rohr) führen.

Mehrpreise für Varianten der Pumpen-Position

Im Lieferumfang der Wasserwände sind die passenden Pumpen enthalten. Je nach Variante ergeben sich folgende Mehrpreise zur Standardvariante A:

Art. Nr.	Beschreibung	Verwendung	
21 00 84	Mehrpreis Position Pumpe Variante A	Wasserpumpe im Wassertrog als Teichpumpe. Lieferung inkl. passender Wasserpumpe, aller notwendigen passenden Anschlussfittings und Spiralschlauch ø25 mm, bis 2 m Länge.	

Art. Nr.	Beschreibung	Verwendung	
21 00 86-06000	Mehrpreis Position Pumpe Variante B	Wasserpumpe in der Wasserwand. Hochwertige, extra leise Teichpumpe im Trockeninstalliert mit Wassertrogdurchführung. Mehrpreis inkl. Durchführung am Wassertrog (Art. Nr. 22 13 70) und notwendiger Anschlussfittings (Art. Nr. 22 00 78), Spiralschlauch ø25 mm, Länge 2 m. Nennleistung Pumpe: 6.000 l/h.	
21 00 86-08000	Mehrpreis Position Pumpe Variante B	Wasserpumpe in der Wasserwand. Nennleistung Pumpe: 8.000 l/h statt 6.000 l/h.	
21 00 86-16000	Mehrpreis Position Pumpe Variante B	Wasserpumpe in der Wasserwand. Nennleistung Pumpe: 16.000 l/h statt 6.000 l/h.	

Art. Nr.	Beschreibung	Verwendung	
21 00 88-500	Mehrpreis Position Pumpe Variante C	Wasserpumpe im Pumpensumpf mit Überlauf-Standrohr ø40 mm (Art. Nr. 22 13 19-500-40). Mehrpreis inkl. Bodenablauf am Wassertrog und notwendiger Anschlussfittings (Art. Nr. 22 13 70), Spiralschlauch ø25 mm, Länge 5 m. Pumpensumpf bauseits. Preisbeispiel für Wassertrog 500 mm hoch. Position Durchführung am Wassertrog nach Vorlageskizze.	

HINWEIS Wasserpumpe:

Bei Frost muss die Pumpe unbedingt deinstalliert und alle Schläuche entleert werden. Reinigen Sie dafür die Pumpe, prüfen Sie das Gerät auf Beschädigung und bewahren sie es getaucht oder befüllt frostfrei auf. Der Stecker darf nicht überflutet werden!

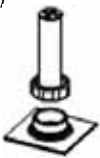




AQUA LINEA

BRUNNENSYSTEM – DURCHFÜHRUNGEN

Durchführungen am Wassertrog

Durchführungen am Wassertrog werden benötigt, um z.B. Kabel, Zulaufwasser, Anschluss für Überlauf-Standrohr, externe Pumpe, Ablauf zur Entleerung etc. anzuschließen. Falls gewünscht, bitte genaue Position am Wassertrog mit Handskizze angeben.

DURCH- FÜHRUNGEN

Art. Nr.	Anschluss/ Funktion	Material	Verwendung (Beispiel)	
22 13 70	1 ½" Innengewinde + 2" Außengewinde	Edelstahl	Universalanschluss: A) mit Überlauf-Standrohr ø40 mm oder ø48 mm (Art. Nr. 22 00 19) als Überlauf oder Einlaufrohr B) als Vorbereitung zur Kabeldurchführung (Art. Nr. 22 00 28) C) mit Deckel (Art. Nr. 22 00 76) als Bodenablauf zur Entleerung D) mit Ansaugsieb (Art. Nr. 22 00 77), Bogen und Fitting für ø25 mm Schlauch (Art. Nr. 22 00 78) E) mit Ansaugsieb (Art. Nr. 22 00 77), Reduzierung und Fitting für ø25 mm Schlauch (Art. Nr. 22 05 93-25-AG 1,5 Zoll)	
A)	B)	C)	D)	E)
				
22 13 74-15	1 ½" Innengewinde	Edelstahl	Zulauf/Ablauf nach Kundenspezifikation, Gewindelänge 15 mm	
22 13 74-20	2" Innengewinde	Edelstahl	Zulauf/Ablauf nach Kundenspezifikation, Gewindelänge 15 mm	
22 13 74-40	4" Innengewinde	Edelstahl	Zulauf/Ablauf nach Kundenspezifikation, Gewindelänge 15 mm	
22 00 71	Bohrung ø60 mm	-	Herstellung einer Bohrung ø60 mm z.B. zum Einbau Kabeldurchführung TRADUX von OASE. Position nach Vorlagenskizze.	
22 00 29	Kabeldurchführelement	Kunststoff	Durchführung von Kabel unterhalb der Wasserlinie: TRADUX von OASE in vorbereiteter Bohrung ø60 mm (Art. Nr. 22 00 71).	
22 00 28	Kabeldurchführelement	Kunststoff	Durchführung von Kabel unterhalb der Wasserlinie in vorbereitetem Universal-Anschluss (Art. Nr. 22 13 70).	
22 00 76	Deckel	Kunststoff/ Edelstahl	Verschlussdeckel mit 2" Innengewinde zum Verschluss des vorbereiteten Universal-Anschlusses (Art. Nr. 22 13 70) als Boden-Ablauf zur Entleerung.	
22 00 77	Ansaugsieb	Kunststoff/ Edelstahl	Als Ansaugenelement mit 2" Innengewinde zum Aufschrauben auf vorbereiteten Universal-Anschluss (Art. Nr. 22 13 70).	
22 00 78	Adapter + Bogen 1 ½" Innengewinde/ 1" Nippel für Schlauch	Kunststoff/ Messing	Adapter mit 90° Bogen zur Verbindung des vorbereiteten Universal-Anschlusses (Art. Nr. 22 13 70) mit 1 1/2" Innengewinde nach außen mit ø25 mm Spiralschlauch zur Verbindung mit externer Teichpumpe. Lieferung inkl. 90° Bogen.	

Für alle eingeschweißten Edelstahl-Elemente gilt: Im Preis ist der werkseitige Einbau im Wassertrog nach Vorlagenskizze enthalten.

Überlauf-Standrohr für Wassertrog

Edelstahlrohr ø40 mm oder ø48 mm als Überlauf-Standrohr im Wassertrog installiert. Lieferung komplett inkl. Befestigungsmaterial zur Befestigung auf Universal-Durchführung (Art. Nr. 22 13 70). Position nach Vorlagenskizze. Oben am Einlauf mit Loch-Sieb gegen Verstopfung abgesichert. Wasserkante ca. 50 mm unter Oberkante Wassertrog.

Art. Nr.	Tiefe Wassertrog	Edelstahlrohr ø48 mm	Edelstahlrohr ø40 mm
22 13 19-250-4X	bis 250 mm		
22 13 19-500-4X	bis 500 mm		
22 13 19-750-4X	bis 750 mm		
22 13 19-900-4X	bis 900 mm		

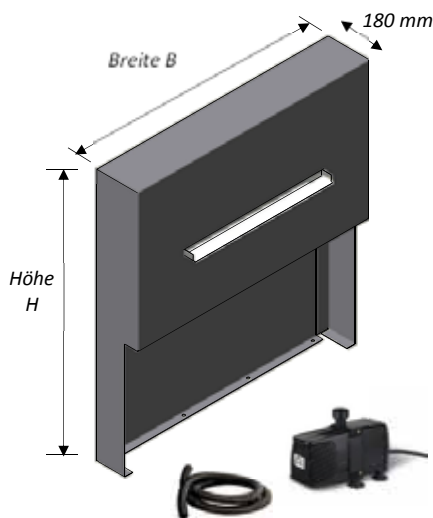


AQUA LINEA

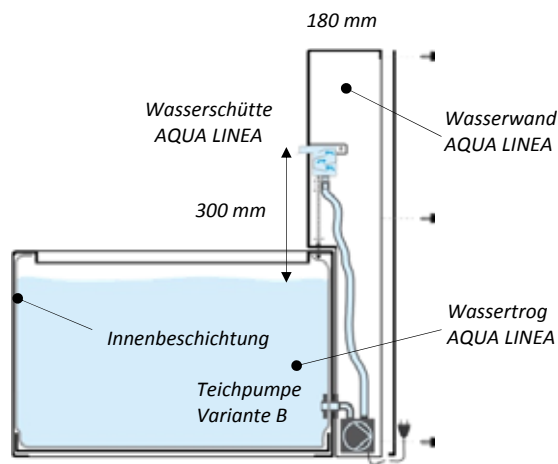
BRUNNENSYSTEM – WASSERWAND

Wasserwand AQUA LINEA mit Wasserschütte

AUFBAU WASSERWAND



Wasserwand mit Wasserschütte ISAR



Technischer Aufbau Wasserwand mit externer Pumpe

Wasserwand AQUA LINEA mit Wasserschütte

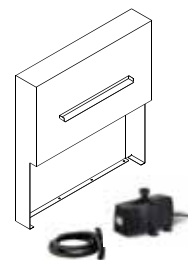
Lieferung Wasserwand komplett funktionsfähig. Inkl. Teichpumpe zur Installation im Wassertrog (Variante A), Spiralschlauch und Wasserschütte. Mehrpreis für externe Teichpumpe (Variante B oder C). Tiefe Wasserwand 180 mm. Wasserschütte 300 mm über Wasseroberkante. Materialdicke Gehäuse 2 mm. Wasserpumpe Anschluss an Stromnetz notwendig: 220 V, Kabel, Schukostecker (Typ CEE7/4). Wasserwand wird auf Wassertrog aufgesetzt und mit dem Wassertrog fest verschraubt. Material Wasserschütte: hochwertiger Edelstahl V4A (1.4404), Auskrugung 45 mm. Wasserwand vorbereitet für Höhe Wassertrog 500 mm.

GRÖSSEN

	- Breite	- Höhe	- Wasserschütte Länge	Material
Art. Nr. 21 03 31	-	-	-	Cortenstahl
Art. Nr. 21 13 31	-	-	-	Edelstahl (V4A)
Art. Nr. 21 19 31	-	-	-	Farbbeschichtet

Art. Nr.	Breite B	Höhe H	Wasserschütte, Länge*)			
21 XX 31-0500-1100-0300	500 mm	1.100 mm	300 mm			
21 XX 31-1000-1100-0600	1.000 mm	1.100 mm	600 mm			
21 XX 31-1000-1800-0600	1.000 mm	1.800 mm	600 mm			
21 XX 31-1500-1100-0600	1.500 mm	1.100 mm	600 mm			
21 XX 31-1500-1100-0900	1.500 mm	1.100 mm	900 mm			

*) Länge Wasserschütte variabel: Standardmaße 300 mm und 600 mm. Preisreduzierung bei 300 mm statt 600 mm Länge.

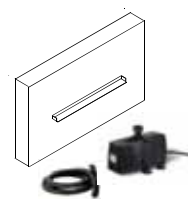


Wasserwand AQUA LINEA KOMPAKT mit Wasserschütte

Lieferung Wasserwand KOMPAKT komplett funktionsfähig wie große Wasserwand. Wasserwand wird auf Brunnenrand direkt aufgeschraubt. Montage Pumpe in Wasserwand (Variante B) nicht möglich. Inkl. Teichpumpe zur Installation im Wassertrog (Variante A). Tiefe Wasserwand 100 mm statt 180 mm. Material Wasserschütte: Edelstahl V4A (1.4404), Auskrugung 45 mm.

Art. Nr.	Breite B	Höhe H	Wasserschütte, Länge*)			
21 XX 37-1000-0530-0300	1.000 mm	530 mm	300 mm			
21 XX 37-1000-0530-0600	1.000 mm	530 mm	600 mm			

Hinweis: Freistehende Wasserwand, z.B. für Installation ohne Wassertrog aus Metall, siehe Kapitel „BRUNNEN- UND WASSEREINLÄUFE“

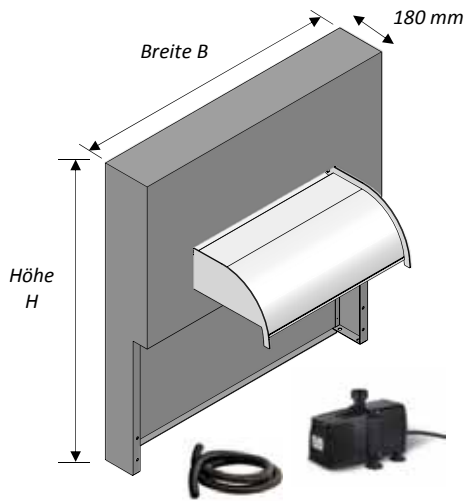


AQUA LINEA

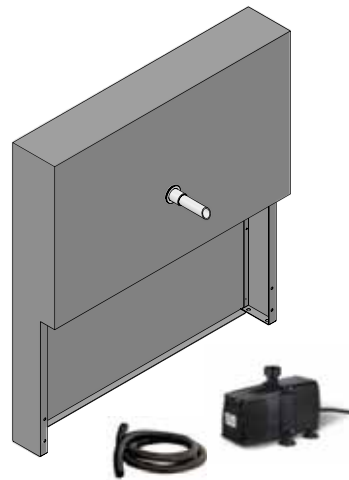
BRUNNENSYSTEM – WASSERWAND

Wasserwand AQUA LINEA mit Wasserschütte GERLOS und Einlaufrohr ELLMAU oder GOISERN

AUFBAU
WASSERWAND



Wasserwand mit Wasserschütte GERLOS



Wasserwand mit Einlaufrohr ELLMAU

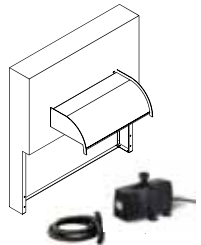
Wasserwand AQUA LINEA mit gerundeter Wasserschütte GERLOS aus Edelstahl

Lieferung Wasserwand komplett funktionsfähig. Inkl. Teichpumpe zur Installation im Wassertrog (Variante A), Spiralschlauch und Wasserschütte. Mehrpreis für externe Teichpumpe (Variante B oder C). Tiefe Wasserwand 180 mm. Materialdicke Gehäuse 2 mm. Wasserpumpe Anschluss an Stromnetz notwendig: 220 V, Schukostecker (Typ CEE7/4). Wasserwand wird auf Wassertrog aufgesetzt und mit dem Wassertrog fest verschraubt. Material Wasserschütte GERLOS Edelstahl geschliffen. Wasserwand vorbereitet für Höhe Wassertrog 500 mm. Auskrugung Wasserschütte GERLOS 220 mm.

GRÖSSEN

	- Breite	- Höhe	- Wasserschütte Länge	Material
Art. Nr. 21 03 42	-	-	-	Cortenstahl (03)
Art. Nr. 21 13 42	-	-	-	Edelstahl (V4A) (13)
Art. Nr. 21 19 42	-	-	-	Farbbeschichtet (19)

Art. Nr.	Breite B	Höhe H	Wasserschütte, Länge			
21 XX 42-0500-1100-0300	500 mm	1.100 mm	GERLOS, 300 mm			
21 XX 42-1000-1100-0600	1.000 mm	1.100 mm	GERLOS, 600 mm			

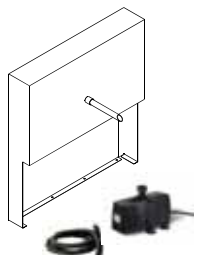


Wasserwand AQUA LINEA mit Einlaufrohr ELLMAU oder GOISERN aus Edelstahl

Lieferung Wasserwand komplett funktionsfähig. Inkl. Teichpumpe zur Installation im Wassertrog (Variante A), Spiralschlauch und Einlaufrohr. Mehrpreis für externe Teichpumpe (Variante B). Tiefe Wasserwand 180 mm. Materialdicke Gehäuse 2 mm. Wasserpumpe Anschluss an Stromnetz notwendig: 220 V, Kabel, Schukostecker (Typ CEE7/4). Wasserwand wird auf Wassertrog aufgesetzt und mit dem Wassertrog fest verschraubt. Material Einlaufrohr: Edelstahl geschliffen. Einlaufrohr ohne Montageflansch. Wasserwand vorbereitet für Höhe Wassertrog 500 mm.

	- Breite	- Höhe	- Typ*)	- Durchm. Wasserrohr	Material
Art. Nr. 21 03 41	-	-	-	-	Cortenstahl (03)
Art. Nr. 21 13 41	-	-	-	-	Edelstahl (V4A) (13)
Art. Nr. 21 19 41	-	-	-	-	Farbbeschichtet (19)

Art. Nr.	Breite B	Höhe H	Wassereinlaufrohr			
21 XX 41-0500-1100-01-34	500 mm	1.100 mm	Gerade ø34 mm, Länge 150 mm			
21 XX 41-1000-1100-01-34	1.000 mm	1.100 mm	Gerade ø34 mm, Länge 150 mm			



*) 01 = Wassereinlaufrohr ELLMAU, 02 = Wassereinlaufrohr GOISERN

AQUA LINEA

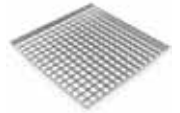
BRUNNENSYSTEM – ZUBEHÖR

Gitterrost für Wassertrog

Zum Schutz vor Untertauchen im öffentlichen Bereich oder bei Brunnenaufstellung im Bereich von Kleinkindern. Montage ca. 50 mm unter der Oberkante Wassertrog. Material Stahl feuerverzinkt. Lieferung inkl. Halter in Edelstahl, montiert im Wassertrog. Gitterabstand: 30 mm x 30 mm, Höhe 30 mm. Gitterrost kann – wenn dieser nicht mehr benötigt wird – einfach abgeschraubt und entfernt werden.

Art. Nr.		
22 15 22		

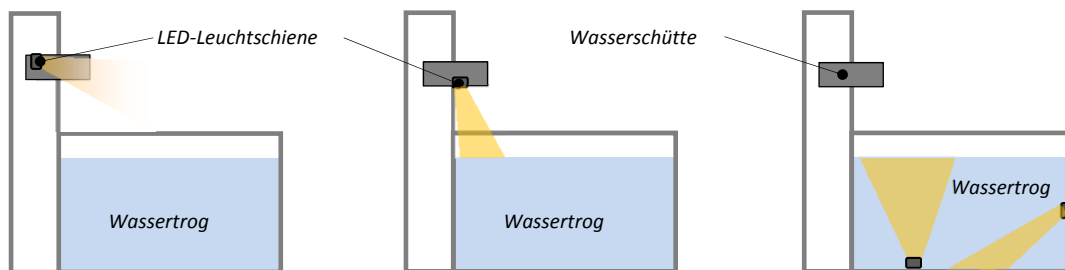
ZUBEHÖR/ BELEUCHTUNG



LED-Unterwasserleuchte im Wassertrog

Zum einfachen Einbau im Wassertrog – Unterwasser. LED-Licht warmweiß, 12 V inkl. Kabel und Trafo, 3 Strahler schwarz und Schukostecker (Typ CEE7/4). Strahler Schutzart: IP68 (Wasserdicht). Abbildungsbeispiel.

Art. Nr.		
22 00 30		



Variante A:
Montage LED-Schiene in der
Wasserschütte

Variante B:
Montage LED-Schiene unterhalb
der Wasserschütte

Variante C:
Montage LED-Schiene oder LED-
Unterwasserleuchte im Wassertrog



Preise für LED-Leuchtschienen und Montagebeispiele siehe Kapitel „BRUNNEN- UND WASSEREINLÄUFE“.

Automatische Wasserbefüllung

Zum automatisierten Nachfüllen und Auffüllen von Wasser in Brunnen mit Niveauregelung. Funktion: der Niveauregler wird in Höhe des Soll-Wasserstandes montiert. Fällt der Wasserstand um 5 mm, wird das Magnetventil geöffnet. Wasserdruck Zulauf: max. 6 bar. Anschluss an Wasserschlauch beidseitig 3/4" IG. Lieferung inkl. Trafo für Betriebsspannung 24 V und Stromversorgung mit Schukostecker für 220 V. Zur Befestigung des Niveaureglers innerhalb des Brunnen gibt es den Halter für Niveauregler (Art. Nr. 22 00 60-01), der z. B. mit Magneten im Trog befestigt wird. Das Kabel kann dann über ein Kabeldurchführelement (Art. Nr. 22 00 28) mit Universalanschluss (Art. Nr. 22 13 70) nach außen geführt werden.

AUTOMATISCHE WASSER- BEFÜLLUNG

Art. Nr.	Beschreibung	
22 00 60-0,75 Zoll	Montageeinheit zur automatisierten Niveauregelung. Lieferung inkl. Sensor zur Wasserstandsregelung, Trafo und Magnetventil mit beidseitigem 3/4" IG-Anschluss. Stromanschluss 220 V mit Kabel und Schukostecker (Typ CEE 7/4).	
22 00 60-01	Halter für Niveauregler. Lieferung inkl. Hochleistungsmagnet. Niveau einstellbar 50 mm – 70 mm.	



Systemtrenner für automatische Wasserbefüllung

Verhindert den Rückfluss zur Absicherung von Trinkwasser gegen Nichttrinkwasser nach DIN EN 1717. Wasserdruck Zulauf: max. 6 bar. Anschluss 3/4" IG und 3/4" AG.

Art. Nr.	Beschreibung	
22 00 63-0,75 Zoll	Systemtrenner zur Absicherung von Trinkwasser gegen Nichttrinkwasser nach DIN EN 1717. Anschluss 3/4" IG und 3/4" AG.	



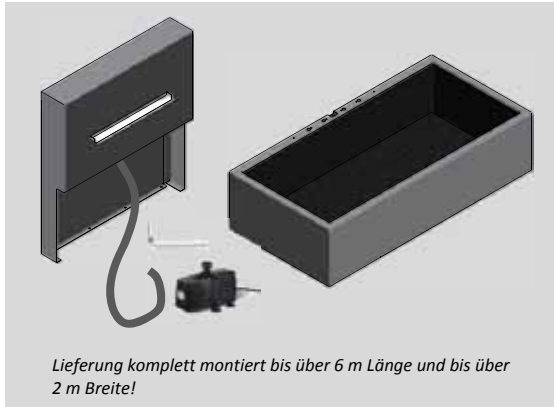
AQUA LINEA

BRUNNENSYSTEM – MONTAGE

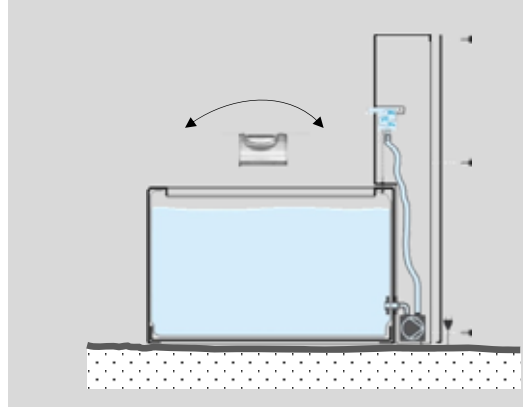
Alle Brunnen AQUA LINEA inkl. hochwertiger, schwarzer und wasserfester Gartenmetall®-Kunststoff-Beschichtung werden ab Werk komplett montiert und auf Funktion und Dichtigkeit überprüft. Die Montage vor Ort ist sehr einfach:

MONTAGE

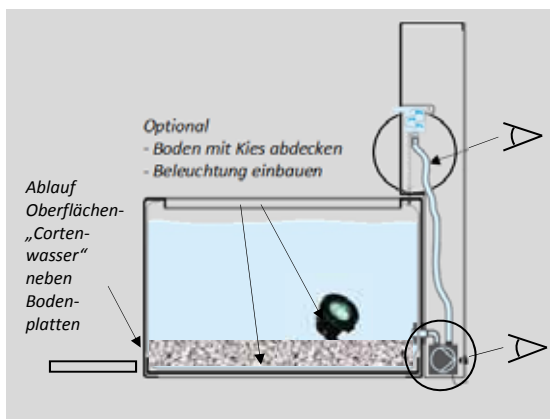
- 1) Wasserwand, Wassertrog und Pumpe zusammenschrauben.



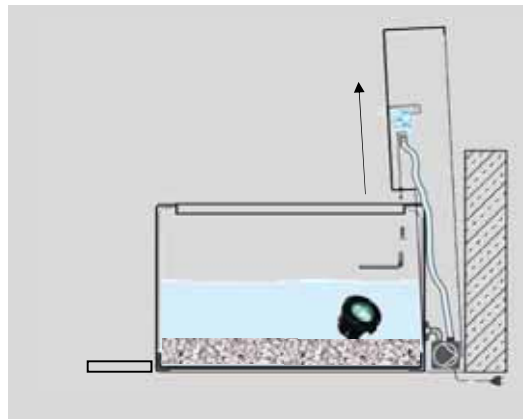
- 2) Wassertrog auf einem vornivellierten Boden höhen- gerecht ausrichten und Wasser einfüllen.



- 3) Brunnen in Betrieb nehmen. Alle Schlauchverbindungen auf Dichtigkeit prüfen. Wasserschütte ggf. feinjustieren. Abschließend Stabilität zur Sicherheit nochmals prüfen.



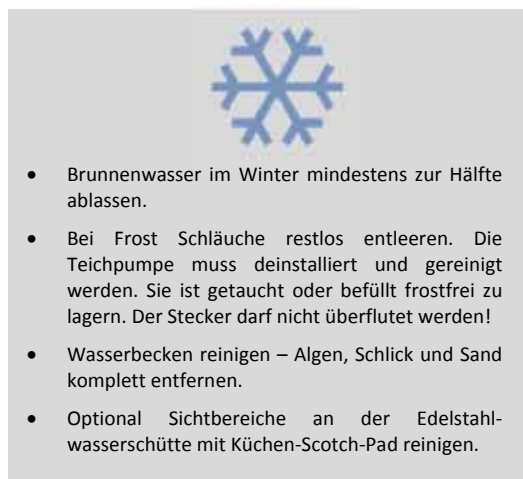
- 4) Wasserwand kann zur Wartung nach oben abgenommen werden (z.B. falls der Brunnen an einer Wand steht). Dazu nur zwei Befestigungsschrauben lösen.



- 5) Pflege- und Sicherheitshinweise Brunnensystem AQUA LINEA

- Oberflächenwasser und Regenwasser, das in Kontakt mit Cortenstahl kommen kann, so ableiten, dass es nicht über sichtbare Terrassen-Oberflächen läuft.
- Wasser mit geeignetem Mittel vor Algenwachstum schützen. Tipp: Die Chlor-Multitabs, bekannt aus der Pooltechnik, funktionieren sehr gut.
- Anschluss der elektrischen Geräte (220 V) ist grundsätzlich nur durch ausgebildete Fachkraft erlaubt. 12 V-Geräte dürfen auch ohne Elektro-Fachkraft angeschlossen werden.
- Kinder nicht unbeaufsichtigt an Brunnen spielen lassen! Diesen Hinweis unbedingt schriftlich Bauherrschaft mitteilen. Der Ein- und spätere Ausbau von Kinderschutzgittern für Brunnensystemen ist möglich (Option „Gitterrost“).

- 6) Empfehlungen für den Winter



Auf Anfrage schicken wir die ausführliche Montage- und Pflegeanleitung zu.

AQUA LINEA

BRUNNENSYSTEM – CHECKLISTE

Checkliste Brunnensystem AQUA LINEA zur Bestellung oder Anfrage:

CHECKLISTE

Wassertrog

- o Abmessungen: Höhe – Breite – Länge
- o Material: Cortenstahl – Edelstahl – Farbbeschichtet

- o Form: rechteckig – quadratisch – halbrund – rund – oval

Auskleidung Wassertrog zum Schutz vor Stauässe

- o Beschichtung Wassertrog innen mit Gartenmetall®-Kunststoff-Beschichtung (Standard)

- o zusätzlich mit Innendämmung zum Schutz vor Überhitzung

Wassereinlauf

- o mit Wasserwand und Wasserschütte ISAR
- o Länge Auskragung Wasserschütte (45 mm oder 120 mm)
- o Abmessungen Wasserwand
- o nur Wasserschütte, installiert in Natursteinwand

- o mit Wasserwand und Einlaufrohr
- o Länge Einlaufrohr (150 mm - 300 mm)
- o Wasser-Einlaufsäule
- o gebogenes Einlaufrohr aus Edelstahl
- o mit Wasserwand Einlaufschütte GERLOS

Position Pumpe

- o im Wassertrog als Teichpumpe im Wasser (Variante A)
- o in Wasserwand oder außerhalb Wasserwand (Variante B)

- o ohne Pumpe bzw. mit Springbrunnenpumpe
- o in separatem Pumpensumpf (Variante C)

Optionen

- o mit Gitterrost zur Kindersicherung
- o Überlauf-Standrohr

- o mit Beleuchtung im Wasser (Strahler)
- o mit Beleuchtung in/an Wasserschütte (LED-Leuchtschiene)

Durchführung am Wassertrog

- o Anzahl und Position angeben

- o Funktion angeben (Zulauf, Ablauf, für Überlauf-Standrohr, Kabeldurchführung, Innen-Gewinde 1", 1 ½", 2" etc.)



gartenmetall®

In der Au 14

72622 Nürtingen

Telefon 0 70 22 / 92 76 - 0

Telefax 0 70 22 / 92 76 - 50

www.gartenmetall.de

info@gartenmetall.de