
TECHNISCHE PRODUKTINFO

MONTAGEANLEITUNG



CORA

Motivstele

Inhaltsverzeichnis

- a) Motivstelen WORTE
- b) Motivstelen PFLANZEN
- c) Montage

CORA

MOTIVSTELE – WORTE

Die Motivstelen CORA bieten Sinnliches und Besinnliches für Ihren Garten. Sie gestalten Räume und regen zum Nachdenken an. Verschiedene Garten-Motive stehen zur Wahl, individuelle Schriftzüge, Hausnummern oder auch Firmen- und Vereinssignets sind auf Anfrage möglich. Die CORA-Bodenaufsteller eignen sich ideal auch als Firmenschild für Ihre nächste Messe, den Mustergarten oder einfach in Ihrem Eingangsbereich. Natürlich mit Ihrem Logo und/oder Namen.

MOTIVSTELE WORTE



OHNE MOTIV

WILLKOMMEN

WELCOME

LIEBE

LIEBLINGS-
PLATZ

ANDERE/LOGO

Motivstelen CORA zum Stecken – Worte

Höhe 1.380 mm, Breite 300 mm, Tiefe 15 mm, Gewicht: (je nach Motiv) 7-8 kg. Zum Einstecken in die Erde (ca. 200 mm). Ggf. mit Beton befestigen. C-förmig abgekantet für hohe Stabilität und optisch runde Kanten. Lasergeschnitten. Material: 2 mm.

	Material	Preis [€] zzgl. MwSt.
Art. Nr. 41 03 XX	Cortenstahl (03)	siehe Tabelle
Art. Nr. 41 13 XX	Edelstahl (13)	siehe Tabelle
Art. Nr. 41 19 XX	Edelstahl pulverbeschichtet (19)	siehe Tabelle

Art. Nr.	Motiv	Pulverbesch. (19) Preis [€]		Edelstahl (13)	Cortenstahl (03)
		1 Stück	2-4 Stück	Preis [€]	Preis [€]
41 XX 02	OHNE MOTIV				
41 XX 10	WILLKOMMEN				
41 XX 14	WELCOME				
41 XX 07	LIEBE				
41 XX 15	LIEBLINGSPLATZ				
41 XX 99	ANDERE/ NAMEN/ LOGO*)				

Preise siehe aktuelle Preisliste oder:
<https://shop.gartenmetall.de>



Motivstelen CORA als Bodenaufsteller

Höhe 1.000 mm, Breite 300 mm, Tiefe 15 mm, Bodenaufsteller Tiefe 300 mm. Zum Aufstellen, z.B. im Eingangsbereich oder auf Messen. Gewicht: ca. 9 kg. C-förmig abgekantet für hohe Stabilität und optisch runde Kanten. Lasergeschnitten. Material: 2 mm.

Art. Nr.	Motiv	Pulverbesch. (19) Preis [€]		Edelstahl (13)	Cortenstahl (03)
		1 Stück	2-4 Stück	Preis [€]	Preis [€]
42 XX 10	WILLKOMMEN				
42 XX 99	ANDERE/NAME/ LOGO*)				

Preise siehe aktuelle Preisliste oder:
<https://shop.gartenmetall.de>

*) Geeignete DXF-Datei zum Laserschneiden wird beige stellt. Erstellung DXF-Datei aus PDF-, TIF- oder EPS-Bilddatei nach Aufwand möglich. /Datei. Weitere Motive oder Sonderabmessungen auf Anfrage möglich.



CORA

MOTIVSTELE – PFLANZEN



MOTIVSTELE
PFLANZEN

GINKGO

GRÄSER2

FLORES

ALLIUM

BLUME

WILDBLUMEN

ANDERE/LOGO

Motivstele CORA zum Stecken – Pflanzen

Höhe 1.380 mm, Breite 300 mm, Tiefe 15 mm, Gewicht: (je nach Motiv) ca. 8 kg. Zum Einstecken in die Erde (ca. 200 mm). Ggf. mit Beton befestigen. C-förmig abgekantet für hohe Stabilität und optisch runde Kanten. Lasergeschnitten. Material: 2 mm.

Art. Nr.	Motiv	Pulverbesch. (19) Preis [€]		Edelstahl (13) Preis [€]	Cortenstahl (03) Preis [€]
		1 Stück	2-4 Stück		
41 XX 41	GINKGO				
41 XX 42	GRÄSER2				
41 XX 43	FLORES				
41 XX 44	ALLIUM				
41 XX 46	BLUME				
41 XX 48	WILDBLUMEN				
41 XX 99	ANDERE/LOGO*)				

Preise siehe aktuelle Preisliste oder:
<https://shop.gartenmetall.de>

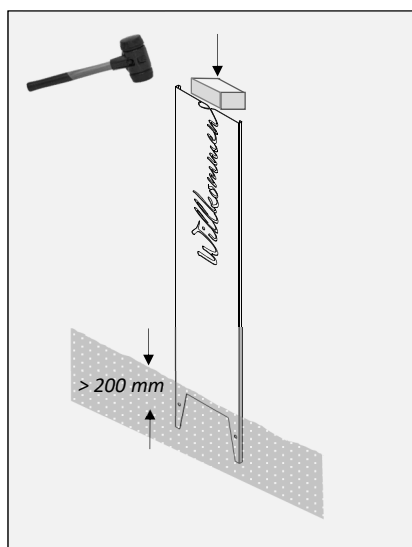


*) Geeignete DXF-Datei zum Laserschneiden wird beigelegt. Erstellung DXF-Datei aus PDF-, TIF- oder EPS-Bilddatei nach Aufwand möglich. /Datei. Weitere Motive oder Sonderabmessungen auf Anfrage möglich.

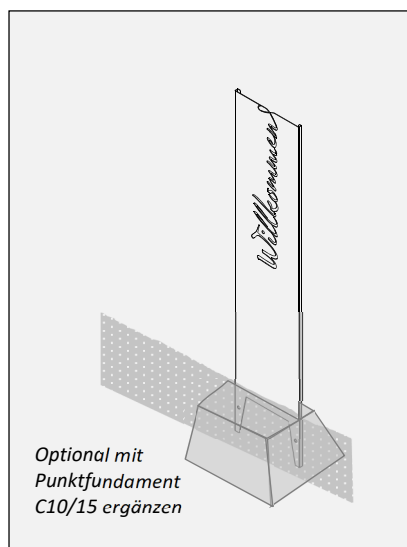
CORA

MOTIVSTELE

MONTAGE



1) Motivstelen CORA mindestens 200 mm tief im Boden einbinden.



2) Je nach Bodenmechanik und Belastung mit Punktfundamenten verstärken



gartenmetall®

In der Au 14
72622 Nürtingen
Telefon 0 70 22 / 92 76 - 0
Telefax 0 70 22 / 92 76 - 50
www.gartenmetall.de
info@gartenmetall.de