

# Oase



## AquaMax Eco Premium

5000, 7000, 9000, 13000, 17000, 21000

DE Inbetriebnahme  
EN Commissioning  
FR Mise en service  
NL Inbedrijfstelling  
ES Puesta en marcha  
PT Comissionamento  
IT Messa in servizio  
DA Idrifttagning  
NO Idriftssettelse  
SV Driftstart  
FI Käyttöönotto

HU Üzembe helyezés  
PL Uruchomienie  
CS Uvedení do provozu  
SK Uvedenie do prevádzky  
SL Zagon  
HR Stavljanje u pogon  
RO Punerea în funcțiune  
BG Въвеждане в експлоатация  
UK Уведення в експлуатацію  
RU Ввод в эксплуатацию  
ZH 调试

DE

EN

FR

NL

ES

PT

IT

DA

NO

SV

FI

HU

PL

CS

SK

SL

HR

RO

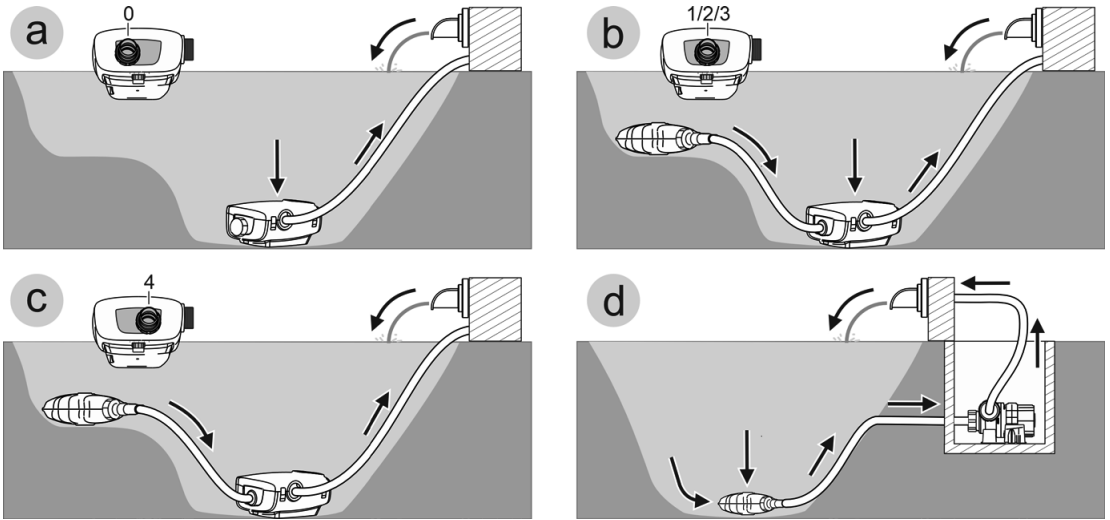
BG

UK

RU

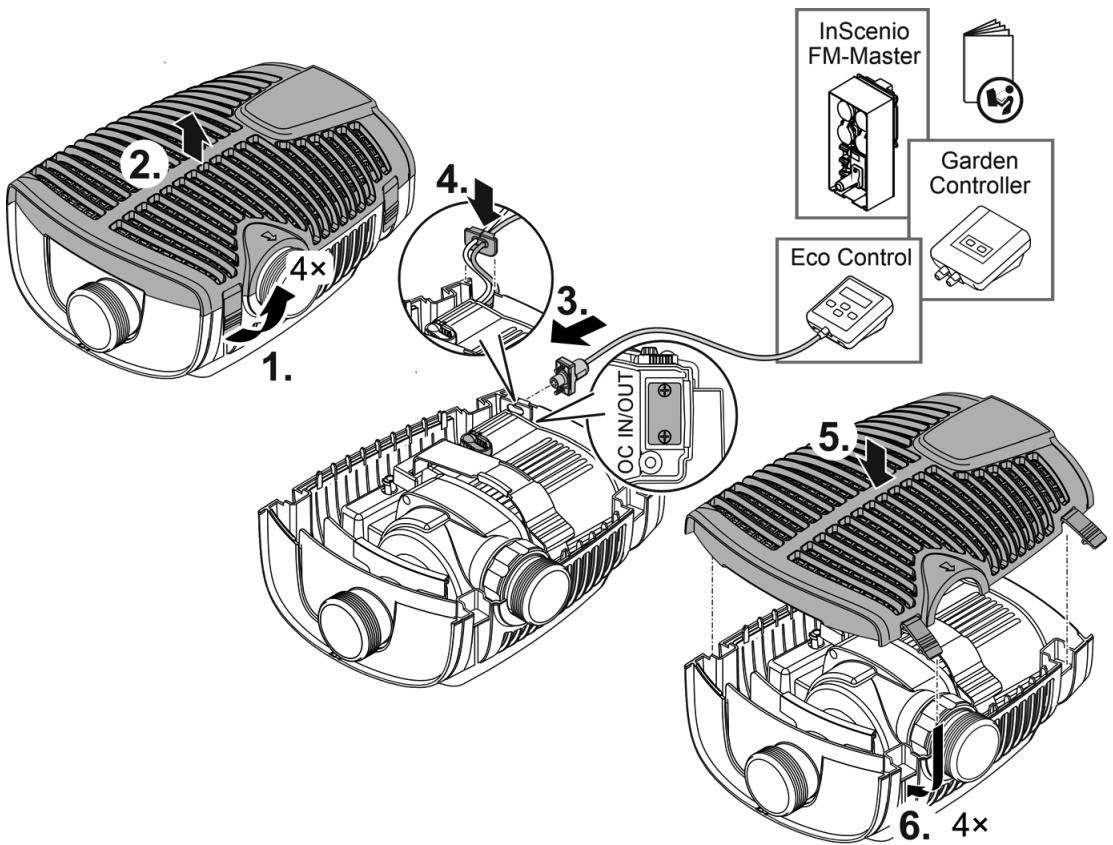
ZH

**A**



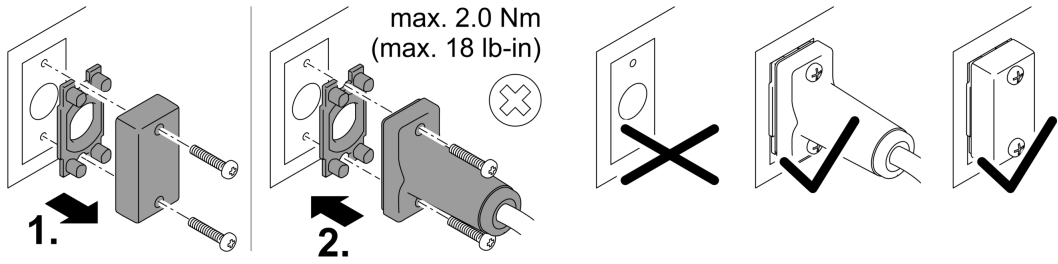
AMX0200

**B**

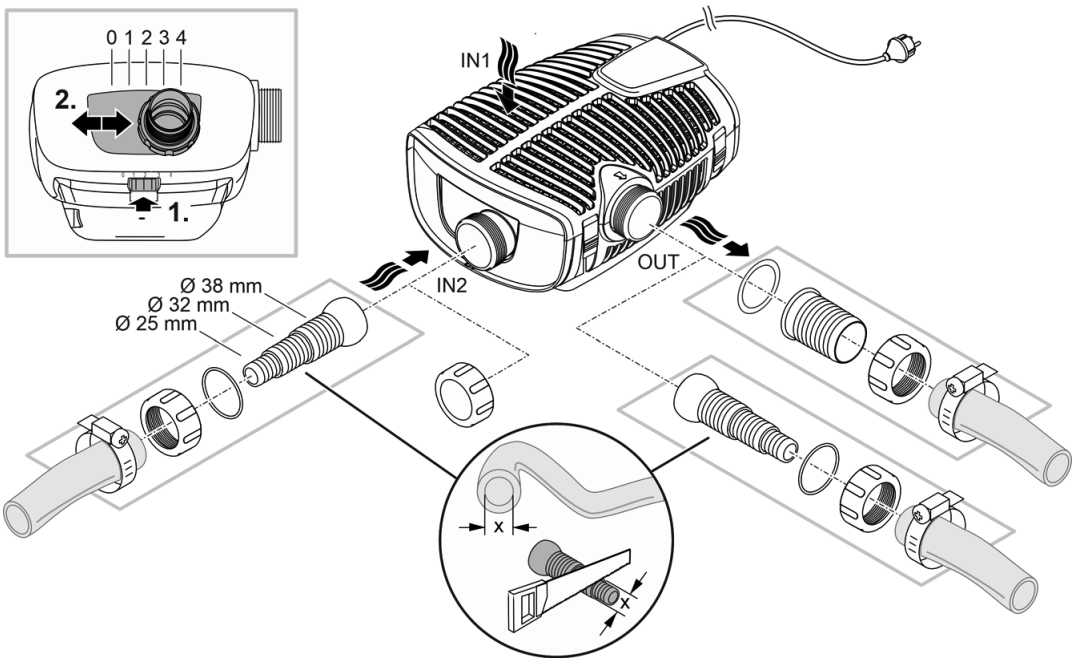


AMX0193

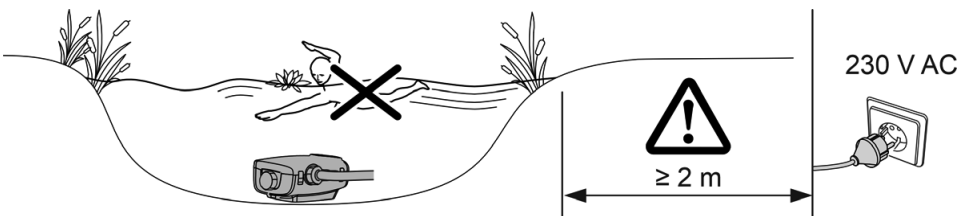
C



D



E



Original-Anleitung. Die Anleitung gehört zum Gerät und muss bei Weitergabe des Geräts stets mitgegeben werden.

## **⚠ WARNUNG**

- ▶ Trennen Sie alle elektrischen Geräte im Wasser vom Stromnetz, bevor Sie ins Wasser greifen. Andernfalls drohen schwere Verletzungen oder Tod durch Stromschlag.
  - ▶ Dieses Gerät kann von Kindern ab 8 Jahren und darüber sowie von Personen mit verringerten physischen, sensorischen oder mentalen Fähigkeiten oder Mangel an Erfahrung und Wissen benutzt werden, wenn sie beaufsichtigt oder bezüglich des sicheren Gebrauchs des Gerätes unterwiesen wurden und die daraus resultierenden Gefahren verstehen. Kinder dürfen nicht mit dem Gerät spielen. Reinigung und Benutzerwartung dürfen nicht von Kindern ohne Beaufsichtigung durchgeführt werden.
- 

## **Inhaltsverzeichnis**

Sicherheitshinweise.....	5
Bestimmungsgemäße Verwendung.....	6
Produktbeschreibung.....	7
Aufstellen und Anschließen.....	8
Inbetriebnahme.....	10



Die weiterführende Gebrauchsanleitung finden Sie im Internet als PDF zum Download:  
[www.oase.com/manual](http://www.oase.com/manual)

Diese zusätzlichen Themen finden Sie in der Gebrauchsanleitung:

- Produkteigenschaften, Symbole auf dem Gerät
- Seasonal Flow Control (SFC)
- Steuerung in das OASE Control-Netzwerk integrieren
- Pumpe trocken aufstellen
- Reinigung und Wartung, Lagern/Überwintern, Störungsbeseitigung
- Technische Daten, Verschleißteile, Ersatzteile, Entsorgung

## Sicherheitshinweise

### Elektrischer Anschluss

- Für die Elektroinstallation im Außenbereich gelten spezielle Vorschriften. Die Elektroinstallation darf nur von einer Elektrofachkraft ausgeführt werden.
  - Die Elektrofachkraft ist aufgrund ihrer fachlichen Ausbildung, Kenntnisse und Erfahrungen qualifiziert und darf Elektroinstallationen im Außenbereich durchführen. Sie kann mögliche Gefahren erkennen und beachtet die regionalen und nationalen Normen, Vorschriften und Bestimmungen.
  - Bei Fragen und Problemen wenden Sie sich an eine Elektrofachkraft.
- Schließen Sie das Gerät nur an, wenn die elektrischen Daten von Gerät und Stromversorgung übereinstimmen.
- Schließen Sie das Gerät nur an einer vorschriftsmäßig installierten Steckdose an.
- Das Gerät muss über eine Fehlerstrom-Schutzeinrichtung (RCD) mit einem Bemessungsfehlerstrom von maximal 30 mA abgesichert sein.
- Verlängerungsleitungen und Stromverteiler (z. B. Steckdosenleisten) müssen für die Verwendung im Freien geeignet sein (spritzwassergeschützt).
- Schützen Sie offene Stecker und Buchsen vor Feuchtigkeit.

### Sicherer Betrieb

- Verwenden Sie das Gerät nicht, wenn elektrische Leitungen oder Gehäuse beschädigt sind.
- Entsorgen Sie das Gerät, wenn seine Netzanschlussleitung beschädigt ist. Die Netzanschlussleitung kann nicht ersetzt werden.
- Die Laufeinheit im Gerät enthält einen Magneten mit starkem Magnetfeld, das Herzschrittmacher oder implantierte Defibrillatoren (ICD) beeinflussen kann. Halten Sie zwischen Implantat und Magnet einen Abstand von mindestens 0,2 m ein.
- Tragen oder ziehen Sie das Gerät nicht an der elektrischen Leitung.
- Verlegen Sie Leitungen so, dass sie vor Beschädigungen geschützt sind und dass niemand darüber fallen kann.
- Nehmen Sie niemals technische Änderungen am Gerät vor.
- Führen Sie nur die Arbeiten am Gerät durch, die in dieser Anleitung beschrieben sind.
- Verwenden Sie nur Original-Ersatzteile und -Zubehör.
- Wenden Sie sich bei Problemen an den autorisierten Kundendienst oder an OASE.

## Bestimmungsgemäße Verwendung

Verwenden Sie das in dieser Anleitung beschriebene Produkt ausschließlich wie folgt:

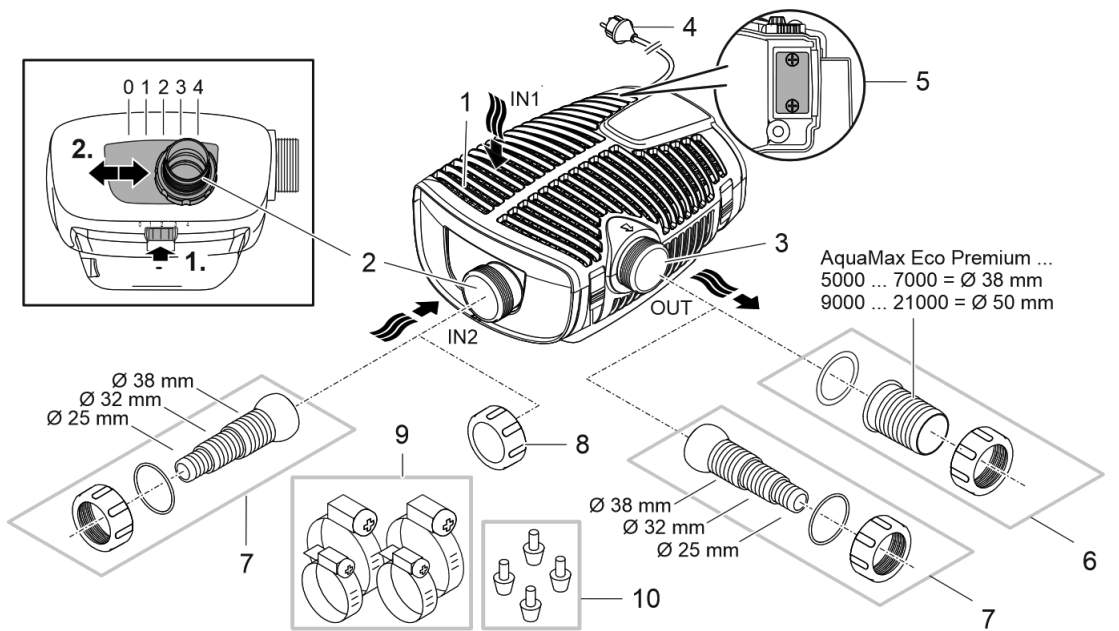
- Zum Pumpen von normalem Teichwasser für Filtersysteme, Wasserfallsysteme und Bachlaufsysteme.
- Unter Einhaltung der technischen Daten.
- Unter Einhaltung der zulässigen Wasserwerte.

Für das Gerät gelten folgende Einschränkungen:

- Nicht in Schwimmteichen verwenden.
- Niemals mit anderen Flüssigkeiten als Wasser betreiben.
- Niemals ohne Wasserdurchfluss betreiben.
- Nicht in Verbindung mit Chemikalien, Lebensmitteln, leicht brennbaren oder explosiven Stoffen einsetzen.
- Nicht an die Hauswasserversorgung anschließen.
- Nicht für gewerbliche oder industrielle Zwecke verwenden.
- Nach EMV (Elektromagnetische Verträglichkeit) ist dies ein Gerät der Klasse A. In Wohnumgebungen kann das Gerät Funkstörungen verursachen. Es obliegt dem Anwender, angemessene Maßnahmen zu ergreifen.

# Produktbeschreibung

## Übersicht



- |    |  |
|----|--|
| 1  | Eingang 1 (Saugseite)<br>• Filtergehäuse   |
| 2  | Eingang 2 (Saugseite)<br>• Anschluss eines Satellitenfilters oder Skimmers.<br>• Die Durchflussmenge an Eingang 2 und damit das Durchflussverhältnis zwischen Eingang 1 und 2 ist einstellbar. Lösen Sie dazu die Verriegelung und schieben Sie den Anschluss auf eine der nachfolgenden Positionen:<br>– Position 0: Eingang 2 ist geschlossen; Wasserförderung nur über Eingang 1.<br>– Position 1/2/3: Eingang 2 ist ca. 25/50/75 % geöffnet; das heißt Wasserförderung über Eingang 1 und 2 gemäß des eingestellten Durchflussverhältnisses.<br>– Position 4: Eingang 1 ist geschlossen; Wasserförderung nur über Eingang 2. |
| 3  | Ausgang (Druckseite)<br>• Anschluss des Rücklaufs in den Teich (z. B. über einen Bachlauf).  |
| 4  | Netzkabel  |
| 5  | Anschluss Steuerung (optional)<br>• Mit Steuerung kann die Leistung der Pumpe reguliert werden.<br>• Ohne Steuerung läuft die eingeschaltete Pumpe ständig mit voller Leistung.  |
| 6  | Schlauchtülle für Ausgang (Empfehlung).  |
| 7  | Stufenschlauchtülle für Eingang 2 und Ausgang (Alternative).   |
| 8  | Abdeckkappe zum Verschließen von Eingang 2, wenn dieser nicht verwendet wird.  |
| 9  | Schlauchschnellen zur Fixierung von Schläuchen auf den Schlauchtüllen.   |
| 10 | GummifüÙe<br>• Nur für die Trockenaufstellung.   |

## Installationsvarianten

A

- Variante (a): Wasserförderung nur über das Filtergehäuse (Eingang 1).
  - Stellen Sie Eingang 2 auf Position "0".
  - Verschließen Sie Eingang 2 mit der Abdeckkappe. (→ Übersicht)
- Variante (b): Wasserförderung über das Filtergehäuse (Eingang 1) und zusätzlich über einen Satellitenfilter oder einen Skimmer an Eingang 2.
  - Stellen Sie Eingang 2 auf Position "1", "2" oder "3", je nach gewünschtem Durchflussverhältnis (25/50/75 %).
- Variante (c): Wasserförderung nur über einen Satellitenfilter oder einen Skimmer an Eingang 2.
  - Stellen Sie Eingang 2 auf Position "4".
- Variante (d): Pumpe trocken aufstellen.
  - Für diese Variante muss die Pumpe ohne Filtergehäuse aufgestellt werden.
  - Die Pumpe wird außerhalb des Teiches aber unterhalb des Wasserspiegels aufgestellt.
  - Wenn größere Partikel ( $\varnothing > 11 \text{ mm}$ ) angesaugt werden könnten, empfehlen wir einen Satellitenfilter oder einen Skimmer saugseitig zu installieren.

## Aufstellen und Anschließen

Die Pumpe kann getaucht (im Wasser) oder trocken (außerhalb vom Wasser) aufgestellt werden.

### **WARNUNG**

Schwere Verletzungen oder Tod beim Betrieb des Geräts in einem Schwimmteich. Durch defekte elektrische Geräteteile wird das Wasser unter gefährliche elektrische Spannung gesetzt.

- ▶ Gerät nicht im Schwimmteich verwenden.

### **VORSICHT**

Drehende Bauteile im Bereich des Saugstutzens und des Druckstutzens. Verletzungen sind möglich, wenn Sie in die Stutzen hineingreifen.

**Beachten Sie insbesondere:** Ein aufgrund Überlast gestopptes Gerät kann unerwartet anlaufen!

- ▶ Fassen Sie nicht in die Öffnung des Saugstutzens oder Druckstutzens, wenn der Netzstecker gesteckt ist.
- ▶ Wenn die Stutzen im Betrieb frei zugänglich sind, z. B., wenn keine Schläuche angeschlossen sind, sichern Sie die Stutzen mit einem Berührschutz. Der Berührschutz ist als Zubehör erhältlich.

- ⓘ Alle Gerätekomponenten dürfen nicht über längere Zeit direkter Sonneneinstrahlung ausgesetzt werden, da dies zu Beschädigung führen kann. Verwenden Sie ggf. eine Schutzabdeckung.



## Steuerung anschließen

B, C

### HINWEIS

Das Gerät wird beschädigt, wenn Wasser in den Steckverbinder eindringt.

- ▶ Belegen Sie den Steckverbinder oder setzen Sie die Schutzkappe auf.
- ▶ Die Gummidichtung muss sauber sein und passgenau sitzen.
- ▶ Eine beschädigte Gummidichtung muss ersetzt werden. Wenn der Steckverbinder gelöst wird, muss eine ältere Gummidichtung (> 2 Jahre) erneuert werden.
- ▶ Sichern Sie den Steckverbinder oder die Schutzkappe immer mit den beiden Schrauben.

## Gerät getaucht aufstellen

### Anschließen

D

Schließen Sie die Pumpe entsprechend der gewünschten Installationsvariante an.

(→ Installationsvarianten)

- Der saugseitige Schlauch (IN) darf im Durchmesser nicht kleiner sein als der druckseitige Schlauch (OUT).
- Je größer der Schlauchdurchmesser ist, je kleiner sind die Reibungsverluste in den Leitungen und desto besser ist die Durchflussmenge.
- Der Schlauchdurchmesser darf durch eine Schlauchtülle nicht unnötig eingeschränkt werden. Kürzen Sie die Schlauchtülle ggf. entsprechend dem Schlauchdurchmesser.

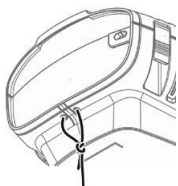
### Stecken Sie noch nicht den Netzstecker in die Steckdose!

### Aufstellen

E

- Stellen Sie die Pumpe waagrecht auf einem festen Untergrund auf.
- Sorgen Sie für einen sicheren Stand der Pumpe.
- Wir empfehlen, bei verschlammtem bzw. verschmutztem Wasser die Pumpe bzw. die saugseitig angeschlossenen Komponenten (Skimmer, Satellitenfilter, Bodenablauf etc.) erhöht über dem Boden aufzustellen. Dadurch wird das Ansaugen von Partikeln verringert, was die Lebensdauer der Laufeinheit erhöht.
- Betreiben Sie die Pumpe nur, wenn sie mindestens mit 10 cm Wasser bedeckt ist. Andernfalls kann sie Luft ziehen.

- ① Mittels Zugseils können Sie die Pumpe einfach aus dem Wasser ziehen.
  - Ziehen Sie das Zugseil durch die runden Öffnungen an der Filterunterschale und verknoten es.



## Inbetriebnahme

### HINWEIS

Gerät wird zerstört, wenn es mit einem Dimmer betrieben wird. Es enthält empfindliche elektrische Bauteile.

- ▶ Gerät nicht an eine dimmbare Stromversorgung anschließen.
- 

### HINWEIS

Die Pumpe darf nicht trockenlaufen. Andernfalls kann die Pumpe zerstört werden.

- ▶ Betreiben Sie die Pumpe nur, wenn sie getaucht bzw. geflutet ist.
- 

## Einschalten / Ausschalten

- **Einschalten:** Stecken Sie den Netzstecker in die Steckdose.
  - Das Gerät ist nach einer kurzen Startphase eingeschaltet.
- **Ausschalten:** Ziehen Sie den Netzstecker aus der Steckdose.

## Environmental Function Control (EFC)

Die Pumpe vollzieht bei Inbetriebnahme und anschließend im Betrieb alle 20 ... 40 Minuten automatisch einen vorprogrammierten Selbsttest (**Environmental Function Control (EFC)**). Die Pumpe erkennt, ob sie sich im Trockenlauf/Blockierung oder im getauchten Zustand befindet. Im Falle von Trockenlauf/Blockierung schaltet die Pumpe automatisch nach 60 bis 120 Sekunden aus. Unterbrechen Sie im Störfall die Stromzufuhr und "fluten Sie die Pumpe" bzw. entfernen Sie das Hindernis. Danach können Sie das Gerät wieder in Betrieb nehmen.